



Operating Instructions

Fronius Datamanager 2.0
Fronius Datamanager Box 2.0

PL | Instrukcja obsługi



42,0426,0191,PL

027-03062024

Spis treści

| | |
|--|-----------|
| Informacje ogólne | 7 |
| Informacje ogólne | 9 |
| Informacje ogólne | 9 |
| Dostępne wersje urządzenia Fronius Datamanager 2.0 | 9 |
| Kompatybilne podzespoły DATCOM | 9 |
| Warunki eksploatacji | 10 |
| Wymagane oprogramowanie falownika | 10 |
| Wskazówki dotyczące zakłóceń radiowych | 11 |
| Zakres dostawy | 12 |
| Użycie etykiet samoprzylepnych | 13 |
| Przykłady konfiguracji | 14 |
| Obliczenie objętości danych | 16 |
| Informacje ogólne | 16 |
| Obliczenie ilości danych | 16 |
| Ogólne informacje dla administratora sieci | 17 |
| Warunki | 17 |
| Ogólne ustawienia zapory firewall | 17 |
| Wysyłanie komunikatów serwisowych w przypadku połączenia internetowego DSL | 18 |
| Użycie platformy „Fronius Solar.web” i wysyłanie komunikatów serwisowych | 18 |
| Elementy obsługi, przyłącza i wskaźniki | 19 |
| Bezpieczeństwo | 19 |
| Elementy obsługi, przyłącza i wskaźniki | 20 |
| Schemat załączania wejść/wyjść | 25 |
| Dane techniczne | 27 |
| Dane techniczne | 27 |
| WLAN | 28 |
| Instalacja urządzenia „Fronius Datamanager 2.0” | 29 |
| Instalacja urządzenia „Fronius Datamanager 2.0” w falowniku | 31 |
| Informacje ogólne | 31 |
| Bezpieczeństwo | 31 |
| Pozycja instalacyjna karty rozszerzeń z urządzeniem Fronius Datamanager 2.0 | 31 |
| Montaż i podłączenie anteny WLAN | 33 |
| Informacje ogólne | 33 |
| Fronius IG, Fronius IG Plus, Fronius IG Plus V, Fronius CL: montaż i podłączenie anteny ... | 33 |
| Fronius IG USA, Fronius IG Plus USA, Fronius IG Plus V USA: montaż i podłączenie anteny | 34 |
| Instalacja urządzenia „Fronius Datamanager 2.0” w sieci „Fronius Solar Net” | 37 |
| Bezpieczeństwo | 37 |
| Instalacja falownika wyposażonego w urządzenie „Fronius Datamanager 2.0” w sieci „Fronius Solar Net” | 37 |
| Instalacja urządzenia „Fronius Datamanager 2.0 Box” w sieci „Fronius Solar Net” | 38 |
| Okablowanie sieci „Fronius Solar Net” | 40 |
| Uczestnik sieci Fronius Solar Net | 40 |
| Okablowanie uczestników sieci Fronius Solar Net | 40 |
| Wymagania dotyczące przewodów wymiany danych do sieci Fronius Solar Net” | 40 |
| Gotowe do użytku przewody wymiany danych | 41 |
| Instalacja urządzenia „Fronius Datamanager 2.0” — przegląd | 42 |
| Bezpieczeństwo | 42 |
| Pierwsze uruchomienie za pośrednictwem aplikacji Fronius Solar.start | 42 |
| Pierwsze uruchomienie poprzez przeglądarkę internetową | 44 |
| Ustanawianie połączenia z urządzeniem „Fronius Datamanager 2.0” | 49 |
| Ustanawianie połączenia z urządzeniem „Fronius Datamanager 2.0” z poziomu przeglądarki internetowej | 51 |
| Informacje ogólne | 51 |

| | |
|--|----|
| Warunki..... | 51 |
| Ustanawianie połączenia z urządzeniem Fronius Datamanager 2.0 z poziomu przeglądarki internetowej..... | 51 |
| Ustanawianie połączenia z urządzeniem „Fronius Datamanager 2.0” za pośrednictwem sieci Internet i platformy „Fronius Solar.web”..... | 52 |
| Informacje ogólne..... | 52 |
| Opis funkcji..... | 52 |
| Warunki..... | 52 |
| Wywołanie danych z urządzenia „Fronius Datamanager 2.0” za pośrednictwem sieci Internet i platformy „Fronius Solar.web”..... | 52 |

Dane bieżące, usługi i ustawienia urządzenia „Fronius Datamanager 2.0” 53

| | |
|--|----|
| Interfejs web urządzenia „Fronius Datamanager 2.0”..... | 55 |
| Interfejs web urządzenia Fronius Datamanager 2.0 — przegląd..... | 55 |
| Logowanie..... | 55 |
| Resetowanie hasła..... | 56 |
| Menu „Ustawienia”..... | 56 |
| Dalsze możliwości ustawień..... | 57 |
| Dane bieżące w urządzeniu „Fronius Datamanager 2.0”..... | 58 |
| Bieżący widok porównawczy..... | 58 |
| Przegląd instalacji..... | 58 |
| Widok „Falowniki/Czujniki”..... | 58 |
| Usługi — Informacje systemowe..... | 59 |
| Informacje systemowe..... | 59 |
| Usługi — Diagnostyka sieci..... | 60 |
| Diagnostyka sieci..... | 60 |
| Usługi — Aktualizacja oprogramowania sprzętowego..... | 61 |
| Informacje ogólne..... | 61 |
| Automatyczne sprawdzanie dostępności aktualizacji..... | 61 |
| Ręczne sprawdzanie dostępności aktualizacji..... | 61 |
| Aktualizacja oprogramowania sprzętowego za pośrednictwem sieci Internet..... | 61 |
| Aktualizacja oprogramowania sprzętowego za pośrednictwem sieci LAN..... | 62 |
| Wywołanie Kreatora usług..... | 63 |
| Wywołanie Kreatora..... | 63 |
| Ustawienia — Informacje ogólne..... | 64 |
| Inf.ogól..... | 64 |
| Ustawienia — Hasła..... | 65 |
| Informacje ogólne..... | 65 |
| Hasła..... | 65 |
| Ustawienia — sieć..... | 66 |
| Internet przez sieć WiFi..... | 66 |
| Internet przez sieć LAN..... | 66 |
| Sieć lokalna za pośrednictwem punktu dostępowego..... | 67 |
| Ustawienia — platforma „Fronius Solar.web”..... | 68 |
| Solar.web..... | 68 |
| Pojemność pamięci..... | 68 |
| Obliczanie pojemności pamięci..... | 68 |
| Przykład obliczenia..... | 69 |
| Ustawienia — przypisanie IO..... | 71 |
| Informacje ogólne..... | 71 |
| WYŁ. – Demand Response Modes (DRM)..... | 71 |
| Sterowanie WE/WY..... | 72 |
| Zarządzanie obciążeniem..... | 73 |
| Ustawienia — zarządzanie obciążeniem..... | 74 |
| Informacje ogólne..... | 74 |
| Zarządzanie obciążeniem..... | 74 |
| Ustawienia — usługa Push..... | 75 |
| Usługa Push..... | 75 |
| Ustawienia — Modbus..... | 76 |
| Informacje ogólne..... | 76 |
| Więcej informacji dotyczących funkcji Modbus..... | 76 |

| | |
|--|----|
| Wysyłanie danych przez Modbus | 76 |
| Ogranicz sterowanie | 78 |
| Zapisywanie lub cofanie zmian | 78 |
| Ustawienia — Falowniki | 79 |
| Falownik | 79 |
| Ustawienia — urządzenia „Fronius Sensor Card” | 80 |
| Urządzenia „Sensor Card” | 80 |
| Ustawienia — Liczniki | 81 |
| Informacje ogólne | 81 |
| Fronius Smart Meter | 81 |
| Podłączenie urządzenia Fronius Smart Meter do urządzenia Fronius Datamanager 2.0 | 82 |
| Falownik SO | 82 |
| Ustawienia — Edytor EVU | 84 |
| Informacje ogólne | 84 |
| Edytor ZE – sterowanie we/wy | 84 |
| Schemat podłączenia — 4 przekaźniki | 85 |
| Schemat podłączenia — 3 przekaźniki | 86 |
| Schemat podłączenia — 1 przekaźnik | 87 |
| Schemat podłączenia — alternatywa z 2 przekaźnikami | 89 |
| Przykład zastosowania z 2 odbiornikiem sterowania zdalnego | 90 |
| Łączenie odbiornika zdalnego sterowania z kilkoma falownikami | 92 |
| Edytor ZE - WYJ. - Demand Response Modes (DRM) | 93 |
| Edytor ZE – dynamiczne ograniczenie mocy | 93 |
| Edytor EVU — Priorytety sterowania | 94 |

Informacje ogólne

Informacje ogólne

Informacje ogólne

Fronius Datamanager 2.0 to rejestrator danych zdolny do pracy w sieci, łączący funkcjonalność urządzeń Fronius Com Card, Fronius Power Control Card, Fronius Datalogger Web i Fronius Modbus Card na jednej karcie rozszerzeń.

Interfejs web urządzenia Fronius Datamanager 2.0 zapewnia łatwy przegląd instalacji fotowoltaicznej.

Interfejs można wywołać z poziomu przeglądarki internetowej za pośrednictwem bezpośredniego połączenia sieciowego lub, po odpowiedniej konfiguracji, za pośrednictwem sieci Internet.

W połączeniu z platformą Fronius Solar.web, za pośrednictwem sieci Internet lub aplikacji Fronius Solar.web można wywoływać bieżące albo archiwalne dane instalacji fotowoltaicznej bez konieczności czasochłonnej konfiguracji. Dane są automatycznie wysyłane z urządzenia Fronius Datamanager 2.0 do platformy Fronius Solar.web. Platforma Fronius Solar.web jest wyposażona w łatwy do konfiguracji moduł monitorowania instalacji z funkcją automatycznego alarmowania. Alarmowanie może odbywać się za pośrednictwem wiadomości SMS, poczty e-mail lub faksu.

Dostępne wersje urządzenia Fronius Datamanager 2.0

Urządzenie Fronius Datamanager 2.0 jest dostępne w następujących wersjach:

- bez funkcji Fronius Com Card (do falowników Fronius Galvo, Fronius Symo i Fronius Primo);
- z funkcją Fronius Com Card (do falowników Fronius IG, Fronius IG Plus, Fronius IG Plus V, Fronius IG Plus A, Fronius CL, Fronius CL USA i Fronius IG 300 - 500);
- z obudową wyposażoną w przyłącza Fronius Solar Net IN i Fronius Solar Net OUT (urządzenie Fronius Datamanager Box 2.0, np. do falowników bez gniazd kart rozszerzeń lub instalacji PV wyposażonych w osobne urządzenie Fronius Datamanager 2.0).

O ile falownik nie jest seryjnie wyposażony w urządzenie Fronius Datamanager 2.0, istniejące falowniki można wyposażyć w kartę rozszerzeń Fronius Datamanager 2.0 w późniejszym czasie.

Kompatybilne podzespoły DAT-COM

Zainstalowana w falowniku karta rozszerzeń z urządzeniem „Fronius Datamanager 2.0” lub osobne urządzenie „Fronius Datamanager Box 2.0” można użytkować z następującymi podzespołami DATCOM:

- | | | |
|-------------|---|--|
| - maks. 100 | x | falownikami Fronius (łącznie z falownikami, które są wyposażone w urządzenie „Fronius Datamanager 2.0”); |
| - maks. 10 | x | urządzeniami „Fronius Sensor Card” lub „Fronius Sensor Box”; |
| - maks. 10 | x | urządzeniami „Fronius Public Display Card” lub „Fronius Public Display Box”; |
| - maks. 1 | x | urządzeniem „Fronius Interface Card” lub „Fronius Interface Box”; |
| - maks. 200 | x | urządzeniami „Fronius String Control”. |

**Warunki eksplo-
atacji**

Aby zapewnić bezawaryjną wymianę danych za pośrednictwem sieci Internet, konieczne jest odpowiednie połączenie z siecią Internet:

- W przypadku rozwiązań przewodowych, firma Fronius zaleca, aby prędkość pobierania danych wynosiła co najmniej 512 kb/s, a prędkość wysyłania danych co najmniej 256 kb/s.
- W przypadku rozwiązań opartych o mobilne usługi internetowe, firma Fronius zaleca stosowanie minimum standardu 3G przy odpowiedniej sile sygnału.

Te dane w żadnym przypadku nie stanowią gwarancji prawidłowego działania. Duża liczba błędów w trakcie transmisji danych, wahania podczas odbioru lub przerwy w transferze mogą negatywnie wpływać na pracę urządzenia Fronius Datamanager 2.0 w sieci.

Firma Fronius zaleca przetestowanie połączeń na miejscu przy zachowaniu minimalnych wymogów.

W przypadku zastosowania z przedłużaczem anteny.

W celu połączenia falownika z Internetem za pośrednictwem sieci WiFi zalecamy wykonanie następujących czynności:

- Przetestować siłę sygnału dokładnie w miejscu, w którym zostanie zamontowany falownik z uaktywnioną kartą Datamanager 2.0.
- Korzystając ze smartfona, laptopa lub tabletu, nawiązać połączenie z siecią WiFi i przetestować połączenie.
Po wywołaniu nieodpłatnej strony sieci web „www.speedtest.net” można sprawdzić, czy połączenie jest zgodne z zalecaną przez nas prędkością pobierania co najmniej 512 kb/s oraz prędkością wysyłania 256 kb/s.

Ponieważ urządzenie Fronius Datamanager 2.0 spełnia funkcję rejestratora danych, w sieci Fronius Solar Net Ring nie może być obecny inny rejestrator danych. Do jednej sieci Fronius Solar Net Ring można podłączyć tylko jedno urządzenie Fronius Datamanager 2.0.

Urządzenia Fronius Datamanager 2.0 ewentualnie zainstalowane w falownikach Fronius Galvo i Fronius Symo muszą działać w trybie Slave.

Niżej podanych podzespołów DATCOM nie można używać razem z urządzeniem Fronius Datamanager 2.0 w sieci Fronius Solar Net Ring:

- Fronius Power Control Card / Box,
- Fronius Modbus Card,
- Fronius Datalogger Web,
- Fronius Personal Display DL Box,
- Fronius Datalogger easy / pro,
- Fronius Datamanager,
- Fronius Datamanager 2.0 Box.

W celu użytkowania urządzenia Fronius Datamanager 2.0

- w falowniku musi być zainstalowana karta rozszerzeń lub
- urządzenie Fronius Datamanager Box 2.0 musi być obecne w sieci Fronius Solar Net Ring.

Karta rozszerzeń Fronius Datamanager 2.0 i Fronius Com Card nie mogą być użytkowane jednocześnie w tym samym falowniku.

Wymagane oprogramowanie falownika

Użytkowanie urządzenia „Fronius Datamanager 2.0” wymaga następującej wersji oprogramowania:

| Falownik | wymagana wersja oprogramowania zgodnie z wyświetlaczem (MainControl) |
|-------------------------|---|
| Fronius IG 15–60 | wersja 2.9.4 lub wyższa |
| Fronius IG 2000–5100 | od numeru seryjnego 19153444 |
| Fronius IG 300–500 | wersja 3.6.4.0 lub wyższa |
| Fronius IG Plus 35–150 | wersja 4.22.00 lub wyższa |
| Fronius IG-TL * | - |
| Fronius CL | wersja 4.22.00 lub wyższa |
| Fronius Agilo * | - |
| Fronius Agilo Outdoor * | - |
| Fronius Agilo TL * | - |
| Fronius Galvo | - |
| Fronius Symo | - |
| Fronius Symo Hybrid | - |
| Fronius Primo | - |
| Fronius Eco | - |

* Tylko w połączeniu z urządzeniem Fronius Datamanager Box 2.0

Odpowiednia wersja oprogramowania falownika jest dostępna do bezpłatnego pobrania na naszej stronie internetowej <http://www.fronius.com>.

Aby uzyskać dodatkowe informacje, prosimy o kontakt pod adresem pv-support@fronius.com.

Wskazówki dotyczące zakłóceń radiowych

Karta rozszerzeń „Fronius Datamanager 2.0” i urządzenie „Fronius Datamanager Box 2.0” są wyposażone w moduł transmisji radiowej.

Moduły radiowe podlegają na terenie USA obowiązkowi oznaczenia zgodnie z zasadami FCC:



FCC

To urządzenie zostało przetestowane i jest zgodne z wartościami granicznymi dla urządzenia cyfrowego klasy B zgodnie z częścią 15 postanowień FCC. Te wartości graniczne mają zapewniać wystarczającą ochronę przed szkodliwymi zakłóceniami w pomieszczeniach mieszkalnych. To urządzenie wytwarza oraz wykorzystuje energię o wysokiej częstotliwości i może powodować zakłócenia w komunikacji radiowej, jeżeli nie będzie użytkowane zgodnie z instrukcjami. Nie ma jednak żadnej gwarancji, że nie wystąpią zakłócenia w określonych instalacjach.

Jeżeli to urządzenie wywołuje zakłócenia w odbiorze sygnału radiowego lub telewizyjnego, które można stwierdzić przez wyłączenie i włączenie urządzenia, zaleca się użytkownikowi zlikwidowanie tych zakłóceń przez wykonanie jednego lub większej liczby niżej wymienionych działań:

- Skierować antenę odbiorczą w inną stronę lub ustawić ją w innej pozycji.
- Zwiększyć odległość między urządzeniem i odbiornikiem.
- Podłączyć urządzenie do innego obwodu prądowego, do którego nie jest podłączony odbiornik.
- W celu uzyskania dalszego wsparcia technicznego należy skontaktować się ze sprzedawcą lub wykwalifikowanym specjalistą z dziedziny transmisji radiowej lub telewizyjnej.

FCC ID: PV7-WIBEAR11N-DF1

Industry Canada RSS

Niniejsze urządzenie spełnia bezlicencyjne normy Industry Canada RSS. Wymagane jest spełnienie następujących warunków eksploatacji:

(1) Urządzenie nie może wywoływać szkodliwych zakłóceń.

(2) Urządzenie musi być odporne na wpływ oddziałujących na niego zakłóceń, łącznie z takimi, które mogłyby doprowadzić do zakłócenia jego pracy.

IC ID: 7738A-WB11NDF1

O ile producent wyraźnie na to nie zezwolił, zmiany lub modyfikacje modułu radiowego są zabronione i powodują utratę uprawnień użytkownika do eksploatacji instalacji.

Zakres dostawy **karta rozszerzeń „Fronius Datamanager 2.0”;**

- 1 karta rozszerzeń „Fronius Datamanager 2.0”;
- 1 opornik końcowy sieci „Fronius Solar Net”;
- 1 wtyczka 16-stykowa;
- 1 naklejka FCC, 3-częściowa.

Dodatkowo, w zależności od falownika:

-
- | | |
|--|-------------------------------|
| - 1 antena; | Fronius Galvo |
| - 1 opornik końcowy sieci „Fronius Solar Net”; | Fronius Symo Fronius Primo |
-

| | |
|--|---|
| <ul style="list-style-type: none"> - 1 antena; - 1 kabel antenowy RG58 1 m; - 1 kątownik mocujący; - 1 dwustronna taśma samoprzylepna; | <p>Fronius IG Fronius IG Plus Fronius IG Plus V</p> |
| <ul style="list-style-type: none"> - 1 antena; - 1 kabel antenowy RG58 dł. 3 m; - 1 kątownik mocujący; - 1 dwustronna taśma samoprzylepna; | <p>Fronius IG 300–500 Fronius CL Fronius CL — USA</p> |
| <ul style="list-style-type: none"> - 1 antena; - 1 kabel antenowy RG58 0,4 m; - 1 dławik kablowy 3/4 in.; - 1 nakrętka sześciokątna 3/4 in.; - 1 uszczelka 3/4 in.; | <p>Fronius IG 2000–5100 — USA Fronius IG Plus — USA Fronius IG Plus V — USA</p> |

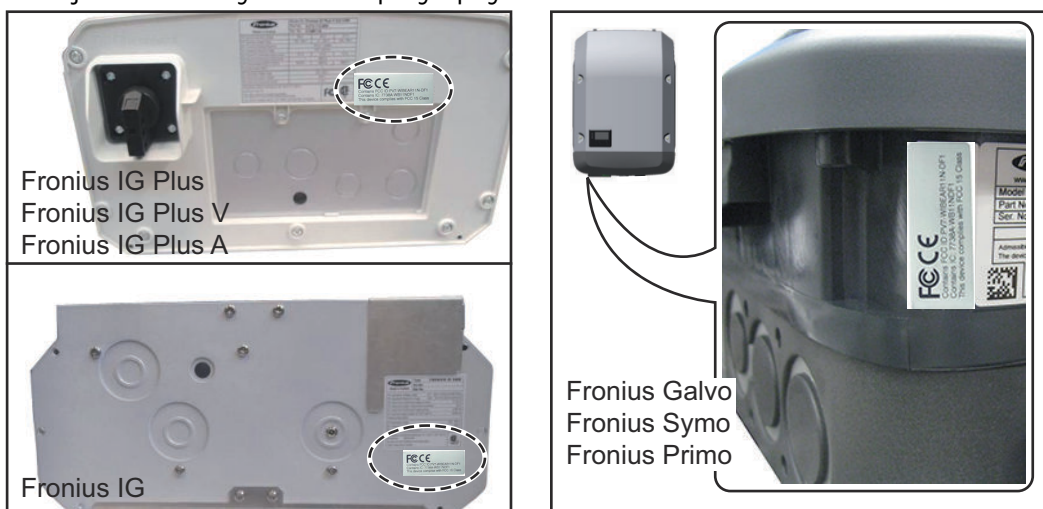
Fronius Datamanager Box 2.0

- 1 urządzenie „Fronius Datamanager 2.0” z uchwytem ściennym;
- 2 oporniki końcowe sieci „Fronius Solar Net”;
- 1 wtyczka 16-stykowa;
- 1 antena;
- 1 kabel antenowy RG58 dł. 3 m;
- 1 kątownik mocujący;
- 1 dwustronna taśma samoprzylepna;
- 2 kołki montażowe + wkręty;
- 1 załącznik „Okablowanie DATCOM”.

Użycie etykiet samoprzylepnych

WAŻNE! O ile 3-częściowe etykiety samoprzylepne należące do zakresu dostawy urządzenia Fronius Datamanager 2.0 nie zostały już naklejone fabrycznie, należy nakleić je na falowniku.

Umieszczenie etykiet samoprzylepnych na falowniku:



W falownikach Fronius Galvo, Fronius Symo i Fronius Primo informacje z etykiety samoprzylepnej są podana również na tabliczce znamionowej.

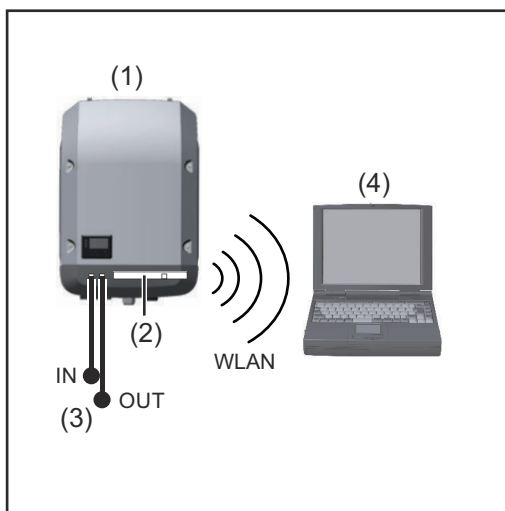
Użycie etykiet samoprzylepnych:



- (1) Na opakowaniu kartonowym falownika lub urządzenia Fronius Datamanager 2.0
- (2) Na karcie rozszerzeń Fronius Datamanager 2.0
- (3) Na falowniku

Przykłady konfiguracji

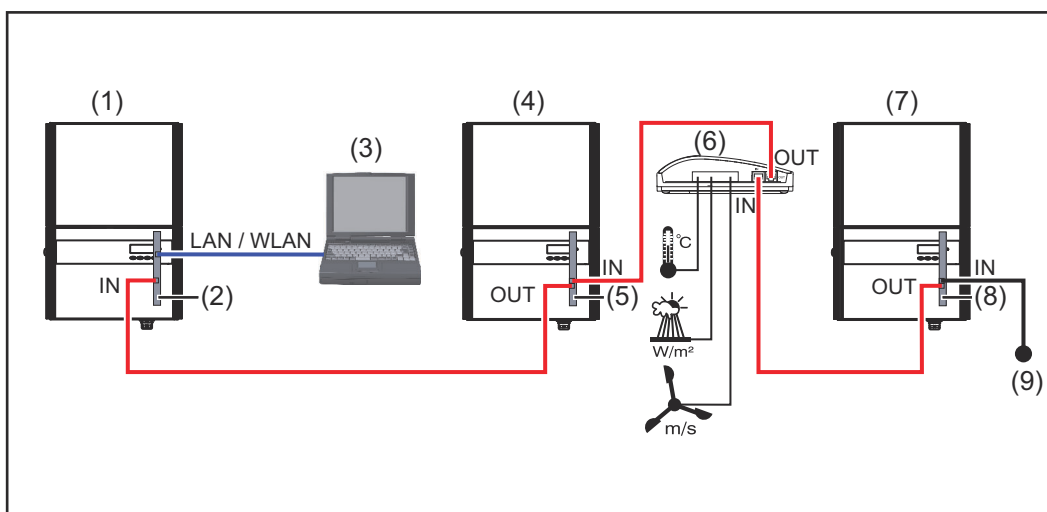
Falownik z kartą rozszerzeń Fronius Datamanager 2.0 połączony w sieć z komputerem PC:



- (1) Falownik
- (2) Fronius Datamanager 2.0
- (3) Opornik końcowy sieci Fronius Solar Net
- (4) Komputer PC / laptop

WAŻNE! W przypadku połączenia falownika z urządzeniem Fronius Datamanager 2.0 w sieć z komputerem PC, do każdego wolnego przyłącza IN lub OUT należy podłączyć po jednym oporniku końcowym sieci Fronius Solar Net.

Falownik wyposażony w kartę rozszerzeń Fronius Datamanager 2.0 połączony w sieć z innymi falownikami, urządzeniem Fronius Sensor Box i komputerem PC:



- | | | | |
|-----|----------------------------------|-----|---|
| (1) | Falownik wyposażony w urządzenie | (6) | Fronius Sensor Box |
| (2) | Fronius Datamanager 2.0 | (7) | Falownik |
| (3) | Komputer PC / laptop | (8) | Fronius Com Card |
| (4) | Falownik wyposażony w urządzenie | (9) | Opornik końcowy sieci Fronius Solar Net |
| (5) | Fronius Com Card | | |

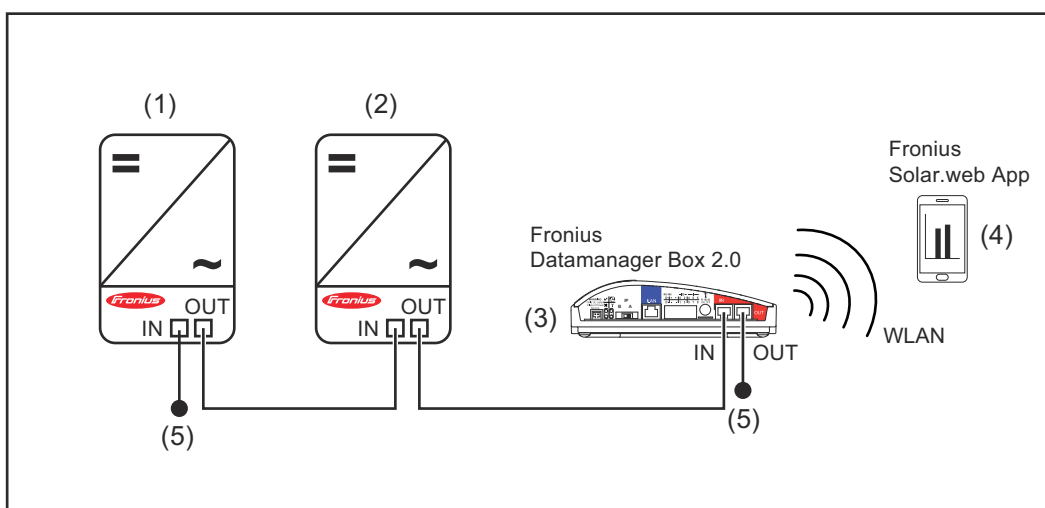
W przypadku połączenia w sieć większej liczby podzespołów DATCOM z urządzeniem Fronius Datamanager 2.0:

Połączyć kablem wymiany danych przyłączy IN urządzenia Fronius Datamanager 2.0 z przyłączem OUT następnego podzespołu DATCOM. Do wolnego przyłącza IN ostatniego podzespołu DATCOM należy podłączyć opornik końcowy sieci Fronius Solar NET.

W przypadku następujących falowników, falownik wyposażony w urządzenie Fronius Datamanager 2.0 musi być podłączony zawsze na początku lub na końcu łańcucha urządzeń:

Fronius IG, Fronius IG Plus, Fronius IG Plus V, Fronius IG Plus A, Fronius CL, Fronius CL USA i Fronius IG 300 - 500.

2 falowniki wyposażone w urządzenie Fronius Com Card lub funkcję Com Card połączone w sieć z urządzeniem Fronius Datamanager Box 2.0 i smartfonem:



- | | | | |
|-----|--|-----|--|
| (1) | Falownik wyposażony w urządzenie Fronius Com Card lub funkcję Com Card | (4) | Smartfon z zainstalowaną aplikacją Fronius Solar.web |
| (2) | Falownik wyposażony w urządzenie Fronius Com Card lub funkcję Com Card | (5) | Opornik końcowy sieci Fronius Solar Net |
| (3) | Fronius Datamanager Box 2.0. | | |

W przypadku połączenia w sieć większej liczby podzespołów DATCOM z urządzeniem Fronius Datamanager Box 2.0, okablowanie podzespołów DATCOM należy realizować zawsze od przyłącza IN do przyłącza OUT kolejnego podzespołu DATCOM.

Do wolnych przyłączy IN i OUT ostatniego podzespołu DATCOM należy podłączyć oporniki końcowe sieci Fronius Solar NET.

Obliczenie objętości danych

Informacje ogólne

Podczas pracy urządzenia Fronius Datamanager 2.0 rejestrowane są dane, które muszą być przesyłane za pośrednictwem sieci Internet. Konieczne jest obliczenie ilości danych w celu wybrania odpowiedniego łącza internetowego.

Obliczenie ilości danych

Poniższe informacje służą do obliczenia ilości danych **w miesiącu** podczas eksploatacji urządzenia Fronius Datamanager 2.0.

| Przesyłana ilość danych na godzinę | oprogramowanie sprzętowe do wersji 3.17 | oprogramowanie sprzętowe od wersji 3.25.2 |
|--|---|---|
| Łącznie | 8 MB | 350 MB |
| + na każdy dodatkowy falownik Fronius | 5 MB | |
| + na każdy dodatkowy Fronius Smart Meter | 7 MB | |

| Przesyłana ilość danych codziennie / co tydzień (bez trybu nocnego) | oprogramowanie sprzętowe do wersji 3.17 | oprogramowanie sprzętowe od wersji 3.25.2 |
|---|---|---|
| Łącznie | 307 kB | 350 MB |
| + na każdy dodatkowy falownik Fronius | 520 kB | |
| + na każdy dodatkowy Fronius Smart Meter | 769 kB | |

| Przesyłana ilość danych codziennie / co tydzień (aktywny tryb nocny) | oprogramowanie sprzętowe do wersji 3.17 | oprogramowanie sprzętowe od wersji 3.25.2 |
|--|---|---|
| Łącznie | 100 kB | 350 MB |
| + na każdy dodatkowy falownik Fronius | 520 kB | |
| + na każdy dodatkowy Fronius Smart Meter | 769 kB | |

Obliczenie liczby sektorów pamięci na dzień zgodnie z rozdziałem „Obliczenie pojemności pamięci” na stronie [68](#).

Ilość danych może ulec zwiększeniu na skutek następujących czynników:

- Zerwane połączenia
- Ponowne uruchomienie falownika
- Aktualizacje oprogramowania sprzętowego
- Zdalne sterowanie (VPP, Cloud Control)
- Diagnostyka usterek przez pracowników pomocy technicznej
- Zdalne monitorowanie instalacji poprzez witrynę Fronius Solar.web

WAŻNE! Fronius zaleca zawarcie umowy na łącze internetowe bez limitu, aby uniknąć kosztów za dodatkowe ilości danych.

Ogólne informacje dla administratora sieci

Warunki

Konfiguracja urządzenia Fronius Datamanager 2.0 do pracy w sieci zakłada znajomość wiedzy dotyczącej technologii sieciowych.

Jeżeli urządzenie Fronius Datamanager 2.0 jest zintegrowane z istniejącą siecią, należy dostosować adresowanie urządzenia Fronius Datamanager 2.0 do danej sieci.

np.: zakres adresów sieciowych = 192.168.1.x, maska podsieci = 255.255.255.0

- Urządzeniu Fronius Datamanager 2.0 przypisać adres IP z zakresu od 192.168.1.1 do 192.168.1.254.
- Nie można wybrać adresu IP, który jest już używany w sieci.
- Maska podsieci musi odpowiadać istniejącej sieci (np. 255.255.255.0).

Jeżeli urządzenie Fronius Datamanager 2.0 ma wysyłać do platformy Fronius Solar.web komunikaty serwisowe lub dane, wprowadzić adres bramy oraz serwera DNS. Za pośrednictwem adresu bramy urządzenie Fronius Datamanager 2.0 uzyskuje połączenie z siecią Internet. Jako adresu bramy można użyć np. adresu IP routera DSL.

WAŻNE!

- Adres IP urządzenia Fronius Datamanager 2.0 nie może być taki sam jak adres IP komputera PC / laptopa!
- Urządzenie Fronius Datamanager 2.0 nie może samodzielnie nawiązać połączenia z siecią Internet. W przypadku łącza DSL połączenie z siecią Internet jest nawiązywane przez router.

Ogólne ustawienia zapory firewall

Router DSL umożliwia wysyłanie danych do sieci Internet i dlatego w normalnym przypadku nie trzeba go konfigurować.

Adresy serwera transmisji danych

Na wypadek użycia zapory sieciowej dla połączeń wychodzących, w celu umożliwienia transmisji danych trzeba zezwolić na korzystanie z poniższych protokołów, adresów serwera i portów:

- Tcp fronius-se-iot-dm-1.azure.devices.net:8883
- Tcp fronius-se-iot-dm-1.azure.devices.net:443
- Tcp fronius-se-iot-dm-2.azure.devices.net:8883
- Tcp fronius-se-iot-dm-2.azure.devices.net:443
- Tcp fronius-se-iot-dm-1.telemetry.azure.devices.net:8883
- Tcp fronius-se-iot-dm-1.telemetry.azure.devices.net:443
- Tcp fronius-se-iot-dm-2.telemetry.azure.devices.net:8883
- Tcp fronius-se-iot-dm-2.telemetry.azure.devices.net:443
- Fdmp-solarweb.com:49049 (dm local port 54321)
- Tcp http://www3.fronius.com:80
- Tcp http://firmware-download.fronius.com:80
- Tcp ftp://transfer.fronius.com:21
- Tcp provisioning-lite.solarweb.com:443
- Tcp froniusseiot.blob.core.windows.net:443
- Upd/Tcp 0.time.fronius.com:123

Jeśli obowiązujące reguły zapory firewall blokują połączenie z modułem monitorowania instalacji Fronius, należy dodać następujące reguły zapory firewall:

| | 49049/UDP | 80/TCP *) |
|--|-----------|-----------|
| | wyjście | wejście |
| Wysyłanie komunikatów serwisowych | x | - |
| Połączenie z urządzeniem Datamanager za pośrednictwem platformy Fronius Solar.web | x | - |
| Połączenie z urządzeniem Datamanager za pośrednictwem Fronius Solar.access lub Fronius Solar.service | - | x |
| Dostęp do interfejsu web urządzenia Datamanager | - | x |

Zaporę firewall należy skonfigurować tak, aby adres IP modułu monitorowania instalacji firmy Fronius mógł wysyłać dane do portu 49049/UDP domeny „fdmp.solarweb.com”.

*) Zalecamy zezwolenie na uzyskiwanie dostępu do interfejsu web modułu monitorowania instalacji tylko z zabezpieczonych sieci. Gdyby był konieczny dostęp za pośrednictwem Internetu (np. tymczasowo w celu przeprowadzenia prac serwisowych), skonfigurować router sieciowy tak, aby zapytania do dowolnego portu zewnętrznego były przekierowywane do portu 80/TCP.

Uwaga — falownik jest wtedy widoczny w Internecie i może stać się celem ataków sieciowych.

Wysyłanie komunikatów serwisowych w przypadku połączenia internetowego DSL

W przypadku typowego połączenia internetowego DSL, dostęp do platformy „Fronius Solar.web” i wysyłanie komunikatów serwisowych są przeważnie możliwe bez dodatkowej konfiguracji routera, ponieważ połączenia między siecią LAN a siecią Internet są otwarte.

Użycie platformy „Fronius Solar.web” i wysyłanie komunikatów serwisowych

Aby skorzystać z platformy „Fronius Solar.web” lub wysyłać komunikaty serwisowe, musi być zapewnione połączenie internetowe.

Urządzenie „Fronius Datamanager 2.0” nie może samodzielnie nawiązać połączenia z siecią Internet. W przypadku łącza DSL połączenie z siecią Internet jest nawiązywane przez router.

Elementy obsługi, przyłącza i wskaźniki

Bezpieczeństwo



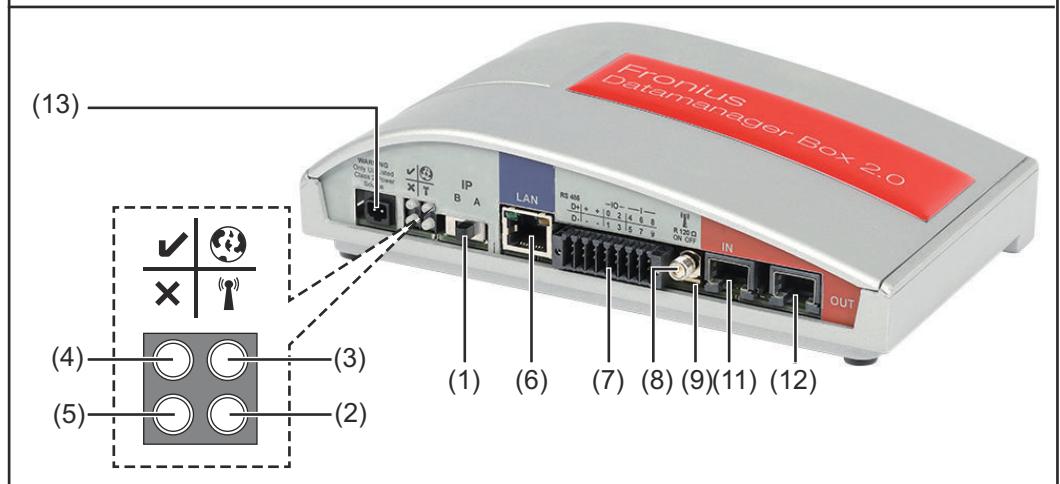
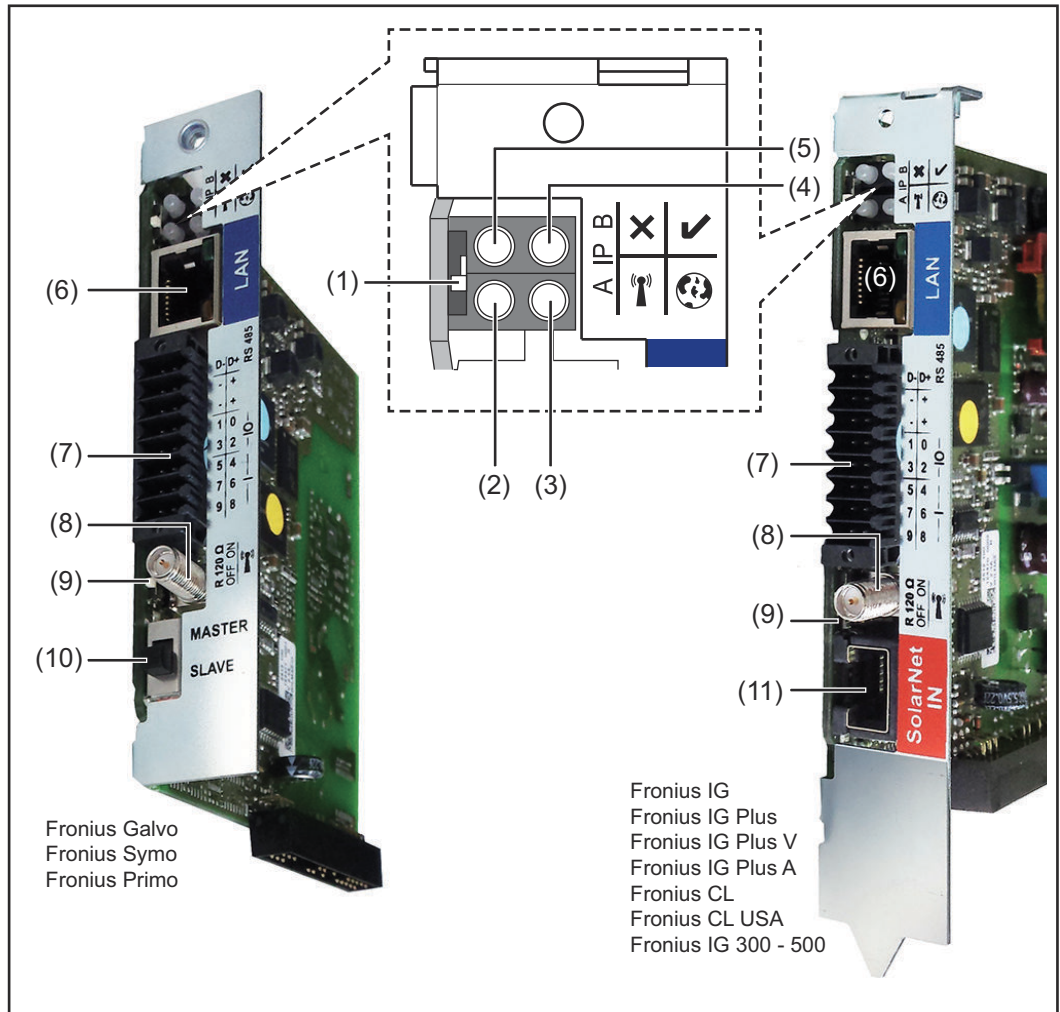
NIEBEZPIECZEŃSTWO!

Niebezpieczeństwo powodowane przez błędną obsługę.

Mogą wystąpić poważne uszczerbki na zdrowiu i straty materialne.

- ▶ Z opisanych funkcji można korzystać dopiero po dokładnym przeczytaniu i zrozumieniu instrukcji obsługi.
 - ▶ Z opisanych funkcji można korzystać dopiero po dokładnym zapoznaniu się z instrukcjami obsługi wszystkich komponentów systemu, w szczególności z przepisami dotyczącymi bezpieczeństwa, i zrozumieniu ich treści!
-

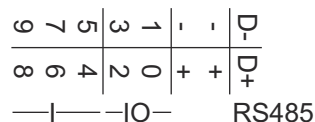
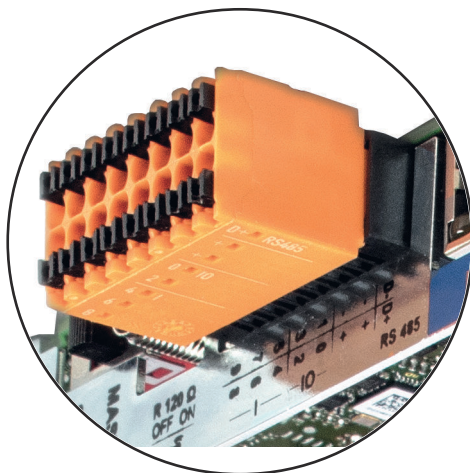
Elementy obsługi, przyłącza i wskaźniki



| Nr | Funkcja |
|-----|--|
| (1) | Przełącznik adresów IP do przetaczania adresów IP: |

| Nr | Funkcja |
|-----|--|
| A | <p data-bbox="504 192 1190 226">zadany adres IP i otwarcie punktu dostępowego WiFi</p> <p data-bbox="504 255 1386 349">Aby umożliwić ustanowienie bezpośredniego połączenia z komputerem PC za pośrednictwem sieci LAN, urządzenie Fronius Datamanager 2.0 pracuje ze stałym adresem IP 169.254.0.180.</p> <p data-bbox="504 383 1390 477">Gdy przełącznik adresu IP jest ustawiony w pozycji A, dodatkowo zostaje otwarty punkt dostępowy do bezpośredniego połączenia WiFi z urządzeniem Fronius Datamanager 2.0.</p> <p data-bbox="504 510 1110 544">Dane dostępowe do tego punktu dostępowego:</p> <p data-bbox="504 544 983 577">Nazwa sieci: FRONIUS_240.XXXXXX</p> <p data-bbox="504 577 722 611">Klucz: 12345678</p> <p data-bbox="504 636 619 669">WAŻNE!</p> <p data-bbox="504 669 1390 763">W przypadku kart plug-in Fronius Datamanager 2.0 zakupionych po czerwcu 2024 r. należy wprowadzić indywidualne hasło na wyświetlaczu falownika.</p> <p data-bbox="504 797 1294 831">Dostęp do urządzenia Fronius Datamanager 2.0 jest możliwy:</p> <ul data-bbox="504 831 1326 925" style="list-style-type: none"> - przez nazwę DNS „http://datamanager”; - przez adres IP 169.254.0.180 interfejsu LAN; - przez adres IP 192.168.250.181 punktu dostępowego WiFi. |
| B | <p data-bbox="504 972 759 1005">przypisany adres IP</p> <p data-bbox="504 1039 1358 1099">Urządzenie Fronius Datamanager 2.0 pracuje z przypisanym adresem IP; ustawienie fabryczne „dynamiczny” (DHCP).</p> <p data-bbox="504 1133 1374 1193">Adres IP można ustawić w interfejsie web urządzenia Fronius Datamanager 2.0.</p> <p data-bbox="504 1227 1318 1321">Przełącznik adresów IP w urządzeniu Fronius Datamanager 2.0 w wersji na karcie rozszerzeń jest umiejscowiony pod diodami, a w wersji Fronius Datamanager Box 2.0 osobno.</p> |
| (2) | <p data-bbox="504 1330 775 1364">Dioda świecąca WiFi</p> <ul data-bbox="504 1364 1398 1816" style="list-style-type: none"> - miga zielonym światłem: urządzenie Fronius Datamanager 2.0 znajduje się w trybie serwisowym (przełącznik adresów IP w urządzeniu Fronius Datamanager 2.0 w wersji na karcie rozszerzeń jest ustawiony w pozycji A lub tryb serwisowy został uaktywniony z poziomu wyświetlacza falownika, punkt dostępowy WiFi jest otwarty); - świeci zielonym światłem: gdy połączenie WiFi jest aktywne; - miga na zmianę zielonym i czerwonym światłem: przekroczenie czasu otwarcia punktu dostępowego WiFi po otwarciu (1 godzina); - świeci czerwonym światłem: przy braku połączenia WiFi; - miga czerwonym światłem: błąd połączenia WiFi; - nie świeci: gdy urządzenie Fronius Datamanager 2.0 znajduje się w trybie „Slave”. |
| (3) | <p data-bbox="504 1823 1026 1856">Dioda połączenia z platformą Solar.web</p> <ul data-bbox="504 1856 1398 2051" style="list-style-type: none"> - świeci zielonym światłem: przy obecności połączenia z platformą Fronius Solar.web; - świeci czerwonym światłem: w przypadku wymaganego, ale nieistniejącego połączenia z platformą Fronius Solar.web; - nie świeci: gdy nie jest wymagane połączenie z platformą Fronius Solar.web; |

| Nr | Funkcja |
|-----|---|
| (4) | <p>Dioda zasilania ✓</p> <ul style="list-style-type: none"> - świeci zielonym światłem: w przypadku wystarczającego zasilania przez sieć Fronius Solar Net; urządzenie Fronius Datamanager 2.0 jest gotowe do pracy; - nie świeci: w przypadku wadliwego lub nieprawidłowego zasilania przez sieć Fronius Solar Net — wymagane zasilanie zewnętrzne lub gdy urządzenie Fronius Datamanager 2.0 znajduje się w trybie „Slave”; - miga czerwonym światłem: w trakcie procesu aktualizacji. <p>WAŻNE! Nie przerywać zasilania w trakcie procesu aktualizacji.</p> <ul style="list-style-type: none"> - świeci czerwonym światłem: proces aktualizacji się nie powiódł. |
| (5) | <p>Dioda połączenia ✕</p> <ul style="list-style-type: none"> - świeci zielonym światłem: w przypadku prawidłowego połączenia w obrębie sieci Fronius Solar Net; - świeci czerwonym światłem: w przypadku przerwania połączenia w obrębie sieci Fronius Solar Net; - nie świeci: gdy urządzenie Fronius Datamanager 2.0 znajduje się w trybie „Slave”. |
| (6) | <p>Przyłącze LAN interfejs sieci Ethernet oznakowane niebieskim kolorem, służące do podłączenia przewodu sieci Ethernet</p> |
| (7) | <p>I/O wejścia i wyjścia cyfrowe</p> |



Port Modbus RTU 2-przewodowy (RS485):

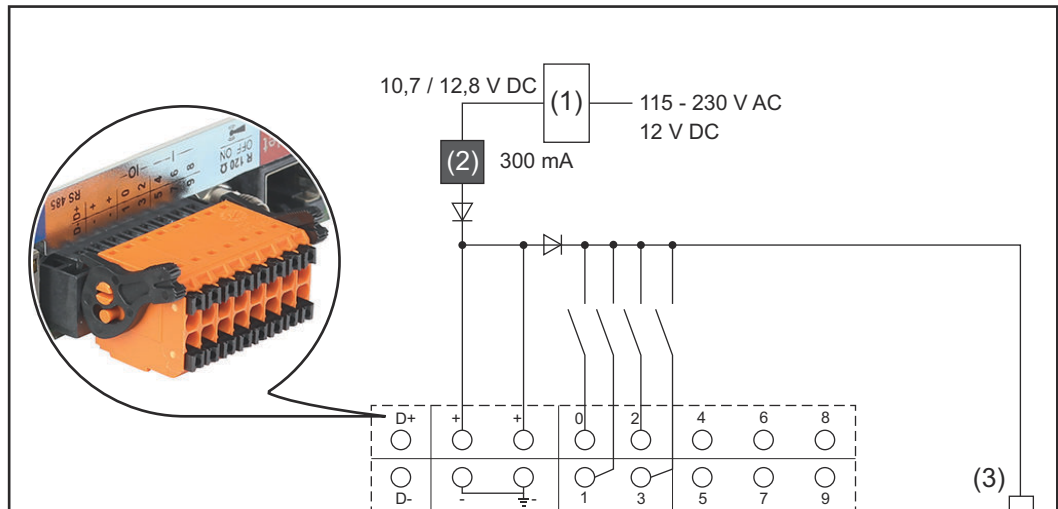
- D- Dane Modbus -
- D+ Dane Modbus +

| Nr | Funkcja |
|----|--|
| | <p>Wew./zew. Zasilanie</p> <p>- GND</p> <p>+ U_{int} / U_{ext} Wyjście napięcia wewnętrznego 10,8 V / 12,8 V lub wejście zewnętrznego napięcia zasilającego >12,8–24 V DC (+20%)</p> <p>10,8 V: Fronius IG, Fronius IG Plus, Fronius IG Plus V, Fronius IG Plus A, Fronius CL, Fronius CL USA i Fronius IG 300 – 500</p> <p>12, 8 V: Fronius Galvo, Fronius Symo</p> <p>Wejścia cyfrowe: 0–3, 4–9 Poziom napięcia: low = min. 0 V – maks. 1,8 V; high = min. 3 V – maks. 24 V DC (+ 20%) Prądy wejściowe: w zależności od napięcia wejściowego; rezystancja na wejściu = 46 kΩ</p> <p>Wyjścia cyfrowe: 0–3 Możliwości włączania przy zasilaniu kartą rozszerzeń Fronius Data- manager 2.0: 3,2 W, 10,8 / 12,8 V w sumie dla wszystkich 4 wyjść cy- frowych</p> <p>10,8 V: Fronius IG, Fronius IG Plus, Fronius IG Plus V, Fronius IG Plus A, Fronius CL, Fronius CL USA i Fronius IG 300 – 500</p> <p>12, 8 V: Fronius Galvo, Fronius Symo</p> <p>Możliwości włączania w przypadku zasilania przez zewnętrzny zasilacz o napięciu min. 12,8 – maks. 24 V DC (+20%), podłączonym do U_{int} / U_{ext} i GND: 1 A, 12,8–24 V DC (w zależności od zasilacza zewnętrznego) na wyjście cyfrowe</p> <hr/> <p>Przyłączenie do wejść/wyjść odbywa się za pomocą dostarczonej przeciwwtyczki.</p> <hr/> <p>(8) Cokół anteny do przykręcenia anteny sieci WiFi lub przedłużacza anteny sieci WiFi, w zależności od falownika</p> <hr/> |

| Nr | Funkcja |
|------|---|
| (9) | <p>Przetątnik terminowania portu Modbus (do Modbus RTU) wewnętrzne odłączenie magistrali rezystancją 120 Ω (tak/nie)</p> <p>Przetątnik w pozycji „on”: terminator 120 Ω aktywny Przetątnik w pozycji „off” (wył.): brak aktywnego terminatora</p> |
| |  |
| | <p>WAŻNE! W magistrali RS485 musi być aktywny terminator w pierwszym i ostatnim urządzeniu.</p> |
| (10) | <p>Przetątnik Master/Slave sieci Fronius Solar Net do przetaczania z trybu „Master” na tryb „Slave” w obrębie sieci Fronius Solar Net Ring</p> <p>WAŻNE! W trybie „Slave” wszystkie diody urządzenia Fronius Data-manager 2.0 w wersji na karcie rozszerzeń są wyłączone.</p> |
| (11) | <p>Przyłącze Solar Net IN Wejście sieci Fronius Solar Net oznakowane czerwonym kolorem, do połączenia z innymi podzespołami DATCOM (np. falownikiem, kartami czujników itp.)</p> <p>Tylko w przypadku urządzenia Fronius Datamanager 2.0 z funkcją Fronius Com Card! (dla falowników Fronius IG, Fronius IG Plus, Fronius IG Plus V, Fronius IG Plus A, Fronius CL, Fronius CL USA i Fronius IG 300 – 500)</p> |
| (12) | <p>Przyłącze Solar Net OUT Wyjście sieci Fronius Solar Net oznakowane czerwonym kolorem, służące do połączenia z innymi podzespołami DATCOM (np. falownikami, kartami czujników itp.)</p> <p>Tylko w przypadku urządzenia Fronius Datamanager Box 2.0!</p> |
| (13) | <p>Przyłącze zasilania zewnętrznego do podłączenia zasilania zewnętrznego, gdy zasilanie dostarczane przez sieć Fronius Solar Net jest niewystarczające (np. gdy do sieci Fronius Solar Net podłączono zbyt dużo podzespołów DATCOM)</p> <p>WAŻNE! Aby było możliwe doprowadzenie zewnętrznego zasilania do urządzenia Fronius Datamanager Box 2.0, zasilacz musi posiadać bezpieczną izolację między częściami przewodzącymi napięcie sieciowe (SELV lub Class 2 dla Stanów Zjednoczonych / Kanady). Moc wyjściowa zasilacza może wynosić maks. 15 VA / 1,25 A. Gdy zasilanie jest wystarczające, dioda „Zasilanie” (4) świeci zielonym światłem. Do zasilania zewnętrznego wolno stosować wyłącznie zasilacze firmy Fronius!</p> <p>Tylko w przypadku urządzenia Fronius Datamanager Box 2.0!</p> |

**Schemat
załączania
wejść/wyjść**

Zasilanie przez urządzenie Fronius Datamanager 2.0 w wersji na karcie rozszerzeń:



- (1) Zasilacz
(tylko w przypadku urządzenia Fronius Datamanager 2.0 z funkcją Fronius Com Card)
- (2) Ogranicznik prądu
- (3) Przyłącze „Solar Net IN”

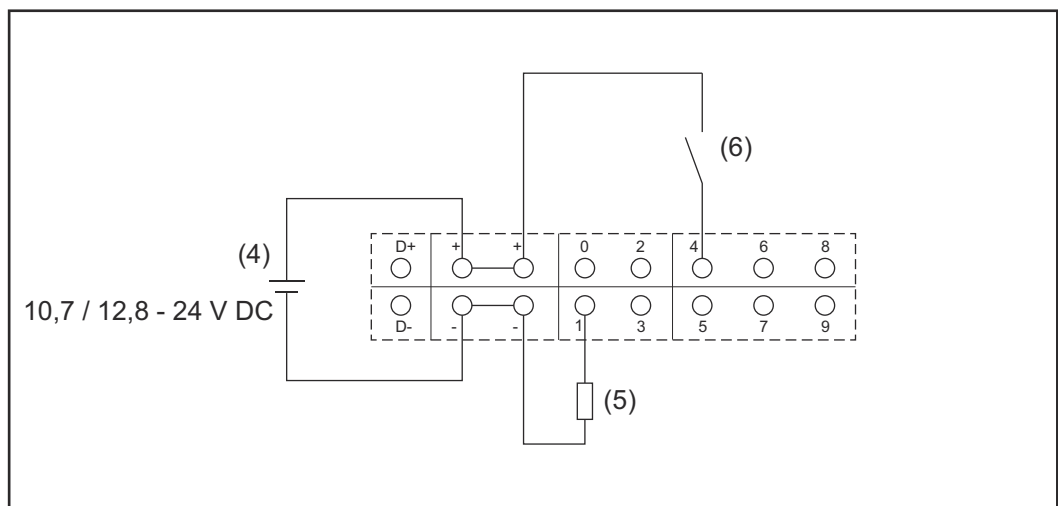
115–230 V AC:

Fronius IG, Fronius IG Plus, Fronius IG Plus V, Fronius IG Plus A, Fronius CL, Fronius CL USA i Fronius IG 300 – 500

12,8 V DC:

Fronius Galvo, Fronius Symo, Fronius Primo

Zasilanie przez zasilacz zewnętrzny:



- (4) Zasilacz zewnętrzny
- (5) Obciążenie
- (6) Włącznik

W przypadku zasilania przez zewnętrzny zasilacz, musi on być oddzielony galwanicznie.

10,7 V DC:

Fronius IG, Fronius IG Plus, Fronius IG Plus V, Fronius IG Plus A, Fronius CL,
Fronius CL USA, Fronius IG 300 – 500

12, 8 V DC:

Fronius Galvo, Fronius Symo, Fronius Primo

Dane techniczne

| | | |
|------------------------|---|--|
| Dane techniczne | Pojemność pamięci | maks. 4096 dni |
| | Napięcie zasilające w przypadku wersji z funkcją Fronius Com Card w przypadku wersji bez funkcji Fronius Com Card | 115–230 V AC 12 V DC |
| | Zużycie energii | < 2 W |
| | Wymiary | |
| | Karta rozszerzeń | 132 x 103 x 22 mm 5,2 x 4,1 x 0,9 in. |
| | Wersja Box | 190 x 114 x 53 mm 4,69 x 4,49 x 2,09 in. |
| | Stopień ochrony w wersji Box | IP 20 |
| | Przyłącze zewnętrznego zasilania (wersja Box) | 12 V DC, maks. 1 A, Class 2 |
| | Przekrój przewodu do przyłącza zewnętrznego zasilania (wersja Box) | 0,13–1,5 mm ² AWG 16–24 (Stany Zjednoczone / Kanada) |
| | Ethernet (LAN) | RJ 45, 100 Mb |
| | WiFi | IEEE 802.11b/g/n Client |
| | RS 422 (Fronius Solar Net) | RJ 45 |
| | Temperatura otoczenia | |
| | Karta rozszerzeń | od -20 do +65°C od -4 do +149°F |
| | Wersja Box | od 0 do 50°C od 32 do 122°F |
| | Moc Fronius Solar Net | ok. 3 W maks. 3 podzespoły DATCOM* |
| | Specyfikacje przyłączy wejść/wyjść | |
| | Poziom napięcia wejść cyfrowych | low = min. 0 V – maks. 1,8 V high = min. 3 V – maks. 24 V (+20%) |
| | Prądy wejściowe wejść cyfrowych | w zależności od napięcia wejściowego; rezystancja wejściowa = 46 kΩ |
| | Możliwości przetaczania wyjść cyfrowych w przypadku zasilania przez urządzenie Fronius Datamanager na karcie rozszerzeń | 3,2 W |

Fronius IG, Fronius IG Plus, Fronius IG Plus V, Fronius IG Plus A, Fronius CL, Fronius CL USA i Fronius IG 300 – 500 10,8 V

Fronius Galvo, Fronius Symo, Fronius Primo 12,8 V
w sumie dla wszystkich 4 wyjść cyfrowych
(z wyłączeniem innych uczestników sieci Solar Net)

Możliwości załączania wyjść cyfrowych w przypadku zasilania przez zasilacz zewnętrzny min. 10,7 – maks. 24 V DC 1 A, 10,7–24 V DC
(w zależności od zasilacza zewnętrznego) na wyjście cyfrowe

maks. załączalne obciążenia indukcyjne na wyjściach cyfrowych 76 mJ
(na wyjście)

Modbus RTU RS485 2-przewodowy

Ustawienia fabryczne interfejsu RS485: 9600 bodów
Prędkość 1 bit startowy
Ramki danych 8 bitów danych
brak parzystości
1 bit stopu

- * W przypadku wystarczającego zasilania w sieci Fronius Solar Net w każdym podzespole DATCOM świeci zielona dioda. Jeżeli zielona dioda nie świeci, do przyłącza zasilacza 12 V podzespole DATCOM należy podłączyć zasilacz dostępny w firmie Fronius. Ewentualnie sprawdzić połączenia przewodowe i wtykowe.

Przykłady zewnętrznych podzespolew DATCOM: Fronius String Control, Fronius Sensor Box itp.

WLAN

| WLAN | |
|-----------------------|---|
| Zakres częstotliwości | 2412–2462 MHz |
| Używane kanały / moc | Kanał: 1–11 b,g,n HT20 Kanał: 3–9 HT40 <18 dBm |
| Modulacja | 802.11b: DSSS (1 Mb/s DBPSK, 2 Mb/s DQPSK, 5,5/11 Mb/s CCK) 802.11g: OFDM (6/9 Mb/s BPSK, 12/18 Mb/s QPSK, 24/36 Mb/s 16-QAM, 48/54 Mb/s 64-QAM) 802.11n: OFDM (6,5 BPSK, QPSK, 16-QAM, 64-QAM) |

Instalacja urządzenia „Fronius Datamanager 2.0”

Instalacja urządzenia „Fronius Datamanager 2.0” w falowniku

Informacje ogólne

Zasadniczo instalację kart rozszerzeń w falowniku należy wykonać zgodnie z instrukcją obsługi danego falownika. Przestrzegać przepisów dotyczących bezpieczeństwa oraz zasad bezpieczeństwa zawartych w instrukcjach obsługi falowników.

Bezpieczeństwo



NIEBEZPIECZEŃSTWO!

Niebezpieczeństwo stwarzane przez napięcie sieciowe i napięcie prądu stałego z modułów solarnych.

Porażenie prądem elektrycznym może spowodować śmierć.

- ▶ Część przyłączeniowa może być otwierana wyłącznie przez instalatorów z uprawnieniami elektrotechnicznymi.
- ▶ Odrębna sekcja modułów mocy może być odłączana od części przyłączeniowej wyłącznie w stanie pozbawionym napięcia.
- ▶ Odrębna sekcja modułów mocy może być otwierana wyłącznie przez personel techniczny przeszkolony przez firmę Fronius.
- ▶ Przed rozpoczęciem wszelkich prac przy połączeniach należy zadbać o to, aby obwody prądu przemiennego i prądu stałego przed falownikiem były pozbawione napięcia, np.:
- ▶ Wyłączyć bezpiecznik automatyczny prądu przemiennego, aby pozbawić falownik napięcia.
- ▶ Przykryć moduły solarne.
- ▶ Przestrzegać 5 zasad bezpieczeństwa!



NIEBEZPIECZEŃSTWO!

Niebezpieczeństwo stwarzane przez napięcie resztkowe z kondensatorów.

Porażenie prądem elektrycznym może spowodować śmierć.

- ▶ Odczekać, aż kondensatory się rozładują.

Obchodząc się z opcjonalnymi kartami rozszerzeń, należy przestrzegać ogólnych zasad dotyczących wyładowań elektrostatycznych.

Pozycja instalacyjna karty rozszerzeń z urządzeniem Fronius Datamanager 2.0

W zależności od falownika, pozycja montażu karty rozszerzeń z urządzeniem Fronius Datamanager 2.0 jest zadana:

| Falownik | Pozycja instalacyjna |
|---------------------------------------|--|
| Fronius IG 15–60 | Gniazdo ENS *) |
| Fronius IG 300–500 | Gniazdo ENS *) |
| Fronius IG Plus, Fronius IG Plus V | najbardziej na prawo, z wyjątkiem sytuacji, gdy zainstalowana jest karta rozszerzeń NL-MON |
| Fronius CL | najbardziej na prawo, z wyjątkiem sytuacji, gdy zainstalowana jest karta rozszerzeń NL-MON |
| Fronius Galvo | bez znaczenia |

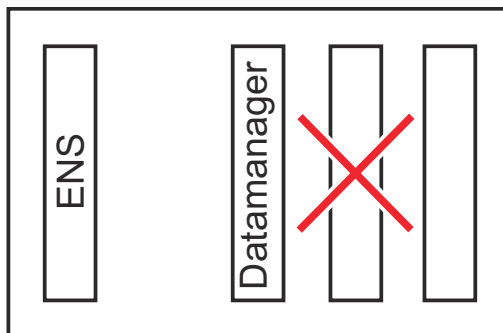
| Falownik | Pozycja instalacyjna |
|---------------|----------------------|
| Fronius Symo | bez znaczenia |
| Fronius Primo | bez znaczenia |

- *) W przypadku, gdy w gnieździe ENS jest obecna karta rozszerzeń ENS:
Włożyć kartę rozszerzeń Fronius Datamanager 2.0 do kolejnego gniazda
po prawej stronie, za gniazdem ENS.

WAŻNE!

Należy pozostawić wolne kolejne gniazdo!

Nie wyjmować ewentualnie zainstalowanej karty rozszerzeń ENS!



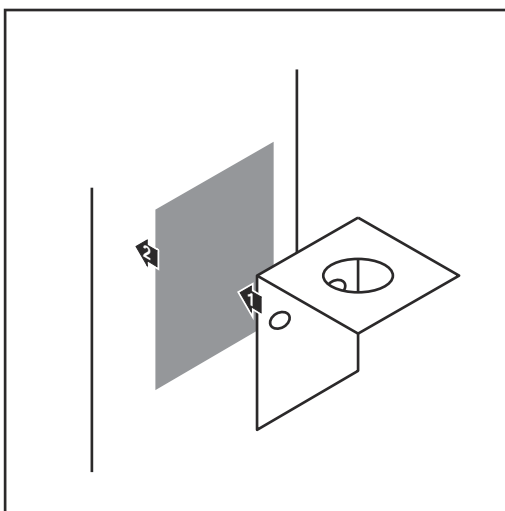
Montaż i podłączenie anteny WLAN

Informacje ogólne

W zależności od modelu falownika, antenę sieci WLAN należy zamontować w falowniku lub na zewnątrz falownika.

WAŻNE! Falownik należy otwierać tylko zgodnie z informacjami zawartymi w jego instrukcji obsługi! Przestrzegać przepisów dotyczących bezpieczeństwa!

Fronius IG, Fronius IG Plus, Fronius IG Plus V, Fronius CL: montaż i podłączenie anteny

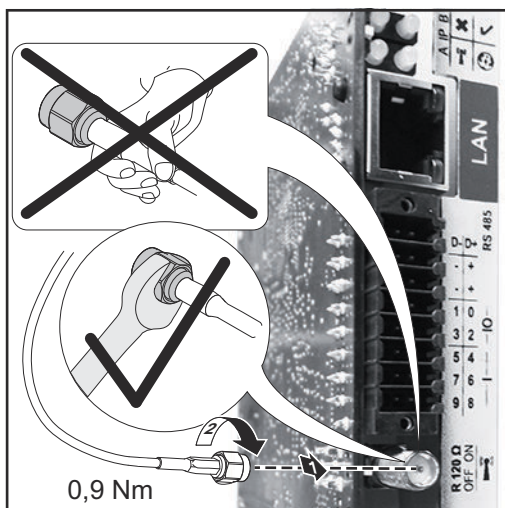


- 1 Kątownik mocujący przykleić za pomocą dwustronnej taśmy samoprzylepnej na zewnątrz obudowy falownika lub odpowiednio do miejsca montażu kabla anteny w pobliżu falownika

WAŻNE! Dwustronna taśma samoprzylepna uzyskuje swoją wytrzymałość dopiero po upływie 24 godzin.

WAŻNE! Kątownika mocującego nie można przykręcać do obudowy falownika.

Możliwe jest przykręcenie kątownika mocującego w pobliżu falownika. Wkręty nie należą do zakresu dostawy i instalator musi dobrać je samodzielnie.



- 2 Podłączyć kabel antenowy dookołu anteny na karcie rozszerzeń „Fronius Datamanager 2.0”.
- 3 Przeprowadzić kabel anteny na zewnątrz przez otwór DATCOM falownika.
- 4 W miarę możliwości zamocować kabel w uchwycie odciążającym
- 5 Zamknąć lub uszczelnić otwór DATCOM zgodnie z instrukcją obsługi falownika.



- 6** Zdjąć nakrętkę sześciokątną i podkładkę z gwintu zewnętrznego kabla anteny.

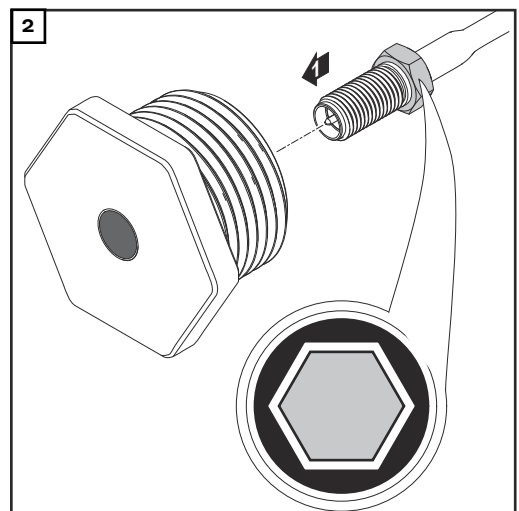
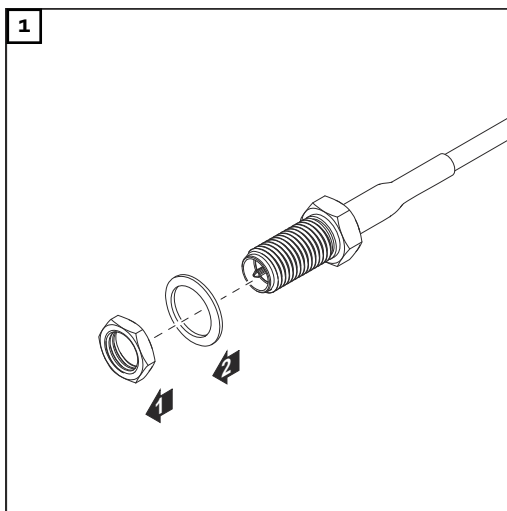


- 7** Przeprowadzić kabel anteny przez otwór w kątowniku mocującym.

- 8** Nałożyć podkładkę i nakręcić nakrętkę sześciokątną.

- 9** Nakręcić antenę.

**Fronius IG USA,
Fronius IG Plus
USA, Fronius IG
Plus V USA:
montaż i
podłączenie an-
teny**

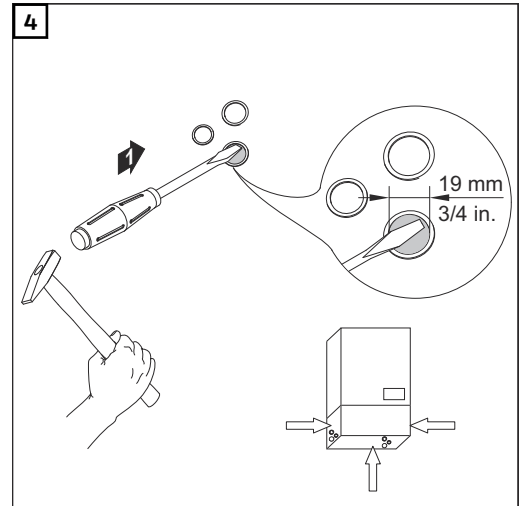
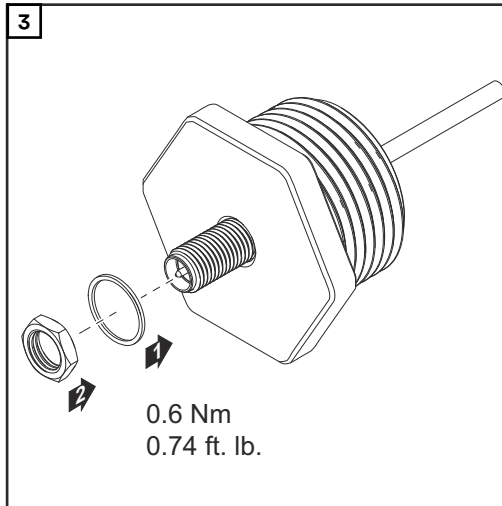


⚠ OSTROŻNIE!

Niebezpieczeństwo wywołania zwarcia przez odłamane kawałki metalu oderwane od miejsc przewidywanych pęknięć.

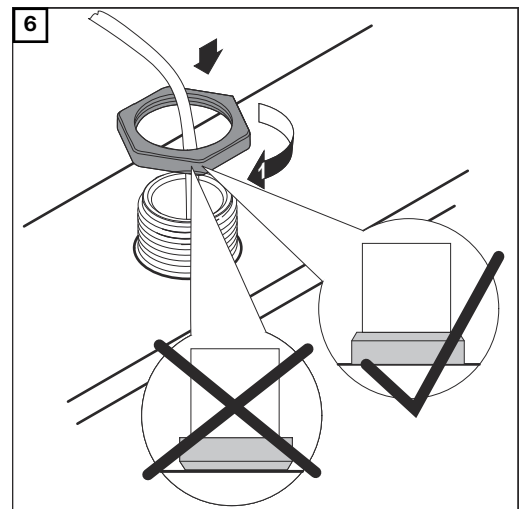
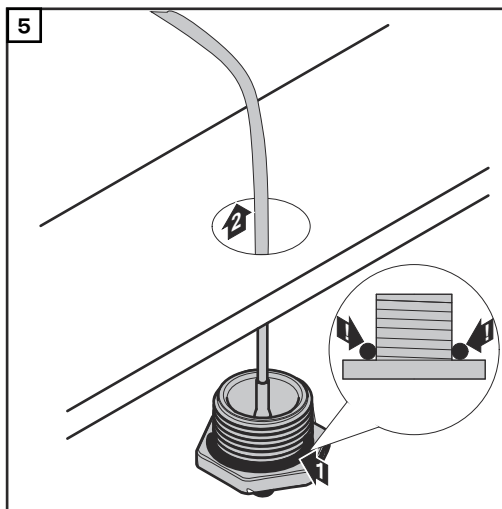
Odtamane kawałki metalu we wnętrzu falownika mogą doprowadzić do zwarcia, jeżeli falownik znajduje się pod napięciem. Podczas odtamywania w miejscach przewidzianych pęknięć należy zwracać uwagę, aby:

- ▶ odtamane kawałki metalu nie wpadły do falownika;
- ▶ kawałki metalu, które wpadły do falownika, zostały natychmiast usunięte.



WSKAZÓWKA!

Aby zagwarantować szczelność w przypadku montażu dławika anteny w obudowie falownika, pierścień uszczelniający należy zamontować w dławiku anteny.





* promień zgięcia kabla anteny: min. 25,4 mm / 1 in.



Instalacja urządzenia „Fronius Datamanager 2.0” w sieci „Fronius Solar Net”

Bezpieczeństwo

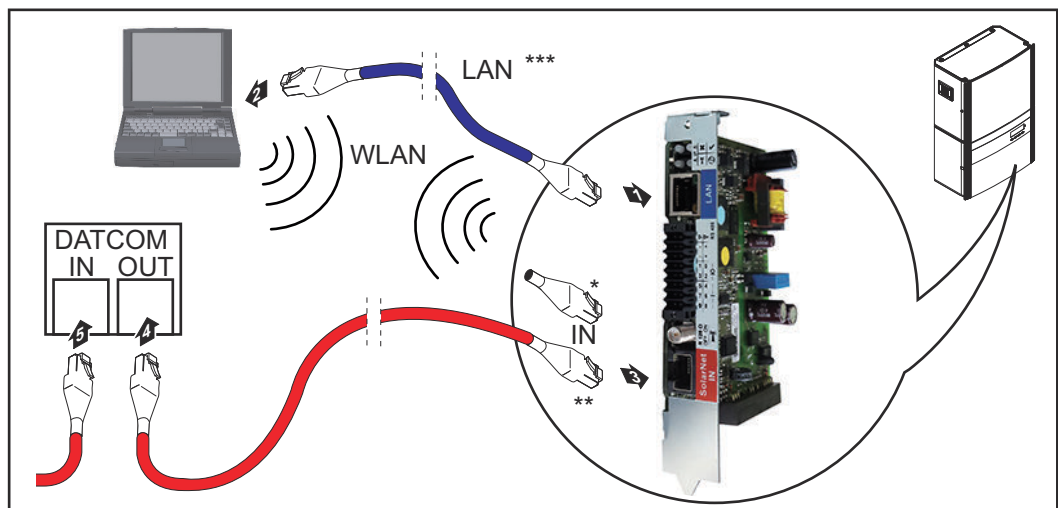
OSTROŻNIE!

Niebezpieczeństwo powstania poważnych strat materialnych w odniesieniu do podzespołów DATCOM lub komputera PC / laptopa wskutek nieprawidłowego podłączenia kabla sieci Ethernet lub sieci „Solar Net” do urządzenia „Fronius Datamanager 2.0

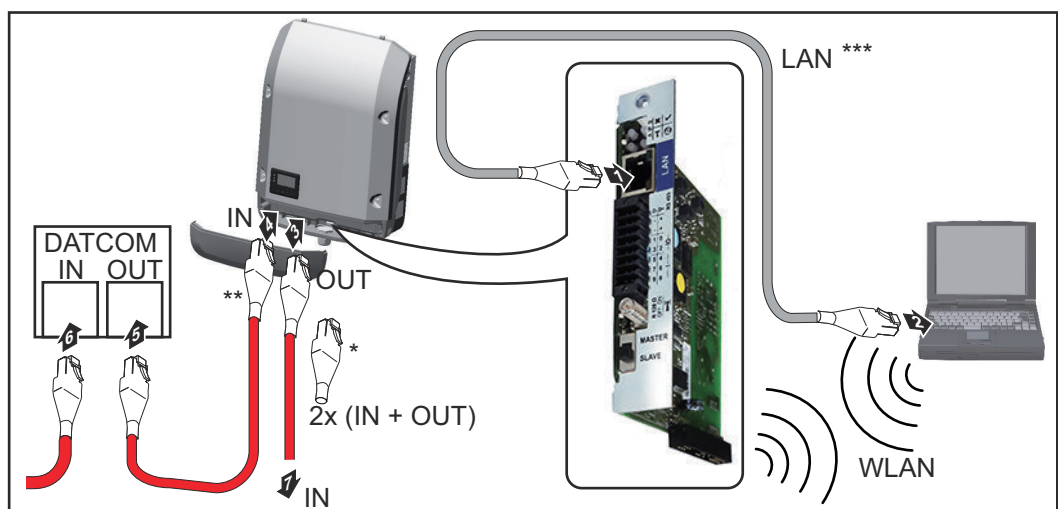
- ▶ Kabel sieci Ethernet należy podłączać wyłącznie do przyłącza „LAN” (oznakowanego niebieskim kolorem).
- ▶ Kabel sieci „Solar Net” należy podłączać wyłącznie do przyłącza „Solar Net IN” (oznakowanego czerwonym kolorem).

Instalacja falownika wyposażonego w urządzenie „Fronius Data-manager 2.0” w sieci „Fronius Solar Net”

Fronius IG, Fronius IG Plus, Fronius IG Plus V, Fronius IG Plus A, Fronius CL, Fronius CL USA i Fronius IG 300 – 500:



Fronius Galvo, Fronius Symo, Fronius Primo:



- * Opornik końcowy sieci „Fronius Solar Net”, jeżeli tylko jeden falownik wyposażony w urządzenie „Fronius Datamanager 2.0” jest połączony w sieć z komputerem PC
- ** Kabel sieci „Fronius Solar Net”, jeżeli falownik wyposażony w urządzenie „Fronius Datamanager 2.0” jest połączony w sieć z komputerem PC i kolejnymi podzespołami DATCOM
- *** Kabel sieci Ethernet nie jest objęty zakresem dostawy urządzeń „Fronius Datamanager 2.0” / „Fronius Datamanager Box 2.0”

Połączenie między urządzeniem „Fronius Datamanager 2.0” i komputerem PC za pośrednictwem sieci LAN lub WLAN

- 1 Kabel sieci Ethernet należy wprowadzić i ułożyć wewnątrz falownika zgodnie z informacjami zawartymi w instrukcji obsługi, podobnie jak kabel wymiany danych
- 2 Podłączyć kabel sieci Ethernet do przyłącza „LAN”.
- 3 Podłączyć kabel sieci Ethernet do odpowiedniego przyłącza sieciowego w komputerze PC / laptopie.
- 4 Jeżeli tylko jeden falownik wyposażony w urządzenie „Fronius Datamanager 2.0” ma być połączony w sieć z komputerem PC:

w modelach Fronius IG, Fronius IG Plus, Fronius IG Plus V, Fronius IG Plus A, Fronius CL, Fronius CL USA, Fronius IG 300–500: podłączyć opornik końcowy sieci „Fronius Solar Net” do przyłącza „Solar Net IN”.

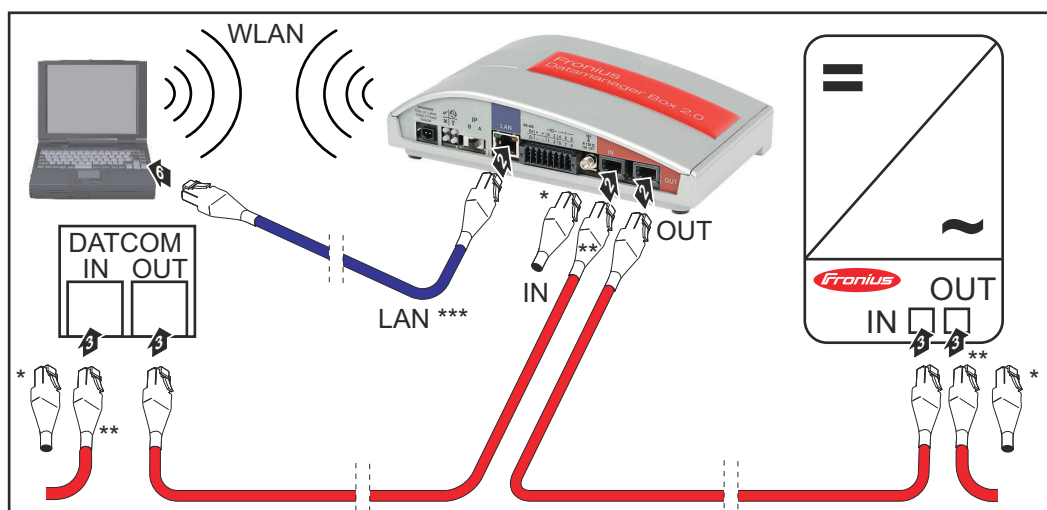
W modelach Fronius Galvo, Fronius Symo, Fronius Primo: podłączyć po jednym oporniku końcowym sieci „Fronius Solar Net” do przyłącza „Solar Net IN” i „Solar Net OUT”.

Jeżeli oprócz falownika wyposażonego w urządzenie „Fronius Datamanager 2.0” w sieci mają być obecne także inne podzespoły DATCOM: Do przyłącza „Solar Net IN” urządzenia „Fronius Datamanager 2.0” podłączyć kabel sieci „Fronius Solar Net”.

- 5 Okablować ze sobą kolejne podzespoły DATCOM

WAŻNE! Do wolnego przyłącza „IN” ostatniego podzespołu DATCOM należy podłączyć opornik końcowy sieci „Fronius Solar Net”.

Instalacja urządzenia „Fronius Datamanager 2.0 Box” w sieci „Fronius Solar Net”



- * Opornik końcowy sieci „Fronius Solar Net” w ostatnim podzespołe DAT-COM
- ** Kabel sieci „Fronius Solar Net”, jeżeli urządzenie „Fronius Datamanager 2.0 Box” jest połączone w sieć z komputerem PC i kolejnymi podzespołami DATCOM
- *** Kabel sieci Ethernet nie jest objęty zakresem dostawy urządzeń „Fronius Datamanager 2.0” / „Fronius Datamanager Box 2.0”

Połączenie między urządzeniem „Fronius Datamanager 2.0” i komputerem PC za pośrednictwem sieci LAN lub WLAN

- 1** Podłączyć kabel sieci Ethernet do przyłącza „LAN”.
- 2** Podłączyć kabel sieci Ethernet do odpowiedniego przyłącza sieciowego w komputerze PC / laptopie.
- 3** Podłączyć kabel sieci „Fronius Solar Net” do przyłącza „Solar Net OUT” urządzenia „Fronius Datamanager Box 2.0”.
- 4** Podłączyć kabel sieci „Fronius Solar Net” zgodnie z instrukcją obsługi do przyłącza „Solar Net IN” falownika.
- 5** Okablować ze sobą kolejne podzespoły DATCOM

WAŻNE! Do wolnego przyłącza „IN” lub „OUT” ostatniego podzespołu DAT-COM należy podłączyć opornik końcowy sieci „Fronius Solar Net”.

Okablowanie sieci „Fronius Solar Net”

Uczestnik sieci Fronius Solar Net Falowniki wyposażone w urządzenie Fronius Datamanager, Fronius Com Card, podzespoły DATCOM posiadające zewnętrzną obudowę lub inne podzespoły DATCOM będą dalej określane jako „uczestnicy sieci Fronius Solar Net”.

Okablowanie uczestników sieci Fronius Solar Net Połączenie służące do wymiany danych w sieci „Fronius Solar Net” odbywa się za pomocą połączenia 1:1 za pośrednictwem 8-stykowego kabla wymiany danych i wtyczek RJ-45.
Całkowita długość przewodów w sieci „Fronius Solar Net Ring” może wynosić maks 1000 m.

Wymagania dotyczące przewodów wymiany danych do sieci Fronius Solar Net” Do okablowania uczestników sieci Fronius Solar Net można stosować wyłącznie ekranowane przewody CAT5 (nowe) i CAT5e (stare) zgodne z normą ISO 11801 i EN50173.








WAŻNE! Nie stosować przewodów U/UTP zgodnych z ISO/IEC-11801!


Dozwolone przewody:

- | | | |
|---------|----------|---------|
| - S/STP | - F/FTP | - F/UTP |
| - F/STP | - SF/FTP | - U/FTP |
| - S/FTP | - S/UTP | - U/STP |

Ekranowanie musi być zaciśnięte na ekranowanej wtyczce, dozwolonej do zastosowania z CAT5.

Ponieważ żyły w przewodach sieci Ethernet także są skręcone, należy zwracać uwagę na prawidłowe przydzielenie skręconych par żył zgodnie z TIA/EIA-568B:

| Kontakt sieci Fronius Solar Net | | Nr pary | Kolor | |
|---------------------------------|-----------------|---------|--|--|
| 1 | +12 V | 3 |  | biały z pomarańczowym paskiem |
| 2 | GND | 3 |  | pomarańczowy z białym paskiem lub pomarańczowy |
| 3 | TX+ IN, RX+ OUT | 2 |  | biały z zielonym paskiem |
| 4 | RX+ IN, TX+ OUT | 1 |  | niebieski z białym paskiem lub niebieski |
| 5 | RX- IN, TX- OUT | 1 |  | biały z niebieskim paskiem |
| 6 | TX- IN, RX- OUT | 2 |  | zielony z białym paskiem lub zielony |
| 7 | GND | 4 |  | biały z brązowym paskiem |

| Kontakt sieci Fronius Solar Net | Nr pary | Kolor | |
|---------------------------------|---------|--|---|
| 8 +12 V | 4 |  | brązowy z białym paskiem lub brązowy |

Okablowanie zgodnie z TIA/EIA-568B

- Przestrzegać prawidłowego przyporządkowania żył.
- W przypadku samoczynnego uziemienia (np. w panelach krosowniczych) należy zwracać uwagę, aby ekran był uziemiony tylko po jednej stronie przewodu.

Zasadniczo w przypadku okablowania strukturalnego należy przestrzegać niżej podanych norm:

- dla Europy EN50173-1,
- dla świata ISO/IEC 11801:2002,
- dla Ameryki Północnej TIA/EIA 568.

Obowiązują uregulowania dotyczące zastosowania przewodów miedzianych.

Gotowe do użytku przewody wymiany danych

W firmie Fronius dostępne są następujące, gotowe do użytku przewody wymiany danych:

- przewód CAT5 1 m ..., 43,0004,2435
- przewód CAT5 20 m ..., 43,0004,2434
- przewód CAT5 60 m ..., 43,0004,2436

Wymienione przewody to 8-stykowe przewody sieciowe LAN 1:1, ekranowane i skręcone, włącznie z wtyczkami RJ-45.

WAŻNE! Przewody transmisji danych nie są odporne na działanie promieniowania UV. W przypadku układania przewodów transmisji danych na wolnym powietrzu należy zapewnić im ochronę przed promieniowaniem słonecznym.

Instalacja urządzenia „Fronius Datamanager 2.0” — przegląd

Bezpieczeństwo



NIEBEZPIECZEŃSTWO!

Niebezpieczeństwo powodowane przez błędną obsługę.

Mogą wystąpić poważne uszkodzenia na zdrowiu i straty materialne.

- ▶ Z opisanych funkcji można korzystać dopiero po dokładnym przeczytaniu i zrozumieniu instrukcji obsługi.
- ▶ Z opisanych funkcji można korzystać dopiero po dokładnym zapoznaniu się z instrukcjami obsługi wszystkich komponentów systemu, w szczególności z przepisami dotyczącymi bezpieczeństwa, i zrozumieniu ich treści!

Instalowanie urządzenia Fronius Datamanager 2.0 wymaga wiedzy w zakresie technologii sieciowych.

Pierwsze uruchomienie za pośrednictwem aplikacji Fronius Solar.start

Aplikacja Fronius Solar.start znacznie ułatwia pierwsze uruchomienie urządzenia Fronius Datamanager 2.0. Aplikacja Fronius Solar.start jest dostępna w sklepach z aplikacjami.



Aby dokonać pierwszego uruchomienia urządzenia Fronius Datamanager 2.0:

- karta rozszerzeń Fronius Datamanager 2.0 musi być zainstalowana w falowniku lub
- w sieci pierścieniowej Fronius Solar Net musi być obecne urządzenie Fronius Datamanager Box 2.0.

WAŻNE! W celu nawiązania połączenia z urządzeniem Fronius Datamanager 2.0, w każdym urządzeniu końcowym (np. laptopie, tablecie itp.) należy dokonać następujących ustawień:

- Opcja „Uzyskaj adres IP automatycznie (DHCP)” musi być aktywna

1 Falownik wyposażony w urządzenie Fronius Datamanager 2.0 lub Fronius Datamanager Box 2.0 podłączyć do sieci Fronius Solar Net

WAŻNE! Falowniki Fronius IG, Fronius IG Plus, Fronius IG Plus V, Fronius IG Plus A, Fronius CL, Fronius CL USA i Fronius IG 300–500 muszą znajdować się zawsze na początku lub na końcu sieci pierścieniowej Fronius Solar Net.

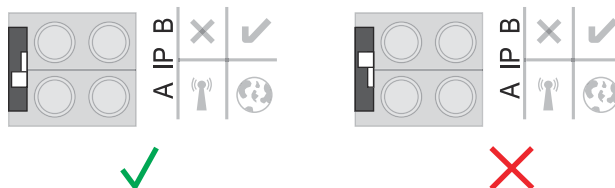
2 Tylko w przypadku falowników Fronius Galvo / Fronius Symo / Fronius Primo i połączenia większej liczby falowników w sieci Fronius Solar Net: Ustawić we właściwej pozycji przetątnik Master/Slave sieci Fronius Solar Net na karcie rozszerzeń Fronius Datamanager 2.0

- falownik wyposażony w urządzenie Fronius Datamanager 2.0 = Master
- wszystkie inne falowniki wyposażone w urządzenie Fronius Datamanager 2.0 = Slave (diody na kartach rozszerzeń Fronius Datamanager 2.0 nie świecą)

3 Przetączyć urządzenie w tryb serwisowy

Falownik z kartą rozszerzeń Fronius Datamanager 2.0:

- Ustawić przetącznik adresu IP na karcie Fronius Datamanager 2.0 w pozycji A



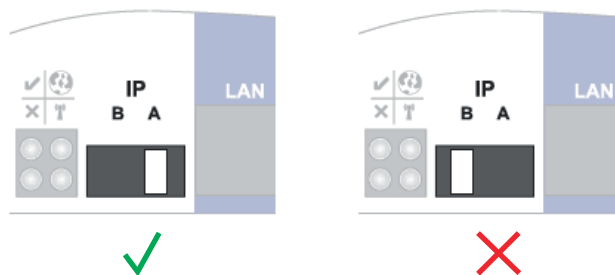
lub

- Włączyć punkt dostępowy WIFI w menu Setup falownika (możliwość wykonania tej funkcji jest zależna od oprogramowania falownika)



Fronius Datamanager Box 2.0:

- Ustawić przetącznik adresu IP we Fronius Datamanager Box 2.0 w pozycji A



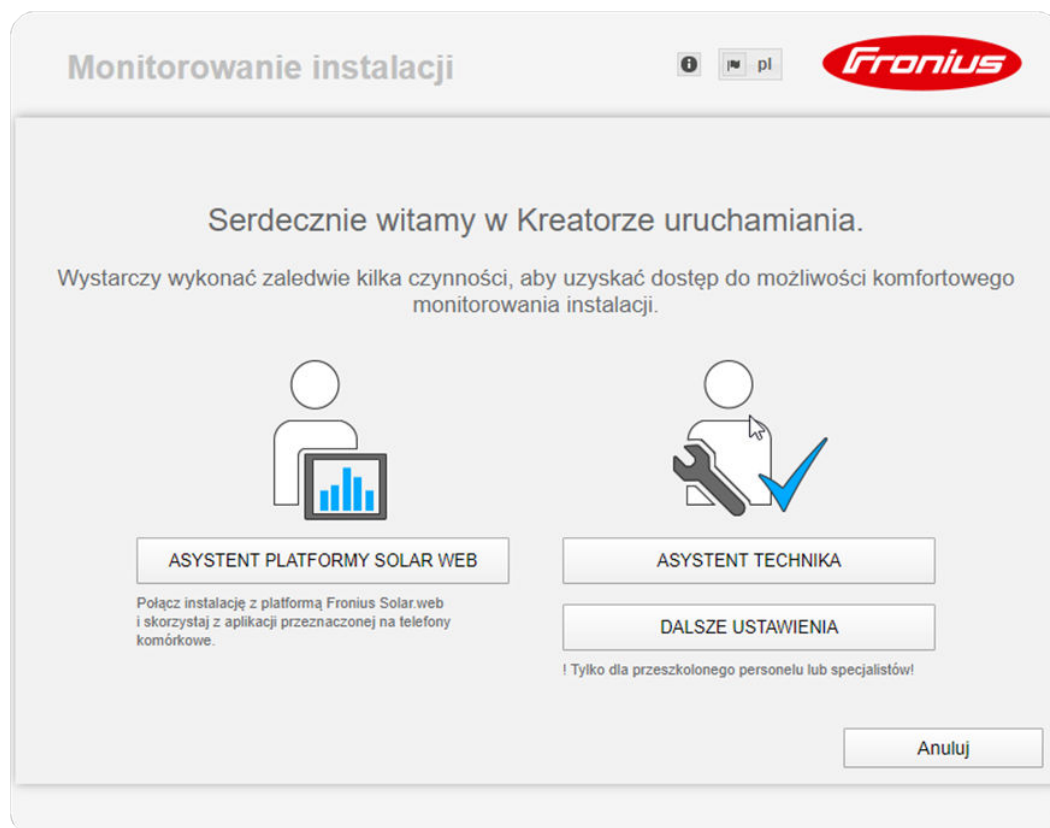
Falownik / Fronius Datamanager Box 2.0 utworzy punkt dostępowy WLAN. Punkt dostępowy WLAN pozostaje otwarty przez 1 godzinę.

4 Pobrać aplikację Fronius Solar.start



5 Uruchomić aplikację Fronius Solar.start

Wyświetli się ekran startowy Kreatora uruchamiania.



Kreator techniczny jest przeznaczony dla instalatora i zawiera ustawienia zgodne z obowiązującymi normami. **Uruchomienie Kreatora technicznego jest opcjonalne.**

W przypadku uruchomienia Kreatora technicznego należy koniecznie zanotować nadane hasło serwisowe. Hasło serwisowe jest wymagane do ustawienia opcji menu „Edytor EVU” i „Liczniki”.

Jeżeli Kreator techniczny nie zostanie uruchomiony, nie zostaną ustawione żadne zasady redukcji mocy.

Uruchomienie Kreatora Solar.web jest obowiązkowe!

6 W razie potrzeby uruchomić Kreatora technicznego i postępować zgodnie z instrukcjami

7 Uruchomić Kreatora Solar.web i postępować zgodnie z instrukcjami

Zostanie wyświetlony ekran startowy platformy Fronius Solar.web.

albo

Zostanie wyświetlony interfejs web Fronius Datamanager 2.0.

Pierwsze uruchomienie poprzez przeglądarkę internetową

Aplikacja Fronius Solar.start znacznie ułatwia pierwsze uruchomienie urządzenia Fronius Datamanager 2.0. Aplikacja Fronius Solar.start jest dostępna w sklepach z aplikacjami.



Aby dokonać pierwszego uruchomienia urządzenia Fronius Datamanager 2.0:

- karta rozszerzeń Fronius Datamanager 2.0 musi być zainstalowana w falowniku albo
- urządzenie Fronius Datamanager Box 2.0 musi być obecne w sieci Fronius Solar Net Ring.

WAŻNE! W celu nawiązania połączenia z urządzeniem Fronius Datamanager 2.0, w każdym urządzeniu końcowym (np. laptopie, tablecie itp.) wprowadzić następujące ustawienia:

- Opcja „Uzyskaj adres IP automatycznie (DHCP)” musi być aktywna



NIEBEZPIECZEŃSTWO!

Niebezpieczeństwo stwarzane przez napięcie sieciowe i napięcie prądu stałego z modułów fotowoltaicznych.

Porażenie prądem elektrycznym może spowodować śmierć.

- ▶ Przed otwarciem falownika odczekać, aż kondensatory się rozładują.
- ▶ Falownik otwierać tylko zgodnie z informacjami zawartymi w instrukcji obsługi falownika.
- ▶ Przestrzegać przepisów dotyczących bezpieczeństwa oraz wskazówek bezpieczeństwa zawartych w instrukcji obsługi falownika.

-
- 1** Falownik wyposażony w urządzenie Fronius Datamanager 2.0 lub Fronius Datamanager Box 2.0 podłączyć do sieci Fronius Solar Net

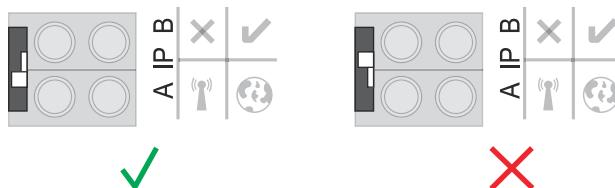
WAŻNE! Falowniki Fronius IG, Fronius IG Plus, Fronius IG Plus V, Fronius IG Plus A, Fronius CL, Fronius CL USA i Fronius IG 300–500 muszą znajdować się zawsze na początku lub na końcu sieci pierścieniowej Fronius Solar Net.

- 2** Dotyczy tylko falowników Fronius Galvo / Fronius Symo / Fronius Primo i połączenia w sieć większej liczby falowników w sieci Fronius Solar Net: Ustawić we właściwej pozycji przełącznik Master/Slave sieci Fronius Solar Net na karcie rozszerzeń urządzenia Fronius Datamanager 2.0.
 - falownik wyposażony w urządzenie Fronius Datamanager 2.0 = Master
 - wszystkie inne falowniki wyposażone w urządzenie Fronius Datamanager 2.0 = Slave (diody na kartach rozszerzeń Fronius Datamanager 2.0 nie świecą)

3 Przetączyć urządzenie w tryb serwisowy.

Falownik z kartą rozszerzeń Fronius Datamanager 2.0:

- Ustawić przetączytnik adresu IP na karcie Fronius Datamanager 2.0 w pozycji A



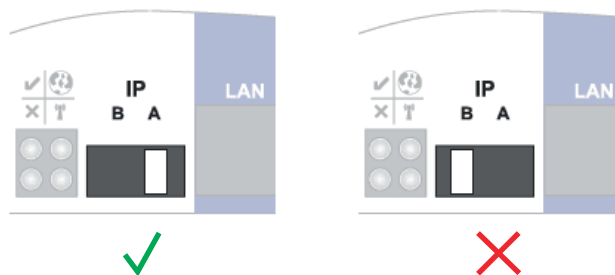
lub

- Włączyć punkt dostępowy WIFI w menu Setup falownika (możliwość wykonania tej funkcji jest zależna od oprogramowania falownika).



Fronius Datamanager Box 2.0:

- Ustawić przetączytnik adresu IP we Fronius Datamanager Box 2.0 w pozycji A



Falownik / Fronius Datamanager Box 2.0 utworzy punkt dostępowy WLAN. Punkt dostępowy WiFi pozostaje otwarty przez 1 godzinę.

4 Połączyć urządzenie końcowe z punktem dostępowym WLAN.

SSID = FRONIUS_240.xxxxx (5–8 znaków).

- Wyszukać sieć o nazwie „FRONIUS_240.xxxxx”.
- Ustanowić połączenie z tą siecią
- Wprowadzić hasło na wyświetlaczu falownika.

(lub połączyć urządzenie końcowe i falownik kablem Ethernet)

5 Wpisać w pasku adresu przeglądarki internetowej:

<http://datamanager>

lub

192.168.250.181 (adres IP połączenia WiFi)

lub

169.254.0.180 (adres IP połączenia LAN)

Wyświetli się ekran startowy Kreatora uruchamiania.



Kreator techniczny jest przeznaczony dla instalatora i zawiera ustawienia zgodne z obowiązującymi normami.

Jeżeli nastąpi uruchomienie Kreatora technicznego, należy koniecznie zanotować nadane hasło serwisowe. Hasło serwisowe jest wymagane do ustawienia opcji menu „Edytor EVU” i „Liczniki”.

Jeżeli Kreator techniczny nie zostanie uruchomiony, nie zostaną ustawione żadne założenia dotyczące redukcji mocy.

Uruchomienie kreatora platformy Fronius Solar.web jest obowiązkowe!

6 W razie potrzeby uruchomić Kreatora technicznego i postępować zgodnie z instrukcjami

7 Uruchomić Kreatora Solar.web i postępować zgodnie z instrukcjami

Zostanie wyświetlony ekran startowy platformy Fronius Solar.web.

albo

Zostanie wyświetlony interfejs web Fronius Datamanager 2.0.

Ustanawianie połączenia z urządzeniem „Fronius Datamanager 2.0”

Ustanawianie połączenia z urządzeniem „Fronius Datamanager 2.0” z poziomu przeglądarki internetowej

Informacje ogólne

Połączenie z urządzeniem „Fronius Datamanager 2.0” z poziomu przeglądarki internetowej jest przydatne przede wszystkim do wywoływania bieżących wartości przez wielu użytkowników komputerów PC podłączonych do jednej sieci LAN (np. w sieciach firmowych, szkołach itp.).

W interfejsie web urządzenia „Fronius Datamanager 2.0” można np. odczytać wartość dochodu dziennego i łącznego albo porównać falowniki.

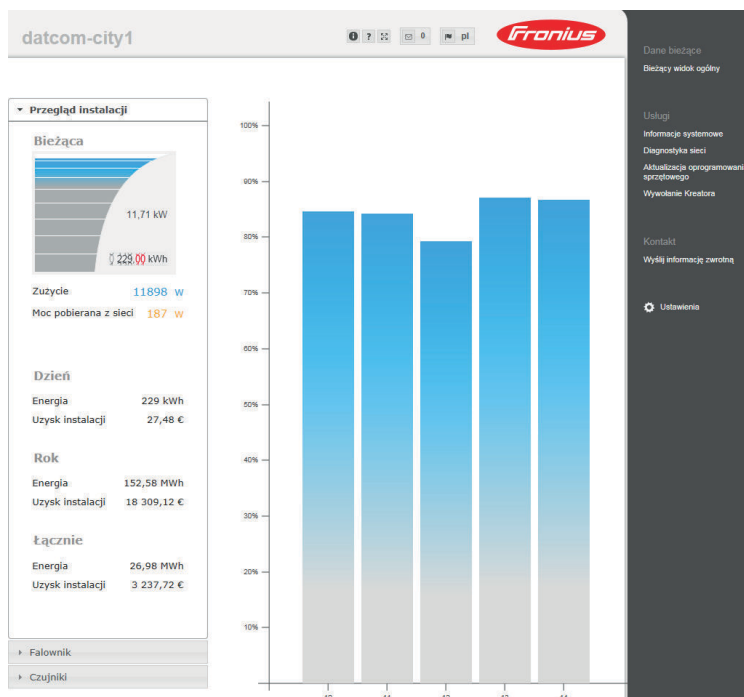
Warunki

- połączenie przynajmniej za pośrednictwem technologii LAN lub WLAN;
- przeglądarka internetowa (np. Microsoft Internet Explorer IE >/= 9.0, Firefox 4, Google Chrome itp.);
- komputer PC / laptop podłączony do tego samego segmentu sieci co urządzenie „Fronius Datamanager 2.0”.

Ustanawianie połączenia z urządzeniem Fronius Datamanager 2.0 z poziomu przeglądarki internetowej

- 1 Uruchomić przeglądarkę internetową.
- 2 W pasku adresu podać adres IP lub nazwę hosta oraz nazwę domeny urządzenia Fronius Datamanager 2.0.

Zostanie wyświetlony interfejs web urządzenia Fronius Datamanager 2.0.



Ustanawianie połączenia z urządzeniem „Fronius Datamanager 2.0” za pośrednictwem sieci Internet i platformy „Fronius Solar.web”

Informacje ogólne

Połączenie z urządzeniem „Fronius Datamanager 2.0” za pośrednictwem sieci Internet oraz platformy „Fronius Solar.web” umożliwia wywoływanie archiwalnych oraz bieżących danych instalacji fotowoltaicznej z każdego miejsca na kuli ziemskiej.

Ponadto możliwe jest udostępnienie gościom wglądu w informacje dotyczące instalacji fotowoltaicznej oraz porównanie danych z większej liczby instalacji.

Opis funkcji

Urządzenie „Fronius Datamanager 2.0” jest połączone z siecią Internet (np. za pośrednictwem routera DSL). Urządzenie „Fronius Datamanager 2.0” regularnie loguje się do platformy „Fronius Solar.web” i codziennie wysyła zapisywane przez siebie dane.

Platforma „Fronius Solar.web” może aktywnie nawiązywać kontakt z urządzeniem „Fronius Datamanager 2.0”, np. w celu wyświetlenia bieżących danych.

Warunki

- dostęp do sieci Internet;
- przeglądarka internetowa;

WAŻNE! Urządzenie „Fronius Datamanager 2.0” nie może samodzielnie nawiązać połączenia z siecią Internet. W przypadku łącza DSL połączenie z siecią Internet jest nawiązywane przez router.

- zarejestrowanie instalacji fotowoltaicznej w platformie „Fronius Solar.web”.
- W celu wywołania bieżących danych w platformie „Fronius Solar.web”, w urządzeniu „Fronius Datamanager 2.0” należy zaznaczyć pole „tak” w pozycji „Wysyłaj bieżące dane do platformy «Solar.web»”.
- W celu wywołania danych archiwalnych w platformie „Fronius Solar.web”, w urządzeniu „Fronius Datamanager 2.0” należy zaznaczyć pole „codziennie” lub „co godzinę” w pozycji „Wysyłaj dane archiwalne do platformy «Solar.web»”.

Wywołanie danych z urządzenia „Fronius Datamanager 2.0” za pośrednictwem sieci Internet i platformy „Fronius Solar.web”

Aby wywołać bieżące i archiwalne dane z urządzenia „Fronius Datamanager 2.0” za pomocą platformy „Fronius Solar.web”:

- 1 Uruchomić platformę „Fronius Solar.web”: <http://www.solarweb.com>.

Bliższe informacje dotyczące platformy „Fronius Solar.web” zgodnie z pomocą online.

Dane bieżące, usługi i ustawienia urządzenia „Fronius Datamanager 2.0”

Interfejs web urządzenia „Fronius Datamanager 2.0”

Interfejs web urządzenia Fronius Datamanager 2.0 — przegląd

W interfejsie web urządzenia Fronius Datamanager 2.0 wyświetlane są następujące dane:

- (1) Bieżący widok porównawczy wszystkich falowników w sieci Fronius Solar Net Ring
- (2) Przegląd instalacji: Bieżący / Dzienny / Roczny / Łączny
- (3) Falownik
- (4) Czujniki
- (5) Usługi
Informacje systemowe, Diagnostyka sieci, Aktualizacja oprogramowania sprzętowego, Wywołanie Kreatora
- (6) Kontakt
Wyślij informację zwrotną
- (7) Menu „Ustawienia”
- (8) Dalsze możliwości ustawień



Logowanie

Możliwości ustawień w interfejsie web urządzenia Fronius Datamanager 2.0 zależą od uprawnień użytkownika (patrz rozdział [Ustawienia — Hasła](#) na stronie [65](#)).

Logowanie nazwą użytkownika i hasłem:


- 1 Wybrać użytkownika do zalogowania.
- 2 Wprowadzić hasło wybranego użytkownika.
- 3 Kliknąć przycisk **Login**.

Użytkownik jest zalogowany.

Resetowanie hasła

Funkcja **Zapomniane hasło?** w oknie logowania umożliwia zresetowanie hasła dla wybranego użytkownika.

Poprosić o klucz odblokowujący i zapisać nowe hasło:

- 1 Wybrać użytkownika, którego hasło ma zostać zresetowane.
- 2 Zanotować numer „Challenge” (sześciocyfrowy) oraz ID rejestratora danych (pod symbolem , patrz rozdział **Dalsze możliwości ustawień** na stronie **57**).
- 3 Skontaktować się ze wsparciem technicznym Fronius i podać numer „Challenge” oraz ID rejestratora danych.
- 4 Klucz odblokowujący otrzymany od wsparcia technicznego Fronius wprowadzić w polu **Klucz**.
- 5 Wprowadzić nowe hasło w polach wprowadzania **Hasło** oraz **Powtórz hasło**.
- 6 Kliknąć przycisk **Zapisz**.

Nowe hasło jest zapisane.

Menu „Ustawienia”

Po kliknięciu pozycji „Ustawienia” na stronie internetowej urządzenia Fronius Datamanager 2.0 otwiera się menu „Ustawienia”.

W menu „Ustawienia” można skonfigurować urządzenie Fronius Datamanager 2.0.

INFORMACJE OGÓLNE *

| |
|----------------------|
| HASŁA |
| SIEĆ |
| FRONIUS SOLAR.WEB |
| GPIO |
| ZARZĄDZANIE |
| USŁUGA PUSH |
| MODBUS |
| FALOWNIK |
| KARTY FRONIUS SENSOR |
| LICZNIK ** |
| EDYTOR EVU ** |

Pozycje w menu „Ustawienia”

Ustawianie i wgląd w pozycje menu – informacje ogólne

- 1 Ustanawianie połączenia z urządzeniem Fronius Datamanager 2.0
- 2 Kliknąć pozycję **Ustawienia**
- 3 Zalogować się, podając nazwę użytkownika (admin lub service) (patrz rozdział **Logowanie** na stronie **55**)
- 4 Kliknąć odpowiednią pozycję w menu.

Zostaje otwarta wybrana pozycja menu.

- 5 Wykonać odpowiednie czynności w danej pozycji menu.
- 6 Jeżeli dostępny jest przycisk wykonywania czynności (np. „Zapisz”, „Synchronizuj” itp.), należy go kliknąć.

Spowoduje to zatwierdzenie zmian w danych.





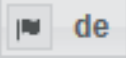
* wybrana pozycja menu

** Pozycje menu „Liczniki” i „Edytor ZE” są chronione hasłem serwisowym.

Dalsze możliwości ustawień

W interfejsie web urządzenia Fronius Datamanager 2.0 w prawym górnym obszarze znajdują się następujące, pozostałe opcje ustawień:



| | |
|---|---|
|  | Informacje systemowe: ID rejestratora danych, wersja oprogramowania, wyszukiwanie aktualizacji oprogramowania sprzętowego, połączenie z siecią Fronius Solar Net, połączenie z platformą Fronius Solar.web |
|  | Pomoc: - Instrukcja obsługi oprogramowania - Fronius Solar-Channel |
|  | Poszerzanie zawartości: zakres menu „Dane bieżące / Ustawienia” zostaje rozwinięty |
|  | Wyświetlanie powiadomień |
|  | Język: do ustawiania wersji językowej |

Interfejs web urządzenia Fronius Datamanager 2.0 jest wyświetlany albo w języku używanej przeglądarki internetowej, albo w języku, który ostatnio wybrano.

Dane bieżące w urządzeniu „Fronius Datamanager 2.0”

Bieżący widok porównawczy

W bieżącym widoku porównawczym prezentowane jest porównanie wielu falowników tej samej instalacji fotowoltaicznej.

Bieżąca moc prądu przemiennego jest przedstawiana jako wartość procentowa mocy modułu solarnego podłączonego do danego falownika, w formie wykresu słupkowego. Każdy falownik jest przedstawiony za pomocą osobnego wykresu słupkowego. Kolory słupków sygnalizują zakresy mocy falowników:

- niebieski: moc falownika odpowiada średniej mocy wszystkich falowników;
- żółty: moc falownika nieznacznie odbiega od średniej mocy wszystkich falowników (50–90% średniej);
- czerwony: moc falownika znacznie odbiega od średniej mocy wszystkich falowników albo w falowniku wystąpiła usterka (< 50% średniej).

Przegląd instalacji

Przegląd instalacji obejmuje:

- bieżące dane dotyczące mocy instalacji fotowoltaicznej;
- aktywne urządzenia;
- energię wyprodukowaną na dzień, na rok i łącznie;
- uzysk dzienny, roczny i łączny.

Wartości dotyczące zużycia i zasilania sieci będą wyświetlane wyłącznie wtedy, gdy w falowniku zostanie skonfigurowany licznik i będzie on przesyłać prawidłowe dane.

Widok „Falowniki/Czujniki”

Widok „Falowniki”

W widoku „Falowniki” wyświetlane są wszystkie falowniki obecne w systemie. Klikając falownik lub odpowiedni wykres słupkowy na widoku porównawczym wywołuje się bieżące dane falownika.

Widok „Czujniki”

W widoku „Czujniki” wyświetlane są wszystkie urządzenia Sensor Card / Box obecne w systemie.

Usługi — Informacje systemowe

Informacje systemowe

Ekran „Informacje systemowe” zawiera różne informacje o systemie.

Dodatkowo dostępne są następujące przyciski:

- Przycisk **Restart rejestratora danych** do ponownego uruchomienia urządzenia Datamanager / modułu monitorowania instalacji
- Przycisk **Przywróć ustawienia fabryczne** mający następujące możliwości wyboru:
 - **wszystkie ustawienia poza sieciowymi** do przywracania ustawień fabrycznych urządzenia Datamanager (moduł monitorowania instalacji).
Ustawienia sieci oraz wszystkie pozycje zabezpieczone przez użytkownika serwisowego (Edytor ZE, ustawienia liczników i hasło serwisowe) pozostają bez zmian
 - **wszystkie ustawienia** do przywrócenia ustawień urządzenia Datamanager (moduł monitorowania instalacji) i ustawień sieci do stanu fabrycznego.
Wszystkie pozycje zabezpieczone przez użytkownika serwisowego (Edytor ZE, ustawienia liczników i hasło serwisowe) pozostają bez zmian

WAŻNE! Jeżeli w managerze danych (moduł monitorowania instalacji) zostaną przywrócone ustawienia fabryczne, należy skontrolować ustawienia daty i czasu.

Usługi — Diagnostyka sieci

Diagnostyka sieci

W pozycji „Usługi/Diagnostyka sieci” dostępne są funkcje, które służą do diagnostyki i usuwania problemów z siecią. Można tu wydać polecenia „ping” i „tracero-ute”.

Polecenie „ping”

za pomocą polecenia „ping” można sprawdzić, czy „host” jest dostępny i ile czasu zajmuje transmisja danych.

Wystanie polecenia „ping”:

- 1** W polu **Host:** podać nazwę hosta lub adres IP.
- 2** Kliknąć przycisk **ping**.
 - Polecenie „ping” zostanie wysłane.
 - Pojawią się uzyskane dane.

Polecenie **tracroute**

za pomocą polecenia „tracroute” można sprawdzić, przez jakie punkty pośrednie dane są przesyłane do „hosta”.

Wystanie polecenia „tracroute”:

- 1** W polu **Host:** podać nazwę hosta lub adres IP.
- 2** Kliknąć przycisk **tracroute**.
 - Polecenie „tracroute” zostanie wysłane.
 - Pojawią się uzyskane dane.

Usługi — Aktualizacja oprogramowania sprzętowego

Informacje ogólne

Po wybraniu pozycji „Usługi / Aktualizuj oprogramowanie sprzętowe” można zaktualizować oprogramowanie sprzętowe urządzenia Fronius Datamanager. Polecenie „Aktualizuj oprogramowanie sprzętowe” można wydać za pośrednictwem sieci LAN lub sieci Internet.

Automatyczne sprawdzanie dostępności aktualizacji

WAŻNE! Aby skorzystać z opcji automatycznego wyszukiwania aktualizacji, konieczne jest połączenie z siecią Internet.

Jeżeli jest zaznaczona opcję **Automatycznie sprawdzaj dostępność aktualizacji**, urządzenie Datamanager będzie raz dziennie automatycznie sprawdzać dostępność aktualizacji oprogramowania. Jeżeli są dostępne nowe aktualizacje oprogramowania, będą one wyświetlane jako wiadomości obok pozostałych możliwości ustawień interfejsu web.

Ręczne sprawdzanie dostępności aktualizacji

Jeżeli opcja **Automatycznie sprawdzaj dostępność aktualizacji** jest nieaktywna, nie będzie automatycznie sprawdzana dostępność aktualizacji.

- 1 Aby ręcznie sprawdzić dostępność aktualizacji, należy kliknąć przycisk **Sprawdź teraz**.
-

Aktualizacja oprogramowania sprzętowego za pośrednictwem sieci Internet

- 1 W przeglądarce internetowej otworzyć interfejs web urządzenia Fronius Datamanager.
- 2 Z menu „Usługi” wybrać opcję „Aktualizuj oprogramowanie sprzętowe”.
- 3 Wybrać **Wykonaj aktualizację za pośrednictwem sieci Internet**.
- 4 Kliknąć przycisk **Rozpocznij aktualizację**.

Zostanie wyświetlone pytanie bezpieczeństwa dotyczące aktualizacji.

- 5 Kliknąć przycisk **Tak**.

Rozpocznie się aktualizacja, postęp aktualizacji będzie widoczny w postaci paska i wartości procentowej.

- 6 Po pomyślnej aktualizacji kliknąć przycisk **Zastosuj/Zapisz** kliknąć

Jeżeli połączenie z serwerem się nie powiedzie:

- Na czas aktualizacji wyłączyć zaporę firewall.
- Ponowić aktualizację.

WAŻNE!

Jeżeli połączenie internetowe jest nawiązywane za pośrednictwem serwera proxy:

- ▶ Opcja **Użyj serwera proxy podczas aktualizacji** musi być aktywna.
 - ▶ Należy wprowadzić żądane dane.
-

Aktualizacja oprogramowania sprzętowego za pośrednictwem sieci LAN

- 1 Należy nawiązać połączenie między komputerem PC / laptopem a urządzeniem Fronius Datamanager za pośrednictwem sieci LAN.
 - 2 Pobrać aktualną wersję oprogramowania sprzętowego ze strony internetowej firmy Fronius.
 - 3 Uruchomić pobrany plik z aktualizacją na komputerze PC / laptopie.
- Nastąpi uruchomienie serwera sieciowego, z którego urządzenie Fronius Datamanager pobierze potrzebne pliki.
- 4 W przeglądarce internetowej otworzyć interfejs web urządzenia Fronius Datamanager.
 - 5 Z menu **Usługi** wybrać opcję **Aktualizuj oprogramowanie sprzętowe**.
 - 6 Wybrać **Wykonaj aktualizację za pośrednictwem sieci LAN**.
 - 7 Wprowadzić adres IP komputera PC / laptopa.
 - 8 Kliknąć przycisk **Rozpocznij aktualizację**.

Zostanie wyświetlone pytanie bezpieczeństwa dotyczące aktualizacji.

- 9 Kliknąć przycisk **Tak**.

Rozpocznie się aktualizacja, postęp aktualizacji będzie widoczny w postaci paska i wartości procentowej.

- 10 Po pomyślnej aktualizacji kliknąć przycisk „**Zastosuj/Zapisz**” kliknąć

Aktualizacja zostanie zakończona, gdy dioda „Zasilanie” ponownie zaświeci zielonym światłem.

Jeżeli połączenie z serwerem się nie powiedzie:

- Na czas aktualizacji wyłączyć zaporę firewall.
- Ponowić aktualizację.

Wywołanie Kreatora usług

Wywołanie Kreatora


W pozycji **Wywołaj kreatora** można ponownie wywołać i uruchomić Kreatora Solar.web i Kreatora technicznego.

Ustawienia — Informacje ogólne

Inf.ogól

W pozycji „Wynagrodzenie” można wprowadzić stawkę rozliczeniową za kWh, walutę i koszty uzyskania za kWh w celu obliczenia dochodu. Dochód jest wyświetlany w bieżącym widoku ogólnym.

W pozycji „Czas systemowy” można wprowadzić datę, godzinę i minuty. Kliknięcie przycisku **Synchronizuj** powoduje dostosowanie czasu wyświetlanego w polach wprowadzania interfejsu web urządzenia Datamanager do czasu systemu operacyjnego.

Aby zaakceptować czas, kliknąć przycisk **Zastosuj / zapisz**  .

W pozycji „Ustawienia strefy czasowej” można ustawić region i miejscowość dla danej strefy czasowej.

Wprowadzenie danych do pól oznaczonych „*” jest obowiązkowe.

Ustawienia — Hasła

Informacje ogólne

Ustawienie haseł pozwala regulować dostęp do urządzenia „Fronius Datamanager 2.0”.

Dostępne są 3 typy haseł:

- hasło administratora,
 - hasło serwisowe,
 - hasło użytkownika.
-

Hasła

Hasło administratora

Nazwa użytkownika = admin

Hasło administratora ustawione podczas uruchamiania daje użytkownikowi uprawnienia do odczytu i ustawiania parametrów. Użytkownik może użyć opcji **Ustawienia** i konfigurować dowolne ustawienia z wyjątkiem **Edytora ZE** i **liczników**.

W przypadku nadania hasła administratora użytkownik, jeżeli chce użyć opcji „Ustawienia”, musi podać nazwę użytkownika oraz hasło.

Hasło serwisowe

nazwa użytkownika = service

Hasło serwisowe jest zwykle nadawane w Kreatorze Uruchamiania przez techników serwisowych lub instalatorów instalacji i zapewnia dostęp do parametrów charakterystycznych dla danej instalacji. Podanie hasła serwisowego jest konieczne w przypadku wprowadzania ustawień **liczników** i **Edytora ZE**. Dopóki nie ma nadanego hasła serwisowego, nie ma możliwości dostępu do pozycji menu **Liczniki** i **Edytor ZE**.

Hasło użytkownika

Po zaznaczeniu pola wyboru **Zabezpieczenie lokalnych stron instalacji** wyświetlane jest hasło użytkownika, **nazwa użytkownika** = user.

Jeżeli nadano hasło użytkownika, użytkownik otrzyma tylko prawo do odczytu danych. Użytkownik nie może otworzyć pozycji menu **Ustawienia**.


W przypadku nadania hasła użytkownika, użytkownik przy każdym połączeniu musi podać nazwę użytkownika i hasło.

Ustawienia — sieć

Internet przez sieć WiFi



Wyświetlane są wykryte sieci.

Kliknięcie przycisku „Odśwież”  powoduje ponowne wyszukanie dostępnych sieci WiFi.

Ukryte sieci można dodać w menu **Ustawienia sieci WiFi > Dodaj sieć WiFi**.

Przycisk **Konfiguruj** – do zapisywania wybranej sieci WiFi.

Po kliknięciu przycisku otworzy się okno **Połączenie WiFi**.

Przycisk **Usuń** – do kasowania zapisanej sieci WiFi.

Przycisk **Konfiguruj IP WiFi** – Po kliknięciu przycisku otworzy się okno **Konfiguracja IP** z identycznymi możliwościami ustawiania jak w przypadku połączenia LAN.

Przycisk **Połącz przez WPS** – do połączenia z siecią WiFi za pośrednictwem WPS bez podawania hasła sieci WiFi:

1. Uaktywnić funkcję WPS w routerze WiFi (patrz dokumentacja routera WiFi).
2. Kliknąć przycisk **Połącz przez WPS**
3. Nastąpi automatyczne nawiązanie połączenia WiFi.

Internet przez sieć LAN



Możliwości ustawień:

- **Uzyskaj adres IP – statycznie**
Użytkownik podaje stały adres IP urządzenia Datamanager (moduł monitorowania instalacji) oraz, również ręcznie, wprowadza adres **maski podsieci**, adres **bramy** i **serwera DNS** (podawane przez dostawcę usługi internetowej).
- **Uzyskaj adres IP – dynamicznie**
Urządzenie Datamanager (moduł monitorowania instalacji) automatycznie przydziela sobie adres IP z serwera DHCP (DHCP = Dynamic Host Configuration Protocol).
Serwer DHCP należy skonfigurować tak, aby urządzenie Datamanager (moduł monitorowania instalacji) zawsze otrzymywało ten sam adres IP. Dzięki temu zawsze wiadomo, pod jakim adresem IP dostępne jest urządzenie Datamanager (moduł monitorowania instalacji).
Jeżeli serwer DHCP obsługuje funkcję „DNS dynamic updates” (Automatyczne aktualizacje serwera DNS), w polu **Nazwa hosta** można nadać nazwę urządzeniu Datamanager (modułowi monitorowania instalacji). Połączenie z urządzeniem Datamanager (modułem monitorowania instalacji) można nawiązać przy użyciu nazwy zamiast adresu IP.
n p.: **Nazwa hosta** = nazwa wzorcowa, nazwa domeny = fronius.com
Urządzenie Datamanager (moduł monitorowania instalacji) jest dostępne pod adresem „nazwa wzorcowa.fronius.com”.

**Sieć lokalna za
pośrednictwem
punktu dostępo-
wego**



Manager danych (moduł monitorowania instalacji) służy jako punkt dostępowy. Komputer lub urządzenie mobilne łączy się bezpośrednio z managerem danych (moduł monitorowania instalacji). Nie ma możliwości połączenia z Internetem.

Ustawienia — platforma „Fronius Solar.web”

Solar.web

Po wybraniu pozycji menu **Fronius Solar.web** można nawiązać bezpośrednie połączenie z platformą Fronius Solar.web.

Wybór odstępów między zapisami w polach **Cykl wysyłania zapytań falownika** i **Cykl wysyłania zapytań kart Fronius Sensor Card** ma wpływ na potrzebne pojemności pamięci.

Przycisk **Zarejestruj w Solar.web** – kliknięcie przycisku spowoduje otwarcie strony startowej platformy Fronius Solar.web i automatyczne wystanie do niej istotnych danych.

Cloud Control

Wirtualna elektrownia to połączenie kilku generatorów w sieć. Taką siecią można sterować za pośrednictwem chmury przez Internet. Warunkiem koniecznym jest aktywne połączenie internetowe falownika. Przesyłane są dane instalacji.

Jeśli funkcja **Zezwalaj na sterowanie w chmurze dla wniosków operatora sieci/dostawcy energii** jest aktywna (wymagany dostęp do usługi), funkcja **Zezwalaj na sterowanie w chmurze dla wirtualnych elektrowni** jest automatycznie aktywowana i nie można jej dezaktywować.

Funkcja **Zezwalaj na sterowanie w chmurze dla wniosków operatora sieci/dostawcy energii** może być obowiązkowa dla prawidłowego działania instalacji.

Pojemność pamięci

W przypadku instalacji fotowoltaicznej z jednym falownikiem, pojemność pamięci rejestratora danych „Fronius Datamanager” przy 15-minutowym odstępie między zapisami wynosi maks. 5 lat i 7 miesięcy.

Pojemność pamięci rejestratora danych „Fronius Datamanager Web” zmienia się odpowiednio w zależności od liczby falowników podłączonych do systemu lub Fronius Sensor Card / Box.

Obliczanie pojemności pamięci

1 Określić punkty rejestracji danych dla falownika i Fronius Sensor Card / Box.

$$\text{Liczba punktów rejestracji danych na dzień} = \frac{\text{Czas trwania rejestracji [min]}}{\text{Odstęp między kolejnymi zapisami [min]}}$$

Czas trwania rejestracji [min]

- dla falownika: np. 14 godzin = 840 minut,
- dla Fronius Sensor Card / Fronius Sensor Box: 24 godziny = 1440 minut

2 Obliczyć sumę punktów rejestracji danych

$$\begin{aligned} &\text{Suma liczby punktów rejestracji danych} = \\ &= (\text{liczba falowników} \times \text{punkty rejestracji danych na dzień}) + (\text{liczba Fronius} \\ &\text{Sensor Card / Box} \times \text{liczba punktów rejestracji danych na dzień}) \end{aligned}$$

3 Określić liczbę sektorów pamięci na dzień.

$$\text{Liczba sektorów pamięci na dzień} = \frac{\text{Suma punktów rejestracji danych}}{114}$$

4 Zaokrąglić do liczb całkowitych.

5 Obliczyć pojemność pamięci.

$$\text{Pojemność pamięci [dni]} = \frac{2048}{\text{Liczba sektorów pamięci na dzień}}$$

Przykład obliczenia

2 falowniki, czas trwania rejestracji danych = 14 godzin (840 minut)
 1 Fronius Sensor Card, czas trwania rejestracji danych = 24 godziny (1440 minut)
 Odstęp między zapisami = 15 minut

1. Liczba punktów rejestracji danych na dzień:

$$\text{Liczba punktów rejestracji danych falownika} = \frac{840 \text{ minut}}{15 \text{ minut}} = 56$$

$$\text{Liczba punktów rejestracji danych Sensor Card} = \frac{1440 \text{ minut}}{15 \text{ minut}} = 96$$

2. Suma liczby punktów rejestracji danych:

$$\text{Suma liczby punktów rejestracji danych} = (2 \times 56) + (1 \times 96) = 208$$

(2 x 56) ... 2 falowniki, (1 x 96) ... 1 Sensor Card

3. Liczba sektorów pamięci na dzień:

$$\text{Liczba sektorów pamięci} = \frac{208}{114} = 1,825$$

4. Po zaokrągleniu:

$$1,825 \quad \Rightarrow \quad 2$$

5. Pojemność pamięci [dni]:

$$\text{Pojemność pamięci} = \frac{2048}{2} = 1024 \text{ dni} (= 2 \text{ lata, } 9 \text{ miesięcy, } 18 \text{ dni})$$

$$\text{Pojemność pamięci [dni]} = \frac{2048}{\text{Liczba sektorów pamięci na dzień}}$$

Ustawienia — przypisanie IO

Informacje ogólne

W tym punkcie menu można skonfigurować właściwości poszczególnych wejść i wyjść (I/O) falownika. W zależności od funkcjonalności i konfiguracji systemu można wybrać tylko takie ustawienia, które są możliwe w danym systemie.

Aktywne wejście, które nie jest przypisane (jest „wolne”), pozostaje aktywne do chwili ponownego uruchomienia falownika. Stan wyjścia zmienia się wskutek nowych parametrów zadanych dla przypisanych usług.

WYŁ. – Demand Response Modes (DRM)

Demand Response Modes dla Australii

Tutaj można ustawić styki dla sterowania za pośrednictwem DRM:

WAŻNE! Do sterowania falownikiem za pośrednictwem DRM wymagany jest montaż w falowniku urządzenia Fronius DRM Interface (numer artykułu 4,240,005).

Montaż i instalację opisano w instrukcji instalacji urządzenia Fronius DRM Interface. Instrukcja instalacji urządzenia Fronius DRM Interface jest dostępna na stronie firmy Fronius pod adresem:



<http://www.fronius.com/QR-link/4204102292>

| Mode (tryb) | Opis | Informacja | Styk do-myślny |
|-------------|---|--------------------------------------|----------------|
| DRM0 | Falownik odłącza się od sieci | Otwarcie przełącznika sieci | |
| | REF GEN | Zamknięty | FDI |
| | COM LOAD | zamknięty | FDI |
| | | lub | |
| | | kombinacje nieprawidłowych DRM1–DRM8 | |
| DRM1 | $-P_{nom} \leq 0\%$ bez odłączenia od sieci | ogranicza pobór mocy czynnej | 6 |
| DRM2 | $-P_{nom} \leq 50\%$ | ogranicza pobór mocy czynnej | 7 |
| DRM3 | $-P_{nom} \leq 75\% \ \& \ +Q_{rel}^* \geq 0\%$ | ogranicza pobór mocy czynnej | 8 |
| | | i | |
| | | ustawia moc bierną | |

| Mode (tryb) | Opis | Informacja | Styk domyślny |
|-------------|--|---|---------------|
| DRM4 | $-P_{nom} \leq 100\%$ | Tryb normalny bez ograniczeń | 9 |
| DRM5 | $+P_{nom} \leq 0\%$ bez odłączenia od sieci | ogranicza oddawanie mocy czynnej | 6 |
| DRM6 | $+P_{nom} \leq 50\%$ | ogranicza oddawanie mocy czynnej | 7 |
| DRM7 | $+P_{nom} \leq 75\%$ & $-Q_{rel}^* \geq 0\%$ | ogranicza oddawanie mocy czynnej i ustawia moc bierną | 8 |
| DRM8 | $+P_{nom} \leq 100\%$ | Tryb normalny bez ograniczeń | 9 |

FDI w urządzeniu Fronius DRM Interface

* Wartości dla Q_{rel} można ustawić w pozycji menu „Edytor ZE”.

Możliwość sterowania zdalnego falownikiem odnosi się zawsze do znamionowej mocy urządzenia.

WAŻNE! Jeśli urządzenie Datamanager nie ma podłączonego sterowania DRM (DRED) i funkcja **WYJ. - Demand Response Mode (DRM)** jest aktywna, falownik przetacza się w tryb czuwania (Standby).

Sterowanie WE/WY

Tutaj można ustawić styki dla sterowania WE/WY. Pozostałe ustawienia są dostępne w menu **Edytor ZE > Sterowanie we./wy.**

| Sterowanie WE/WY | Styk domyślny | Sterowanie WE/WY | Styk domyślny |
|---------------------------------|---------------|---|---------------|
| Sterowanie WE/WY 1 (opcjonalne) | 2 | Sterowanie WE/WY 6 (opcjonalne) | 7 |
| Sterowanie WE/WY 2 (opcjonalne) | 3 | Sterowanie WE/WY 7 (opcjonalne) | 8 |
| Sterowanie WE/WY 3 (opcjonalne) | 4 | Sterowanie WE/WY 8 (opcjonalne) | 9 |
| Sterowanie WE/WY 4 (opcjonalne) | 5 | Sterowanie WE/WY komunikat zwrotny (opcjonalne) | 0 |
| Sterowanie WE/WY 5 (opcjonalne) | 6 | | |

Zarządzanie obciążeniem

Tutaj można wybrać do czterech pinów do zarządzania obciążeniem. Dalsze ustawienia zarządzania obciążeniem są dostępne w punkcie menu **Zarządzanie obciążeniem**.

Styk domyślny: 1

Ustawienia — zarządzanie obciążeniem

Informacje ogólne

Za pomocą funkcji „Zarządzanie obciążeniem” można użyć wyjść I/O 0 – I/O 3 w taki sposób, aby sterowały jednym członem wykonawczym (np. przekaźnikiem, stycznikiem).

Dzięki temu można sterować podłączonym odbiornikiem przez zadawanie mu punktów włączania lub wyłączenia zależnych od wysyłanej mocy.

Zarządzanie obciążeniem

Sterowanie

nieaktywne: Sterowanie przez system zarządzania energią jest nieaktywne.

w zależności od wyprodukowanej mocy: Sterowanie przez system zarządzania energią odbywa się w zależności od wyprodukowanej mocy

w zależności od nadwyżki mocy (w przypadku limitów zasilania sieci): Sterowanie przez system zarządzania energią odbywa się w zależności od nadwyżki mocy (w przypadku limitów zasilania sieci).

Tę opcję można wybrać wyłącznie wtedy, gdy podłączono licznik. Jeżeli wejścia/ wyjścia mają wyższy priorytet niż akumulator, ewentualną moc ładowania akumulatora traktuje się jako nadwyżkę. Nie należy wówczas ustalać progu przetwarzającego na przejście sieci.

Progi

wł.: do podawania limitu mocy czynnej, od której system uaktywnia wyjście I/O

wył.: do podawania limitu mocy czynnej, od której system dezaktywuje wyjście I/O.

Jeżeli w pozycji **Sterowanie** wybrano opcję **w zależności od nadwyżki mocy**, w pozycji **Progi** dodatkowo pojawi się pole wyboru opcji dla **Zasilania sieci** i **Poboru**.

Czasy pracy

Minimalny czas pracy na proces załączania: Pole wprowadzania najkrótszego czasu aktywności wyjścia I/O na proces włączania.

Maksymalny czas pracy na dzień: Pole wprowadzania maksymalnego czasu określającego, jak długo na dzień ma być uaktywnione wyjście I/O (uwzględniono większą liczbę procesów włączania).

Zadany czas pracy

na dzień: Pole wprowadzania minimalnego czasu aktywności wyjścia I/O na dzień.

osiągnięty do: Pole wyboru czasu, jeżeli zadany czas pracy ma być osiągnięty o określonym czasie

Status

Przesunięcie wskaźnika myszy na pole statusu spowoduje wyświetlenie przyczyny bieżącego statusu.

WAŻNE!

W przypadku użycia większej liczby wyjść obciążenia, ich włączanie nastąpi według priorytetu w minutowych odstępach (maks. 4 reguły = maks. 4 minuty).

Ustawienia — usługa Push

Usługa Push

Dzięki tej funkcji można eksportować na zewnętrzny serwer dane bieżące i rejestrowane w różnych formatach lub z zastosowaniem różnych protokołów.

Dalsze informacje na temat funkcji usługi Push zawarto w następującej instrukcji obsługi:



<http://www.fronius.com/QR-link/4204102152>

42,0410,2152
Fronius Push Service

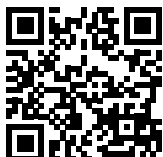
Ustawienia — Modbus

Informacje ogólne

Za pośrednictwem interfejsu web urządzenia „Fronius Datamanager 2.0” możliwe jest wprowadzanie zmian w połączeniu Modbus z poziomu przeglądarki internetowej, których nie da się zrealizować w ramach protokołu Modbus.

Więcej informacji dotyczących funkcji Modbus

Więcej informacji dotyczących funkcji Modbus zawierają następujące instrukcje obsługi:



<http://www.fronius.com/QR-link/4204102049>

42,0410,2049
„Podłączenie do protokołu Modbus urządzenia «Fronius Datamanager»”



<http://www.fronius.com/QR-link/4204102108>

42,0410,2108
Fronius Datamanager Modbus RTU Quickstart Guide

Wysyłanie danych przez Modbus

Transmisja danych za pośrednictwem Modbus ustawiona na wył.

Jeśli transmisja danych za pośrednictwem protokołu Modbus jest nieaktywna, nastąpi zresetowanie poleceń sterujących przesyłanych do falowników za pośrednictwem protokołu Modbus, czyli np. brak redukcji mocy lub brak zadanej mocy biernej.

Transmisja danych za pośrednictwem Modbus ustawiona na tcp

Jeśli transmisja danych za pośrednictwem protokołu Modbus jest nieaktywna, nastąpi zresetowanie poleceń sterujących przesyłanych do falowników za pośrednictwem protokołu Modbus, czyli np. brak redukcji mocy lub brak zadanej mocy biernej.

Pole **Port Modbus** – numer portu TCP, który ma być używany do komunikacji Modbus. Ustawienia fabryczne: 502. Do tego celu nie można używać portu 80.

Pole **Offset adresu String Control** – wartość offsetu do adresowania Fronius String Controls za pośrednictwem protokołu Modbus.

Sunspec Model Type – do wyboru modeli danych falownika i licznika energii

float – wyświetlanie w postaci liczb zmiennoprzecinkowych

SunSpec Inverter Model I111, I112 lub I113

SunSpec Meter Model M211, M212 lub M213

int+SF – wyświetlanie w postaci liczb całkowitych ze współczynnikiem skalowania

SunSpec Inverter Model I101, I102 lub I103

SunSpec Meter Model M201, M202 lub M203

WAŻNE! Ponieważ różne modele dysponują różną liczbą rejestrów, zmiana typu danych powoduje także zmianę adresów rejestrów wszystkich kolejnych modeli.

Tryb demonstracyjny – tryb demonstracyjny służy do implementacji lub walidacji urządzenia Modbus Master. Umożliwia on odczyt danych falowników, liczników lub danych Fronius String Control bez faktycznego podłączenia lub uaktywnienia

konkretnych urządzeń. Dla wszystkich rejestrów zwracane są zawsze te same dane.

Sterowanie falownikiem za pośrednictwem protokołu Modbus

Wybranie tej opcji umożliwia sterowanie falownikiem za pośrednictwem protokołu Modbus. Pojawi się pole wyboru **Ogranicz sterowanie**. Do sterowania falownikiem należą następujące funkcje:

- Wł. / Wył.
- Redukcja mocy
- Zadanie stałego współczynnika mocy $\cos \phi$
- Zadanie stałej mocy biernej

Transmisja danych za pośrednictwem Modbus ustawiona na rtu

Jeśli w menu **Ustawienia > Liczniki** w systemie jest skonfigurowany licznik energii Modbus (np. Fronius Smart Meter), nie można korzystać z ustawienia **rtu**.

Wybór ustawienia **rtu** spowoduje automatycznie dezaktywowanie transmisji danych za pośrednictwem Modbus. Zmiana ta będzie widoczna po ponownym wczytaniu interfejsu web.

Licznik energii przyłączony za pośrednictwem interfejsu RS485 można również odczytywać, korzystając z protokołu Modbus TCP przy użyciu odpowiednich modeli SunSpec. Identyfikator Modbus ID dla licznika to 240.

Pole **Interfejs** – tutaj można wybrać interfejs protokołu Modbus o (rtu0 | default) lub Modbus 1 (rtu1).

Pole **Offset adresu String Control** – wartość offsetu do adresowania Fronius String Controls za pośrednictwem protokołu Modbus. Dalsze informacje podano w rozdziale „ID urządzeń Modbus dla Fronius String Controls”.

Sunspec Model Type – do wyboru modeli danych falownika

float – wyświetlanie w formie liczb zmiennoprzecinkowych

SunSpec Inverter Model I111, I112 lub I113

int+SF – wyświetlanie w postaci liczb całkowitych ze współczynnikiem skalowania SunSpec Inverter Model I101, I102 lub I103

WAŻNE! Ponieważ różne modele dysponują różną liczbą rejestrów, zmiana typu danych powoduje także zmianę adresów rejestrów wszystkich kolejnych modeli.

Tryb demonstracyjny – tryb demonstracyjny służy do implementacji lub walidacji urządzenia Modbus Master. Umożliwia on odczyt danych falowników, liczników lub danych Fronius String Control bez faktycznego podłączenia lub uaktywnienia konkretnych urządzeń. Dla wszystkich rejestrów zwracane są zawsze te same dane.

Sterowanie falownikiem za pośrednictwem protokołu Modbus

Wybranie tej opcji umożliwia sterowanie falownikiem za pośrednictwem protokołu Modbus. Do sterowania falownikiem należą następujące funkcje:

- Wł. / Wył.
- Redukcja mocy
- Zadanie stałego współczynnika mocy $\cos \phi$
- Zadanie stałej mocy biernej

Priorytety sterowania

Priorytety sterowania określają, jaka usługa ma priorytet w danym sterowaniu falownikiem.

1 = najwyższy priorytet, 3 = najniższy priorytet

Priorytety sterowania można zmieniać tylko w pozycji menu **Edytor ZE**.

Ogranicz sterowanie

Opcja **Ogranicz sterowanie** jest dostępna wyłącznie w protokołach transmisji danych TCP.

Służy do zapobiegania wydawaniu falownikowi poleceń sterujących przez osoby nieupoważnione, zezwalając na sterowanie tylko dla określonych urządzeń.

Pole **Adres IP**

Aby ograniczyć sterowanie falownikiem do jednego lub kilku urządzeń, w tym polu podawane są adresy IP takich urządzeń, które mogą wysyłać polecenia do urządzenia Fronius Datamanager. Przy większej liczbie wpisów należy oddzielić je przecinkami.

Przykłady:

- jeden adres IP: **98.7.65.4** – sterowanie dozwolone tylko przez adres IP 98.7.65.4
- więcej adresów IP: **98.7.65.4,222.44.33.1** – sterowanie dozwolone tylko przez adresy IP 98.7.65.4 i 222.44.33.1
- zakres adresów IP np. od 98.7.65.1 do 98.7.65.254 (notacja CIDR): **98.7.65.0/24** – sterowanie dozwolone tylko przez adresy IP 98.7.65.1 – 98.7.65.254

Zapisywanie lub cofanie zmian

Zapisuje ustawienia i powoduje wyświetlenie komunikatu, że zapis odbył się pomyślnie.

Jeśli pozycja menu **Modbus** zostanie zamknięta bez zapisania, wszystkie wprowadzone zmiany zostaną cofnięte.

Powoduje wyświetlenie zapytania, czy wprowadzone zmiany mają być rzeczywiście cofnięte, a następnie przywraca ostatnio zapisane wartości.

Ustawienia — Falowniki

Falownik

W menu **Falownik** określa się parametry widoku porównawczego. Jeżeli pole wyboru **widoczny** jest zaznaczone, falownik będzie wyświetlany w widoku porównawczym.

Ustawienia — urządzenia „Fronius Sensor Card”

Urządzenia „Sensor Card”

W opcji Sensor Cards do każdej wartości urządzenia Sensor Card / Box można przyporządkować nazwę kanału (np.: „Prędkość wiatru”).

Ustawienia — Liczniki

Informacje ogólne

WAŻNE! Ustawienia w pozycji menu **Liczniki** mogą konfigurować wyłącznie przeszkoleni pracownicy wykwalifikowani!

W pozycji menu **Liczniki** konieczne jest podanie hasła serwisowego.

Można używać urządzeń „Fronius Smart Meter” w wersji trój- lub jednofazowej. W obu przypadkach wybór dokonuje się w pozycji menu **Fronius Smart Meter**. Urządzenie „Fronius Datamanager” automatycznie określa typ licznika.

Można wybrać licznik pierwotny i opcjonalnie kilka liczników wtórnych. Aby umożliwić wybranie licznika pierwotnego, należy skonfigurować licznik wtórny.

Fronius Smart Meter

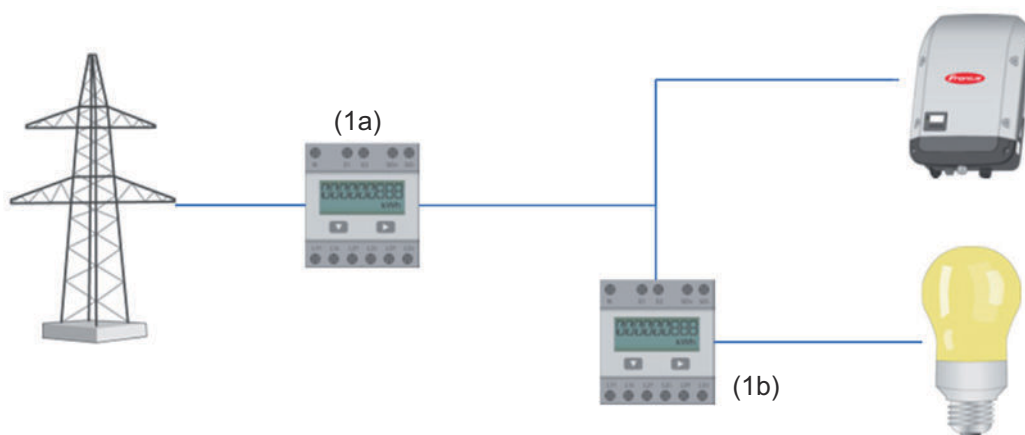
Jeśli jako licznik wybrano Fronius Smart Meter, to w polu **Ustawienia** musi być ustawiona pozycja licznika.

Pozycja licznika w punkcie zasilania sieci (1a)

Nastąpi pomiar mocy i energii wprowadzanej do sieci. Na podstawie tych wartości oraz danych instalacji określone jest zużycie.

Pozycja licznika w punkcie rozgałęzienia poboru (1b)

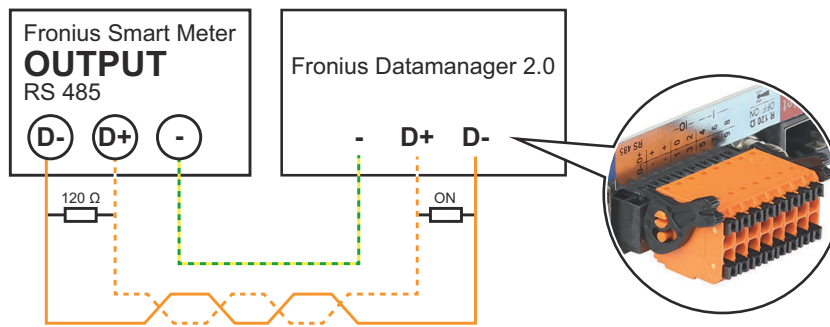
Nastąpi bezpośredni pomiar zużytej mocy i energii. Na podstawie tych wartości oraz danych instalacji określana jest moc i energia wprowadzana do sieci.



Licznik wtórny

Jeśli jako licznik wtórny wybrano licznik impulsowy Fronius Smart Meter, otwiera się okno do wpisania wartości **Nazwa** (dowolnie wybierana) oraz pole **Adres Modbus**. W polu Adres Modbus zostanie automatycznie zaproponowana wartość (następny wolny adres w zakresie adresów). Adres Modbus nie może być przypisany dwukrotnie. Kliknąć pole **Scan** po wprowadzeniu danych.

Podłączenie urządzenia Fronius Smart Meter do urządzenia Fronius Data-manager 2.0



Falownik SO

Pozycja licznika w punkcie zasilania sieci (1a)

Nastąpi pomiar mocy i energii wprowadzanej do sieci. Na podstawie tych wartości oraz danych instalacji określone jest zużycie.

Licznik SO trzeba w tym miejscu skonfigurować tak, aby zliczał ilość energii wprowadzonej do sieci.

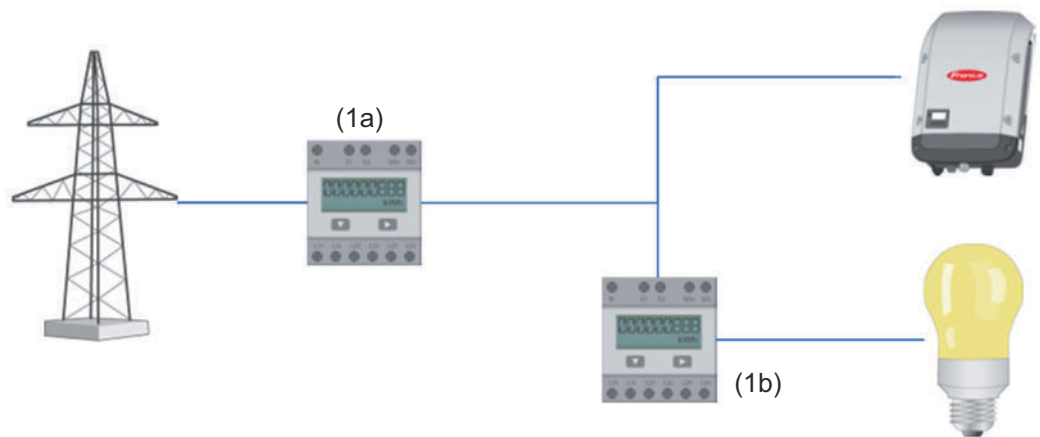
WAŻNE!

W przypadku licznika SO zainstalowanego w punkcie wprowadzania energii do sieci dane liczbowe nie będą wyświetlane w platformie Fronius Solar.web. Ta opcja jest przewidziana tylko do dynamicznego ograniczenia mocy. Wartości zużycia można w ograniczony sposób określić podczas zasilania sieci.

Pozycja licznika w punkcie rozgałęzienia poboru (1b)

Nastąpi bezpośredni pomiar zużytej mocy i energii. Na podstawie tych wartości oraz danych instalacji będą określone moc i energia wprowadzone do sieci.

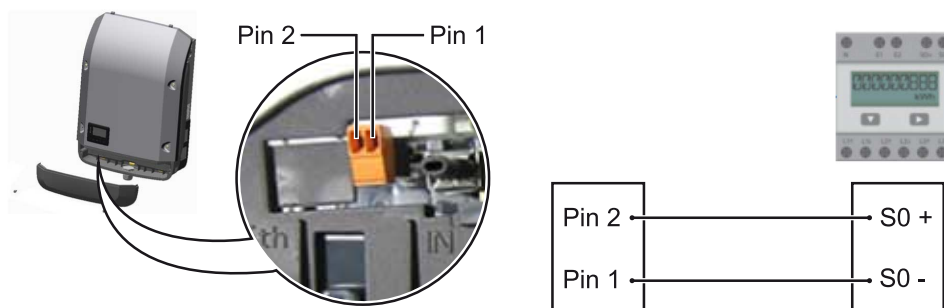
Licznik SO musi być skonfigurowany w tym miejscu tak, aby zliczał energię zużyta.



Licznik rejestrujący zużycie energii na potrzeby własne można podłączyć do falownika przez SO.

WAŻNE!

Licznik SO podłącza się do przelączalnego, wielofunkcyjnego złącza prądowego falownika. Podłączenie licznika SO do falownika może wymagać aktualizacji oprogramowania sprzętowego.



Wymagania dotyczące licznika S0:

- musi spełniać normę IEC62053-31 Class B,
- maks. napięcie 15 V DC,
- maks. energia w stanie włączonym 15 mA,
- min. energia w stanie włączonym 2 mA,
- maks. energia w stanie wyłączonym 0,15 mA.

Zalecana maks. liczba impulsów licznika S0:

| Moc fotowoltaiczna kWp [kW] | maks. liczba impulsów na kWp |
|-----------------------------|------------------------------|
| 30 | 1000 |
| 20 | 2000 |
| 10 | 5000 |
| ≤ 5,5 | 10000 |

Ustawienia — Edytor EVU

Informacje ogólne

W pozycji menu **Edytor ZE** konfiguruje się ustawienia istotne dla dostawców energii elektrycznej. Można tu ustawić ograniczenie mocy czynnej w % i/lub ograniczenie współczynnika mocy.

WAŻNE! Ustawienia w pozycji menu **Edytor ZE** mogą konfigurować wyłącznie przeszkoleni pracownicy wykwalifikowani!

W pozycji menu **Edytor ZE** konieczne jest podanie hasła serwisowego.

Cloud Control

Wirtualna elektrownia to połączenie kilku generatorów w sieć. Taką siecią można sterować za pośrednictwem chmury przez Internet. Warunkiem koniecznym jest aktywne połączenie internetowe falownika. Przesyłane są dane instalacji.

Jeśli funkcja **Zezwalaj na sterowanie w chmurze dla wniosków operatora sieci/dostawcy energii** jest aktywna (wymagany dostęp do usługi), funkcja **Zezwalaj na sterowanie w chmurze dla wirtualnych elektrowni** jest automatycznie aktywowana i nie można jej dezaktywować.

Funkcja **Zezwalaj na sterowanie w chmurze dla wniosków operatora sieci/dostawcy energii** może być obowiązkowa dla prawidłowego działania instalacji.

Edytor ZE – sterowanie we/wy

Schemat wejść (przyporządkowanie poszczególnych wejść/wyjść):

- **biały** = styk rozwartany
- **niebieski** = styk zwarty
- **szary** = styk nie jest uwzględniony
- **czarny** = styk niemożliwy do użycia

Klikając styki można zmienić wybrany **schemat wejść**.

Wyświetlane jest wirtualne przyporządkowanie wejść/wyjść zgodnie z podrozdziałem „Ustawienia — przyporządkowanie wejść/wyjść” (patrz strona [71](#)).

W przypadku starszych wersji oprogramowania wygląd może odbiegać od zaprezentowanego.

Współczynnik mocy $\cos \phi$

ind = indukcyjny

cap = pojemnościowy

Wyjście ZE (wyjście komunikacji zwrotnej)

To wyjście można dowolnie skonfigurować i jest aktywne, o ile ustawiona jest reguła (np. do korzystania z urządzeń sygnalizacyjnych). Fabrycznym ustawieniem domyślnym jest wyjście **I/O 0**.

Wykluczone falowniki

W tym miejscu należy wprowadzić numery DATCOM lub Fronius Solar Net falowników, które mają być wykluczone z regulacji. Większą liczbę falowników oddzielić przecinkami.

Usuwanie/dodawanie reguły

+ = dodanie nowej reguły

- = usunięcie aktualnie wybranej reguły

Przycisk **Importuj** — kliknij ten przycisk, aby zaimportować reguły w formacie *.fpc.

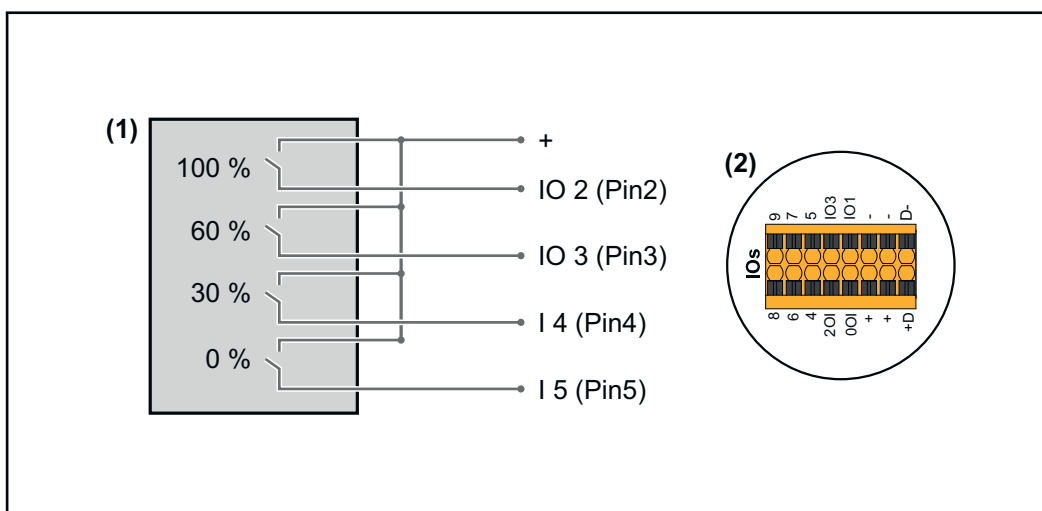
Funkcja przycisku „Importuj” jest zależna od używanej przeglądarki internetowej, np. Mozilla Firefox i Google Chrome obsługują tę funkcję.

Przycisk **Eksportuj** — kliknij ten przycisk, aby zapisać reguły oddzielnie w formacie *.fpc

Schemat podłączenia — 4 przełączniki

Odbiornik sterowania zdalnego i zaciski przyłączeniowe wejść/wyjść falownika są połączone ze sobą 4-żyłowym kablem zgodnie ze schematem podłączenia. Jeśli odległość między falownikiem a odbiornikiem sterowania zdalnego wynosi powyżej 10 m, zalecane jest zastosowanie kabla ekranowanego (CAT 5).

Fabrycznym ustawieniem domyślnym jest praca z 4 przełącznikami. Poniżej opisane czynności są konieczne tylko wtedy, gdy trzeba dostosować lub przywrócić poprzednią konfigurację.

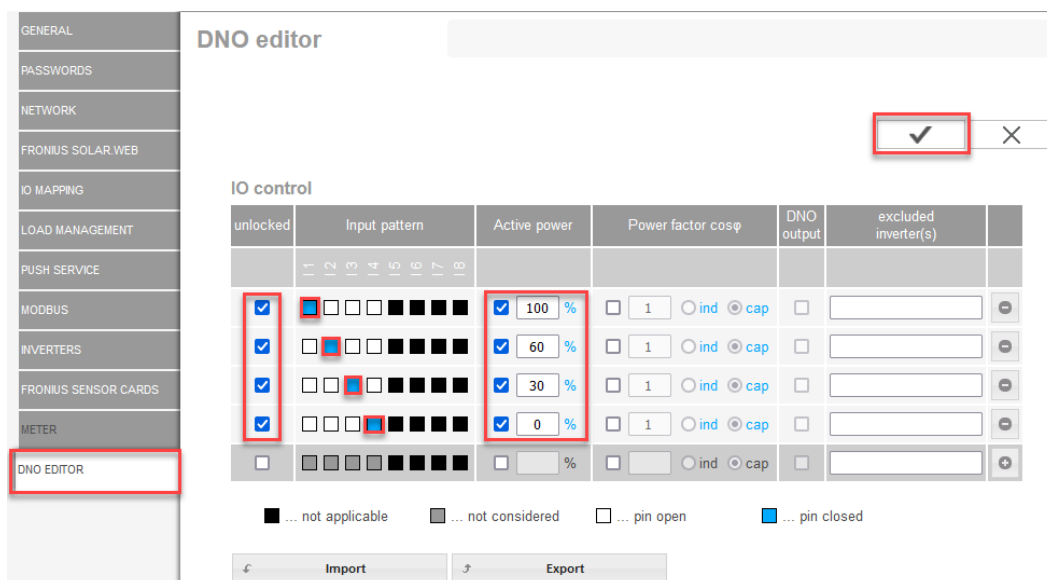


- (1) Odbiornik sterowania zdalnego wyposażony w 4 przełączniki, do ograniczenia mocy czynnej.
- (2) WE/WY sekcji transmisji danych.

Przyporządkowanie WE/WY

| Prze-każnik | Połączenie z Fronius Datamanager 2.0 | PIN |
|-------------|--------------------------------------|-----|
| 1 | IO1 | 2 |
| 2 | IO2 | 3 |
| 3 | IO3 | 4 |
| 4 | I 4 | 5 |

Ustawienia w edytorze ZE:



Widok interfejsu użytkownika sterowania we/wy

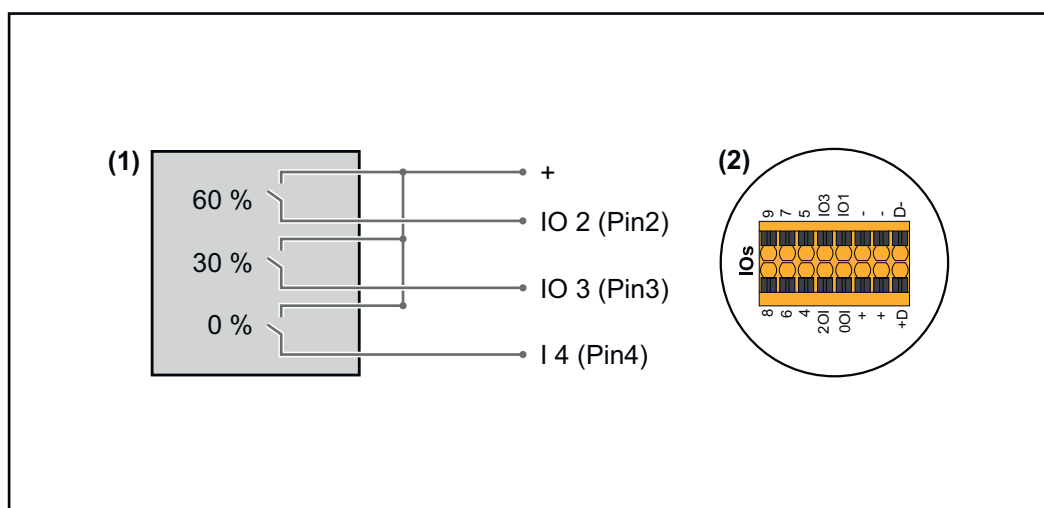
1. W kolumnie „odblokowane” zaznaczyć wiersz 1-4
2. Skonfigurować **Schemat wejść**
3. **Moc czynna** powinna być ustawiona w następujący sposób:
 - Reguła 1: 100 %, styk przełącznika 1 zwarty
 - Reguła 2: 60 %, styk przełącznika 2 zwarty
 - Reguła 3: 30 %, styk przełącznika 3 zwarty
 - Reguła 4: 0 %, styk przełącznika 4 zwarty
4. Kliknij symbol zaznaczenia, aby zapisać ustawienia.

WAŻNE!

Należy unikać nieuwzględnionych schematów wejść, ponieważ w przeciwnym razie aktywowane reguły będą się wykluczać. W takim przypadku podczas zapisu pojawi się komunikat „**Niepowodzenie zapisu**”. Wiersze z błędami zostaną zaznaczone na czerwono.

Schemat podłączenia — 3 przełączniki

Odbiornik sterowania zdalnego i zaciski przyłączeniowe wejść/wyjść falownika są połączone ze sobą 4-żyłowym kablem zgodnie ze schematem podłączenia. Jeśli odległość między falownikiem a odbiornikiem sterowania zdalnego wynosi powyżej 10 m, zalecane jest zastosowanie kabla ekranowanego (CAT 5).



- (1) Odbiornik sterowania zdalnego wyposażony w 3 przekaźniki, do ograniczania mocy czynnej
- (2) WE/WY sekcji transmisji danych

Przyporządkowanie WE/WY

| Przełącznik | Połączenie z Fronius Datamanager 2.0 | PIN |
|-------------|--------------------------------------|-----|
| 1 | IO1 | 2 |
| 2 | IO2 | 3 |
| 3 | IO3 | 4 |

Ustawienia w edytorze ZE:

Widok interfejsu użytkownika sterowania we/wy

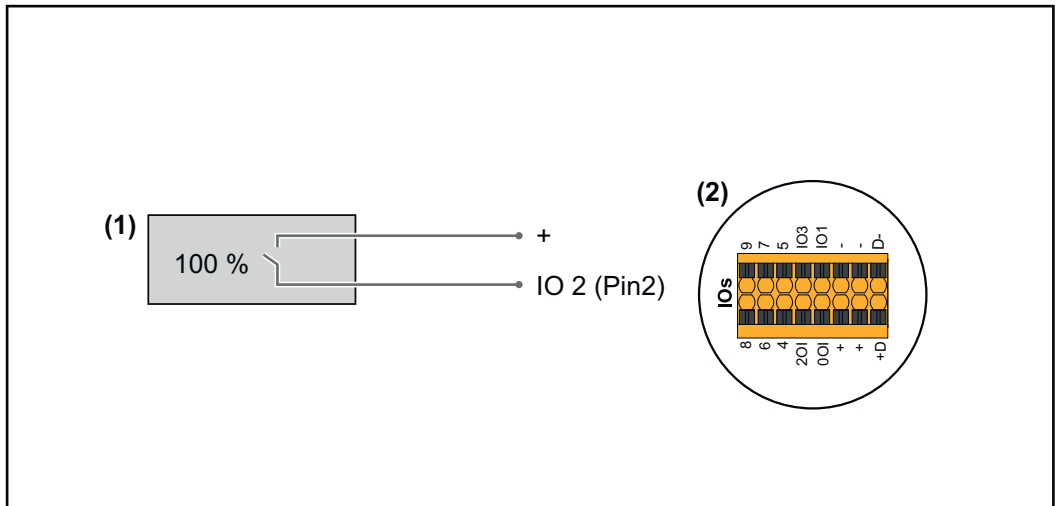
1. W kolumnie „odblokowane” zaznaczyć wiersz 1-4
2. Skonfigurować **Schemat wejść** dla wiersza 1-3
3. **Moc czynna** powinna być ustawiona w następujący sposób:
 - Wiersz 1: 100 %, wszystkie styki rozwarte, nie zdefiniowano innych reguł
 - Wiersz 2 / Reguła 1: 60 %, styk przekaźnika 1 zwarty
 - Wiersz 3 / Reguła 2: 30 %, styk przekaźnika 2 zwarty
 - Wiersz 4 / Reguła 3: 0 %, styk przekaźnika 3 zwarty
4. Kliknij symbol zaznaczenia, aby zapisać ustawienia.

WAŻNE!

Należy unikać nieuwzględnionych schematów wejść, ponieważ w przeciwnym razie aktywowane reguły będą się wykluczać. W takim przypadku podczas zapisu pojawi się komunikat „**Niepowodzenie zapisu**”. Wiersze z błędami zostaną zaznaczone na czerwono.

Schemat podłączenia — 1 przekaźnik

Odbiornik sterowania zdalnego i zaciski przyłączeniowe wejść/wyjść falownika są połączone ze sobą 4-żyłowym kablem zgodnie ze schematem podłączenia. Jeśli odległość między falownikiem a odbiornikiem sterowania zdalnego wynosi powyżej 10 m, zalecane jest zastosowanie kabla ekranowanego (CAT 5).



- (1) Odbiornik sterowania zdalnego wyposażony w 1 przełącznik, do ograniczenia mocy czynnej.
- (2) WE/WY sekcji transmisji danych

Przyporządkowanie WE/WY

| Przełącznik | Połączenie z Fronius Datamanager 2.0 | PIN |
|-------------|--------------------------------------|-----|
| 1 | IO1 | 2 |

Ustawienia w edytorze ZE:

The screenshot shows the 'DNO editor' interface. On the left is a sidebar with menu items: GENERAL, PASSWORDS, NETWORK, FRONIUS SOLAR.WEB, IO MAPPING, LOAD MANAGEMENT, PUSH SERVICE, MODBUS, INVERTERS, FRONIUS SENSOR CARDS, METER, and DNO EDITOR (highlighted with a red box). The main area is titled 'DNO editor' and contains an 'IO control' table. A confirmation dialog box with a checkmark and 'X' is visible in the top right. The 'IO control' table has columns: 'unlocked', 'Input pattern', 'Active power', 'Power factor cosφ', 'DNO output', and 'excluded inverter(s)'. Two rules are shown: Rule 1 with 'Active power' set to 100% and Rule 2 with 'Active power' set to 0%. The 'unlocked' checkboxes for both rules are checked and highlighted with red boxes. A legend at the bottom indicates: black square for 'not applicable', grey square for 'not considered', white square for 'pin open', and blue square for 'pin closed'. 'Import' and 'Export' buttons are at the bottom.

Widok interfejsu użytkownika sterowania we/wy

1. W kolumnie „odblokowane” zaznaczyć wiersz 1-2
2. Skonfigurować **Schemat wejść**
3. **Moc czynna** powinna być ustawiona w następujący sposób:
 - Reguła 1: 100 %, styk przełącznika 1 rozwarty
 - Reguła 2: 0 %, styk przełącznika 1 zwarty
4. Kliknij symbol zaznaczenia, aby zapisać ustawienia.

WAŻNE!

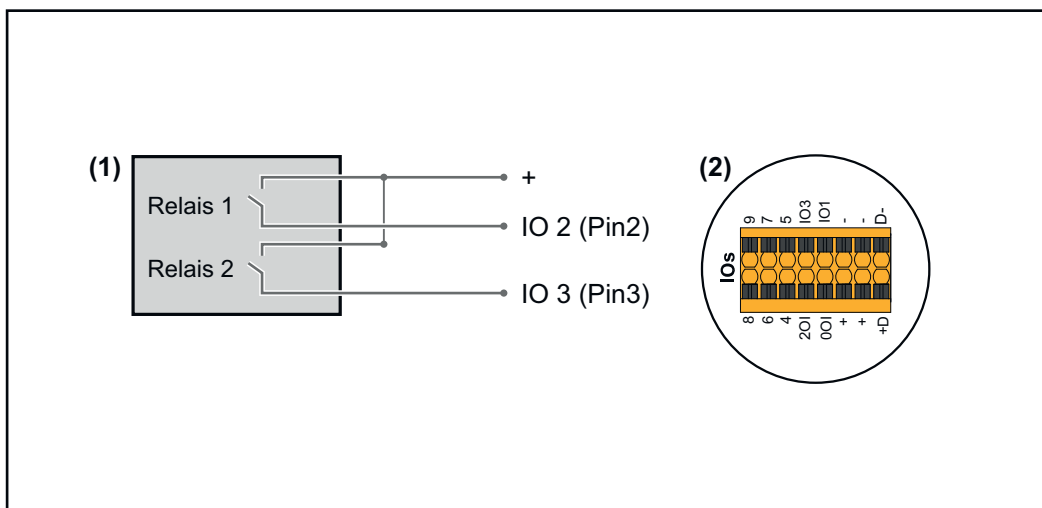
Należy unikać nieuwzględnionych schematów wejść, ponieważ w przeciwnym razie aktywowane reguły będą się wykluczać. W takim przypadku podczas zapisu poja-

wi się komunikat „**Niepowodzenie zapisu**”. Wiersze z błędami zostaną zaznaczone na czerwono.

Schemat podłączenia — alternatywa z 2 przekaźnikami

Odbiornik sterowania zdalnego i zaciski przyłączeniowe wejść/wyjść falownika są połączone ze sobą 4-żyłowym kablem zgodnie ze schematem podłączenia. Jeśli odległość między falownikiem a odbiornikiem sterowania zdalnego wynosi powyżej 10 m, zalecane jest zastosowanie kabla ekranowanego (CAT 5).

W tym przykładzie możliwe jest skonfigurowanie 4 stopni mocy z 2 przekaźnikami.

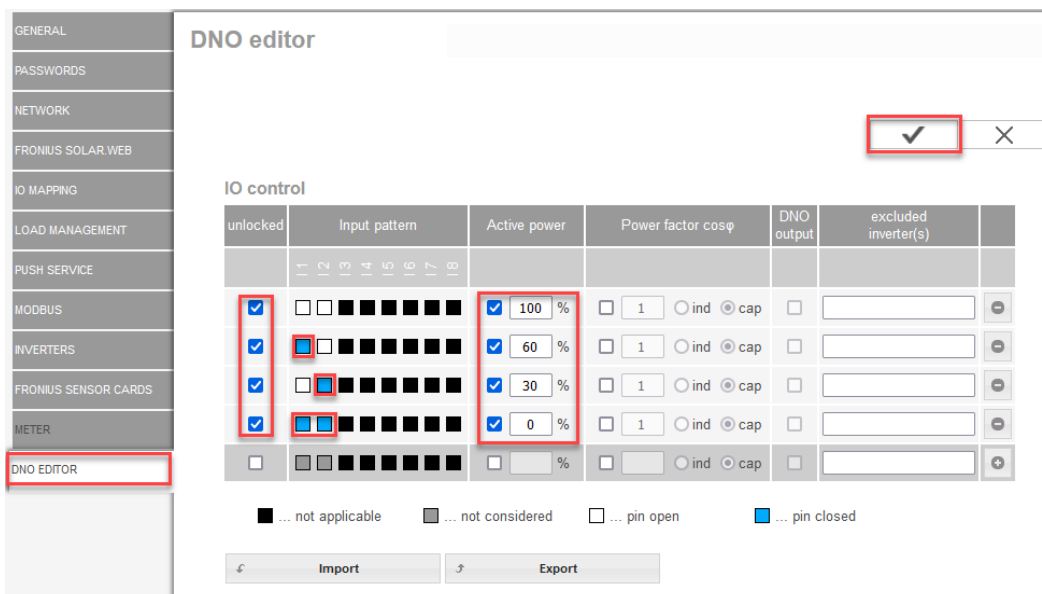


- (1) Odbiornik sterowania zdalnego wyposażony w 2 przekaźniki, do ograniczenia mocy czynnej.
- (2) WE/WY sekcji transmisji danych

Przyporządkowanie WE/WY

| Przekaźnik | Połączenie z Fronius Datamanager 2.0 | PIN |
|------------|--------------------------------------|-----|
| 1 | IO1 | 2 |
| 2 | IO2 | 3 |

Ustawienia w edytorze ZE:



Widok interfejsu użytkownika sterowania we/wy

1. W kolumnie „odblokowane” zaznaczyć wiersz 1-4
2. Skonfigurować **Schemat wejść** dla wiersza 1-4
3. **Moc czynna** powinna być ustawiona w następujący sposób:
 - Reguła 1: 100 %, oba styki przełącznika rozwarte
 - Reguła 2: 60 %, styk przełącznika 1 aktywny, PIN 2 zwarty / styk przełącznika 2 nieaktywny, PIN 3 rozwarty
 - Reguła 3: 30 %, styk przełącznika 1 nieaktywny, PIN 2 rozwarty / styk przełącznika 2 aktywny, PIN 3 zwarty
 - Reguła 4: 0 %, oba styki przełącznika zwarte
4. Kliknij symbol zaznaczenia, aby zapisać ustawienia.

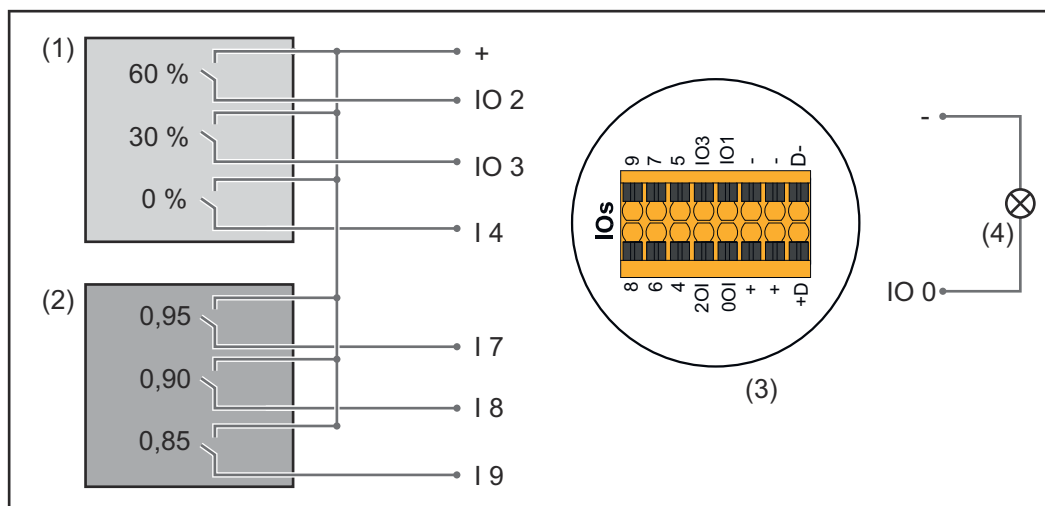
WAŻNE!

Należy unikać nieuwzględnionych schematów wejść, ponieważ w przeciwnym razie aktywowane reguły będą się wykluczać. W takim przypadku podczas zapisu pojawi się komunikat „**Niepowodzenie zapisu**”. Wiersze z błędami zostaną zaznaczone na czerwono.

Przykład zastosowania z 2 odbiornikami sterowania zdalnego

Odbiornik sygnału zdalnego sterowania oraz zaciski przyłączeniowe WE/WY falownika można potączyć ze sobą zgodnie ze schematem podłączenia. Jeżeli odległość między falownikiem i odbiornikiem sygnału zdalnego sterowania jest większa niż 10 m, zaleca się zastosowanie kabla co najmniej CAT 5, a ekranowanie trzeba podłączyć z jednej strony do zacisku Push-in sekcji transmisji danych (SHIELD).

W tym przykładzie opisane jest podłączenie do 2 odbiornika zdalnego sterowania. W ten sposób można jednocześnie regulować moc czynną i współczynnik mocy.



2 odbiorniki sterowania zdalnego, podłączone do wejść/wyjść urządzenia Fronius Datamanager 2.0

- (1) Odbiornik sterowania zdalnego wyposażony w 3 przełączniki, do ograniczenia mocy czynnej
- (2) Odbiornik sterowania zdalnego wyposażony w 3 przełączniki, do ograniczenia współczynnika mocy
- (3) WE/WY sekcji transmisji danych
- (4) Odbiornik (np. lampa sygnalizacyjna, przełącznik sygnalizacyjny)

Przyporządkowanie WE/WY odbiornika sterowania zdalnego 1 (moc czynna)

| Przełącznik | Połączenie z Fronius Datamanager 2.0 | PIN |
|-------------|--------------------------------------|-----|
| 1 | IO1 | 2 |
| 2 | IO2 | 3 |
| 3 | I 4 | 4 |

Przyporządkowanie WE/WY odbiornika sterowania zdalnego 2 (współczynnik mocy)

| Przełącznik | Połączenie z Fronius Datamanager 2.0 | PIN |
|-------------|--------------------------------------|-----|
| 1 | I 7 | 5 |
| 2 | I 8 | 6 |
| 2 | I 9 | 7 |

Ustawienia w edytorze ZE:

DNO editor

GENERAL
 PASSWORDS
 NETWORK
 FRONIUS SOLAR WEB
 IO MAPPING
 LOAD MANAGEMENT
 PUSH SERVICE
 MODBUS
 INVERTERS
 FRONIUS SENSOR CARDS
 METER
DNO EDITOR

IO control

| unlocked | Input pattern | Active power | Power factor cosφ | DNO output | excluded inverter(s) |
|-------------------------------------|--|--|---|-------------------------------------|----------------------|
| <input checked="" type="checkbox"/> | <input checked="" type="checkbox"/> <input type="checkbox"/> <input type="checkbox"/> <input type="checkbox"/> <input type="checkbox"/> <input type="checkbox"/> <input type="checkbox"/> <input type="checkbox"/> | <input checked="" type="checkbox"/> 60 % | <input type="checkbox"/> 1 <input type="radio"/> ind <input checked="" type="radio"/> cap | <input checked="" type="checkbox"/> | <input type="text"/> |
| <input checked="" type="checkbox"/> | <input type="checkbox"/> <input checked="" type="checkbox"/> <input type="checkbox"/> <input type="checkbox"/> <input type="checkbox"/> <input type="checkbox"/> <input type="checkbox"/> <input type="checkbox"/> | <input checked="" type="checkbox"/> 30 % | <input type="checkbox"/> 1 <input type="radio"/> ind <input checked="" type="radio"/> cap | <input checked="" type="checkbox"/> | <input type="text"/> |
| <input checked="" type="checkbox"/> | <input type="checkbox"/> <input type="checkbox"/> <input checked="" type="checkbox"/> <input type="checkbox"/> <input type="checkbox"/> <input type="checkbox"/> <input type="checkbox"/> <input type="checkbox"/> | <input checked="" type="checkbox"/> 0 % | <input type="checkbox"/> 1 <input type="radio"/> ind <input checked="" type="radio"/> cap | <input checked="" type="checkbox"/> | <input type="text"/> |
| <input checked="" type="checkbox"/> | <input type="checkbox"/> <input type="checkbox"/> <input type="checkbox"/> <input checked="" type="checkbox"/> <input type="checkbox"/> <input type="checkbox"/> <input type="checkbox"/> <input type="checkbox"/> | <input type="checkbox"/> 100 % | <input checked="" type="checkbox"/> 0,95 <input type="radio"/> ind <input checked="" type="radio"/> cap | <input checked="" type="checkbox"/> | <input type="text"/> |
| <input checked="" type="checkbox"/> | <input type="checkbox"/> <input type="checkbox"/> <input type="checkbox"/> <input type="checkbox"/> <input checked="" type="checkbox"/> <input type="checkbox"/> <input type="checkbox"/> <input type="checkbox"/> | <input type="checkbox"/> 100 % | <input checked="" type="checkbox"/> 0,90 <input type="radio"/> ind <input checked="" type="radio"/> cap | <input checked="" type="checkbox"/> | <input type="text"/> |
| <input checked="" type="checkbox"/> | <input type="checkbox"/> <input type="checkbox"/> <input type="checkbox"/> <input type="checkbox"/> <input type="checkbox"/> <input checked="" type="checkbox"/> <input type="checkbox"/> <input type="checkbox"/> | <input type="checkbox"/> 100 % | <input checked="" type="checkbox"/> 0,85 <input type="radio"/> ind <input checked="" type="radio"/> cap | <input checked="" type="checkbox"/> | <input type="text"/> |

... not applicable
 ... not considered
 ... pin open
 ... pin closed

Widok interfejsu użytkownika sterowania we/wy

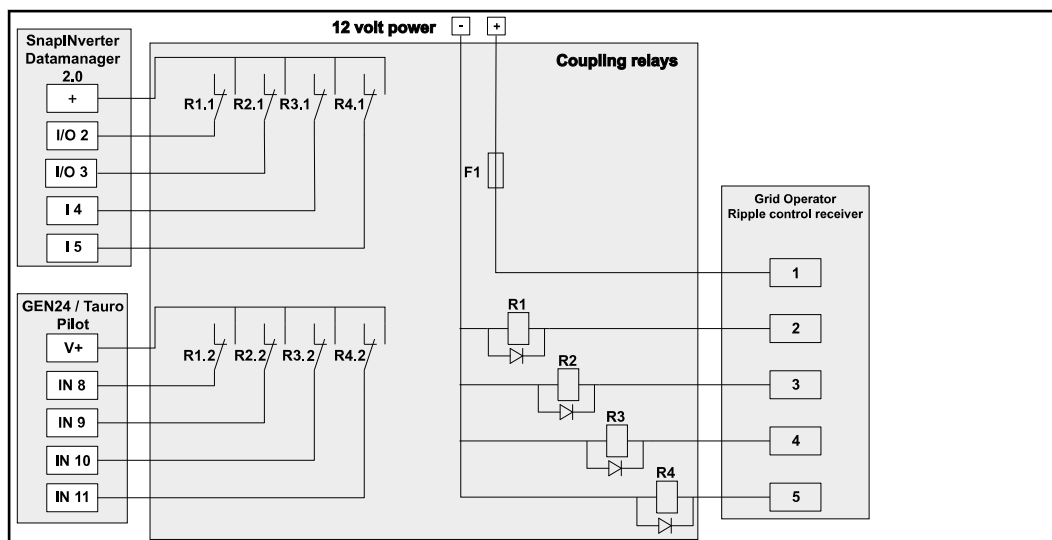
1. W kolumnie „odblokowane” zaznaczyć wiersz 1-6
2. Skonfigurować **Schemat wejść** dla wiersza 1-6
3. **Moc czynna** powinna być ustawiona w następujący sposób:
 - Reguła 1: 100 %, styk przełącznika 1 zwarty
 - Reguła 2: 60 %, styk przełącznika 2 zwarty
 - Reguła 3: 30 %, styk przełącznika 3 zwarty
4. **Współczynnik mocy** powinien być ustawiony w następujący sposób:
 - Reguła 1: 0,95, styk przełącznika 4 zwarty
 - Reguła 2: 0,90, styk przełącznika 5 zwarty
 - Reguła 3: 0,85, styk przełącznika 6 zwarty
5. Kliknij symbol zaznaczenia, aby zapisać ustawienia.

WAŻNE!

Należy unikać nieuwzględnionych schematów wejść, ponieważ w przeciwnym razie aktywowane reguły będą się wykluczać. W takim przypadku podczas zapisu pojawi się komunikat „**Niepowodzenie zapisu**”. Wiersze z błędami zostaną zaznaczone na czerwono.

**Łączenie odbior-
nika zdalnego
sterowania z kil-
koma falownikami**

Operator sieci może wymagać połączenia jednego lub kilku falowników z odbior-
nikiem zdalnego sterowania, aby możliwe było ograniczenie mocy czynnej i/lub
współczynnika mocy instalacji PV.



Schemat połączenia odbiornika zdalnego sterowania z kilkoma falownikami

Poprzez rozdzielacz (przełącznik sprzęgający) z odbiornikiem zdalnego sterowania można połączyć następujące falowniki Fronius:

- Symo GEN24
- Primo GEN24
- Tauro
- SnapINverter (tylko urządzenia wyposażone we Fronius Datamanager 2.0)

WAŻNE!

W interfejsie użytkownika każdego falownika połączonych z odbiornikiem zdalnego sterowania trzeba aktywować ustawienie „Tryb 4 przełączników” (patrz [Schemat podłączenia — 4 przełączniki](#)).

Edytor ZE - WYJ. - Demand Response Modes (DRM)

WAŻNE! Do sterowania falownikiem za pośrednictwem DRM wymagany jest montaż w falowniku urządzenia Fronius DRM Interface (numer artykułu 4,240,005). Montaż i instalację opisano w instrukcji instalacji urządzenia Fronius DRM Interface. Instrukcja instalacji urządzenia Fronius DRM Interface jest dostępna na stronie firmy Fronius pod adresem:



<http://www.fronius.com/QR-link/4204102292>

Oddawana moc bierna Pole do wprowadzania oddawanej mocy biernej (= $+Q_{rel}$) dla DRM 3 w procentach

Pobierana moc bierna Pole do wprowadzania pobieranej mocy biernej (= $-Q_{rel}$) dla DRM 7 w procentach

Edytor ZE – dynamiczne ograniczenie mocy

Zakład energetyczny lub operator sieci mogą zadeklarować ograniczenia wprowadzania energii do sieci dla falownika (np. maks. 70% kWp lub maks. 5 kW). Dynamiczne ograniczenie mocy uwzględnia przy tym zużycie energii na potrzeby własne w gospodarstwie domowym, zanim nastąpi ograniczenie mocy falownika:

- Można ustawić indywidualny limit.
- Licznik służący do pomiaru zużycia energii na potrzeby własne można przyłączyć bezpośrednio do falownika na wyjściu SO.
- Urządzenie Fronius Smart Meter można przyłączyć do urządzenia Fronius Datamanager poprzez przyłącza danych protokołu Modbus D- / D+.

Brak limitu – Falownik przekształca całą dostępną energię fotowoltaiczną i wprowadza ją do sieci publicznej.

Limit dla całej instalacji – Staty limit mocy dla całej instalacji PV. Wartość dozwolonej całkowitej mocy wprowadzania do sieci trzeba ustawić.

Limit na fazę (nie dotyczy odbiorników jednofazowych) - Odrębny pomiar dla każdej fazy. Jeżeli dla którejś fazy nastąpi przekroczenie dozwolonego limitu wprowadzania energii do sieci, całkowita moc falownika zostanie ograniczona na tyle, aż wartość dla danej fazy będzie znów dozwolona (patrz poniższy przykład). To ustawienie jest konieczne tylko wtedy, gdy wymagają tego krajowe normy i postanowienia. Należy ustawić wartość dopuszczalnej mocy zasilającej na fazę. „Limit na fazę” jest ograniczony do 20 falowników. Jeśli limit zostanie przekroczony, funkcja ograniczenia mocy nie jest już aktywna.

| Przykład: 'Limit na fazę' (ustawiona wartość 2000 W) | | | | |
|--|---|---|---|----|
| Maks. możliwa produkcja [kW] | 4 | 4 | 4 | 12 |
| Ustawiona wartość „Limit na fazę” [kW] | 2 | | | 6 |
| Zapotrzebowanie na moc w sieci domowej [kW] | 2 | 3 | 5 | 10 |
| Pokrycie zapotrzebowania na moc w sieci domowej przez instalację PV [kW] | 2 | 2 | 2 | 6 |
| Pobór z sieci publicznej [kW] | 0 | 1 | 3 | 4 |

Pole do wprowadzania łącznej mocy DC instalacji w Wp. Wartość ta z jednej strony służy jako punkt odniesienia dla regulacji, z drugiej strony jest potrzebna na wypadek awarii (np. awarii licznika).

Pole do wprowadzania maks. mocy w W lub % (do dwóch cyfr po przecinku, możliwe są również wartości ujemne)

Jeżeli w pozycji menu „Liczniki” nie wybrano żadnego licznika:

maks. moc wygenerowana przez całą instalację

Jeżeli w pozycji menu „Liczniki” wybrano „Fronius Smart Meter” lub falownik

„SO”: maks. moc wprowadzania do sieci

Hard Limit (twardy limit) – W razie przekroczenia tej wartości, falownik wyłączy się w czasie maks. 5 sekund. Ta wartość musi być wyższa niż ustawiona wartość **Soft Limit** (miękki limit).

Soft Limit (miękki limit) – W razie przekroczenia tej wartości następuje obniżenie mocy falownika do ustawionej wartości w czasie wymaganym przez krajowe normy i postanowienia.

Edytor EVU — Priorytety sterowania

Do ustawiania priorytetów sterowania odbiornika sygnału zdalnego sterowania, dynamicznej redukcji mocy i sterowania za pośrednictwem protokołu Modbus.

1 = najwyższy priorytet, 3 = najniższy priorytet



fronius.com/en/solar-energy/installers-partners/products-solutions/monitoring-digital-tools

**MONITORING &
DIGITAL TOOLS**

Fronius International GmbH

Froniusstraße 1
4643 Pettenbach
Austria
contact@fronius.com
www.fronius.com

At www.fronius.com/contact you will find the contact details of all Fronius subsidiaries and Sales & Service Partners.