



Operating Instructions

Fronius Datamanager 2.0
Fronius Datamanager Box 2.0

RU | Руководство по эксплуатации



42,0426,0191,RU

027-03062024

Оглавление

Общая информация	7
Общие сведения	9
Общие сведения	9
Доступные версии Fronius Datamanager 2.0	9
Применимые компоненты DATCOM	9
Подготовка к эксплуатации	10
Требуется программное обеспечение инвертора	10
Примечания относительно сертификации электромагнитной совместимости	11
Комплект поставки	12
Использование стикеров	13
Примеры конфигураций	14
Расчет объема данных	16
Общие сведения	16
Расчет объемов данных	16
Основная информация для администратора сети	18
Требования	18
Общие настройки брандмауэра	18
Отправка сервисных сообщений посредством DSL-подключения к Интернету	19
Использование Fronius Solar.web и отправка сервисных сообщений	19
Элементы управления, разъемы и индикаторы	20
Обеспечение безопасности	20
Органы управления, разъемы и индикаторы	21
Схема подключения входов/выходов	26
Технические характеристики	28
Технические характеристики	28
Беспроводная сеть / WiFi / WLAN	29
Установка Fronius Datamanager 2.0	31
Установка Fronius Datamanager 2.0 в инверторе	33
Общие сведения	33
Меры предосторожности	33
Места подключения карты Fronius Datamanager 2.0	33
Монтаж и подключение антенны WLAN	35
Общие сведения	35
Fronius IG, Fronius IG Plus, Fronius IG Plus V, Fronius CL: установка и подключение антенн	35
Fronius IG USA, Fronius IG Plus USA, Fronius IG Plus V USA: установка и подключение антенн	36
Установка Fronius Datamanager 2.0 в Fronius Solar Net	39
Безопасность	39
Установка инверторов с Fronius Datamanager 2.0 в Fronius Solar Net	39
Установка Fronius Datamanager Box 2.0 в Fronius Solar Net	40
Кабельные соединения Fronius Solar Net	42
Клиенты Fronius Solar Net	42
Кабельная разводка подключенного устройства Fronius Solar Net	42
Требования к кабелям передачи данных Fronius Solar Net	42
Предварительно сформированные кабели передачи данных	43
Установка Fronius Datamanager 2.0 — обзор	44
Обеспечение безопасности	44
Первый запуск с использованием приложения Fronius Solar.start	44
Первый запуск через веб-браузер	46
Подключение к Fronius Datamanager 2.0	51
Подключение к Fronius Datamanager 2.0 посредством веб-браузера	53
Общие сведения	53
Требования	53
Подключение к Fronius Datamanager 2.0 посредством веб-браузера	53

Подключение к Fronius Datamanager 2.0 посредством Интернета и Fronius Solar.web	54
Общие сведения	54
Обзор функций	54
Требования	54
Доступ к данным из Fronius Datamanager 2.0 посредством Интернета и Fronius Solar.web	54
Текущие данные, службы и настройки Fronius Datamanager 2.0	55
Веб-сайт Fronius Datamanager 2.0	57
Веб-сайт Fronius Datamanager 2.0 — обзор	57
Вход	57
Сброс пароля	58
Меню «Настройки»	58
Другие параметры	59
Текущие данные в Fronius Datamanager 2.0	60
Текущее сравнение	60
Обзор системы	60
Представление инверторов/датчиков	60
Службы – Системная информация	61
Информация о системе	61
Службы – диагностика сети	62
Диагностика сети	62
Службы – обновление микропрограммного обеспечения	63
Общие сведения	63
Автоматический поиск обновлений	63
Ручной поиск обновлений	63
Обновление микропрограммного обеспечения через Интернет	63
Обновление микропрограммного обеспечения через локальную сеть	64
Services – Opening Wizards (Службы — Запуск мастеров)	65
Запуск мастеров	65
Настройки – общие сведения	66
Общие сведения	66
Настройки – пароли	67
Общие сведения	67
Пароли	67
Settings – Network (Настройка — Сеть)	68
Интернет по беспроводной сети / WiFi / WLAN	68
Интернет по сети LAN	68
Локальная сеть через точку доступа	69
Settings – Fronius Solar.web (Настройки — Fronius Solar.web)	70
Solar.web	70
Объем памяти	70
Расчет объемов памяти	70
Пример расчетов	71
Settings - IO Mapping (Настройки — привязка входов/выходов)	73
General (Общие настройки)	73
Австралия — режимы управления спросом (DRM)	73
Управление входами-выходами	74
Управление нагрузкой	75
Настройки — управление нагрузкой	76
Общие сведения	76
Управление нагрузкой	76
Настройки — служба отправки	77
Служба отправки	77
Настройки Modbus	78
Общие сведения	78
Дополнительная информация о функции Modbus	78
Вывод данных с помощью Modbus	78
Ограничение управление	80
Сохранение и отмена изменений	80
Настройки – инвертор	81
Инвертор	81
Settings – Fronius Sensor Cards (Настройки — Платы датчиков Fronius	82

Платы датчиков.....	82
Settings - Counter (Настройка — Счетчик).....	83
Общие сведения	83
Fronius Smart Meter	83
Подключение Fronius Smart Meter к Fronius Datamanager 2.0	84
Инвертор S0.....	84
Настройки – редактор DNO	86
Общие сведения	86
Редактор ЭК — управление входами-выходами	86
Схема подключения — 4 реле.....	87
Схема подключения — 3 реле.....	88
Схема подключения — 1 реле.....	90
Схема подключения — альтернативная, с двумя реле	91
Пример использования с двумя приемниками сигналов управления	93
Подключение приемника сигналов управления к нескольким инверторам.....	95
Редактор ЭК — Австралия — режимы управления спросом (DRM).....	95
Редактор ЭК — динамическое снижение мощности.....	96
Редактор ЭК — приоритеты управления.....	97

Общая информация

Общие сведения

Общие сведения Fronius Datamanager 2.0 — сетевой регистратор данных, который сочетает функциональность Fronius Com Card, регистратора данных Fronius Web, Fronius Power Control Card и Fronius Modbus Card в одной подключаемой карте. Веб-сайт Fronius Datamanager 2.0 содержит краткую информацию о фотовольтаической системе. При надлежащей настройке веб-сайт можно открыть при помощи веб-браузера посредством прямого подключения или через Интернет.

При подключении к Fronius Solar.web доступ к текущим и архивным данным о фотовольтаических системах можно легко получить через Интернет или при помощи приложения Fronius Solar.web. Трудоемкая настройка при этом не требуется. Данные автоматически отправляются из Fronius Datamanager 2.0 в Fronius Solar.web. В приложение Fronius Solar.web встроена простая в настройке функция системного мониторинга и автоматической отправки оповещений. Оповещения могут быть отправлены через SMS или по электронной почте.

Доступные версии Fronius Datamanager 2.0

Предлагаются следующие версии Fronius Datamanager 2.0:

- без функции Fronius Com Card (для инверторов Fronius Galvo, Fronius Symo и Fronius Primo);
- с функцией Fronius Com Card (для инверторов Fronius IG, Fronius IG Plus, Fronius IG Plus V, Fronius IG Plus A, Fronius CL, Fronius CL USA, Fronius IG 300-500);
- во внешнем корпусе с входными и выходными разъемами Fronius Solar Net (Fronius Datamanager Box 2.0, например для инверторов без слотов подключаемых карт или для фотовольтаических систем с отдельным Fronius Datamanager 2.0).

В существующие инверторы можно установить дополнительную плату Fronius Datamanager 2.0, если Fronius Datamanager 2.0 не входит в стандартную комплектацию инвертора.

Применимые компоненты DATCOM

Карта Fronius Datamanager 2.0, установленная в инверторе, или отдельное устройство Fronius Datamanager Box 2.0 могут работать с перечисленными ниже компонентами DATCOM.

- | | | |
|----------|---|--|
| - до 100 | x | Инверторы Fronius (включая инвертор, в котором установлен Fronius Datamanager 2.0) |
| - до 10 | x | Fronius Sensor Card или Fronius Sensor Box |
| - до 10 | x | Fronius Public Display Card или Fronius Public Display Box |
| - до 1 | x | Fronius Interface Card или Fronius Interface Box |
| - до 200 | x | Контроль цепи Fronius |

Подготовка к эксплуатации

Для надежного и бесперебойного обмена данными в ходе эксплуатации требуется обеспечить стабильное подключение к Интернету:

- при использовании кабельного подключения Fronius рекомендует, чтобы скорость загрузки была не менее 512 Кбит/с и скорость передачи — не менее 256 Кбит/с;
- при использовании мобильного интернет-подключения рекомендуется использовать стандарт передачи не ниже 3G с уверенным приемом сигнала.

Выполнение этих условий не дает полной гарантии бесперебойной работы. Большое количество ошибок при передаче, нестабильный уровень или пропадание сигнала могут отрицательно сказаться на работе Fronius Datamanager 2.0 в сети.

Fronius рекомендует провести тестирование на месте эксплуатации, чтобы убедиться, что подключение соответствует минимальным требованиям.

Рекомендации при работе с антенным удлинителем.

Если вы хотите подключить инвертор к Интернету по Wi-Fi, мы рекомендуем использовать описанный ниже подход.

- Протестируйте силу сигнала точно в том же месте, где будет установлен инвертор, и убедитесь, что плата Datamanager 2.0 активирована.
- Подключитесь к сети WLAN при помощи смартфона, ноутбука или планшета и протестируйте соединение.
Можно воспользоваться бесплатным сайтом «www.speedtest.net», чтобы проверить, соответствует ли соединение нашим рекомендациям, — скорость загрузки не менее 512 Кбит/с и скорость передачи не менее 256 Кбит/с.

Поскольку Fronius Datamanager 2.0 работает как регистратор данных, в сети Fronius Solar Net не должно быть других регистраторов данных.

В сети Fronius Solar Net должен присутствовать только один Fronius Datamanager 2.0.

При работе с инверторами Fronius Galvo и Fronius Symo Fronius Datamanager 2.0 должен работать в подчиненном режиме.

С Fronius Datamanager 2.0 в сети Fronius Solar Net запрещено использовать перечисленные ниже компоненты DATCOM.

- Fronius Power Control Card/Box
- Fronius Modbus Card
- Fronius Datalogger Web
- Fronius Personal Display DL Box
- Fronius Datalogger easy/pro
- Fronius Datamanager
- Fronius Datamanager 2.0 Box

Для использования Fronius Datamanager 2.0

- в инверторе необходимо установить соответствующую карту, или
- подключить Fronius Datamanager Box 2.0 к сети Fronius Solar Net.

В одном инверторе нельзя одновременно использовать карту Fronius Datamanager 2.0 и Fronius Com Card.

Требуется программное обеспечение инвертора

Для своей работы Fronius Datamanager 2.0 требует использования указанных ниже версий программного обеспечения инверторов.

Инвертор	отображаемая на дисплее требуемая версия ПО (MainControl)
Fronius IG 15–60	В 2.9.4 или выше
Fronius IG 2000–5100	начиная с серийного № 19153444
Fronius IG 300–500	В. 3.6.4.0 или выше
Fronius IG Plus 35–150	В. 4.22.00 или выше
Fronius IG TL *	-
Fronius CL	В. 4.22.00 или выше
Fronius Agilo *	-
Fronius Agilo Outdoor *	-
Fronius Agilo TL *	-
Fronius Galvo	-
Fronius Symo	-
Fronius Symo Hybrid	-
Fronius Primo	-
Fronius Eco	-

* Только в сочетании с Fronius Datamanager Box 2.0:

Необходимые версии программного обеспечения инверторов можно загрузить бесплатно с нашего веб-сайта (<http://www.fronius.com>).

При наличии вопросов с нами можно связаться по адресу rv-support@fronius.com.

**Примечания
относительно
сертификации
электромагнитной
совместимости**

Карта Fronius Datamanager 2.0 и Fronius Datamanager Box 2.0 оснащены беспроводным модулем.

В США беспроводные модули требуют сертификации FCC (Федеральной комиссии по коммуникациям):



FCC

Это устройство соответствует предельным значениям, указанным для цифровых устройств класса В согласно разделу 15 нормативов FCC. Эти предельные значения установлены, чтобы обеспечить достаточную защиту от радиопомех в населенных районах. Эти устройства генерируют и используют высокочастотные электромагнитные излучения, которые в случае несоблюдения этих инструкций могут создавать помехи для радиосвязи. Однако нет гарантии, что помехи не возникнут в конкретном месте эксплуатации.

Если устройство создает помехи для приема радио- или телевизионного сигнала, что можно определить путем выключения и включения устройства, можно попытаться устранить помехи одним или несколькими перечисленными ниже способами.

- Переориентируйте или переместите приемную антенну.
- Увеличьте расстояние между устройством и приемником.
- Подключите устройство и приемник к разным цепям.
- Обратитесь за помощью к продавцу или квалифицированному радио/телемастеру.

FCC ID: PV7-WIBEAR11N-DF1

Отраслевые радиочастотные стандарты (RSS) Канады

Это устройство соответствует радиочастотным стандартам (RSS) Канады на устройства, не требующие лицензии. Эксплуатация должна подчиняться указанным двум условиям:

- 1) устройство не должно создавать помехи;
- 2) устройство должно принимать любые помехи, в т. ч. такие, которые могут нарушить работу устройства.

IC ID: 7738A-WB11NDF1

Изменения и модификации беспроводного модуля без явно выраженного согласия производителя не допускаются. В случае несанкционированных изменений пользователь теряет право на использование устройства.

Комплект поставки

Карта Fronius Datamanager 2.0

- 1 x карта Fronius Datamanager 2.0
- 1 x заглушка-терминатор Fronius Solar Net
- 1 x 16-контактный разъем
- 1 x стикер FCC в 3 частях

Дополнительное оборудование в зависимости от инвертора:

- 1 x антенна	Fronius Galvo
- 1 x заглушка-терминатор Fronius Solar Net	Fronius Symo Fronius Primo
- 1 x антенна	Fronius IG
- 1 x антенный кабель RG58 1 м	Fronius IG Plus
- 1 x крепежный кронштейн	Fronius IG Plus V
- 1 x моток двусторонней липкой ленты	

- 1 x антенна	Fronius IG 300–500
- 1 x антенный кабель RG58 3 м	Fronius CL
- 1 x крепежный кронштейн	Fronius CL — США
- 1 x моток двусторонней липкой ленты	
- 1 x антенна	Fronius IG 2000–5100 — USA
- 1 x антенный кабель RG58 0,4 м	Fronius IG Plus — USA
- 1 x резьбовое соединение 3/4 дюйма	Fronius IG Plus V — USA
- 1 x шестигранная гайка 3/4 дюйма	
- 1 x прокладка 3/4 дюйма	

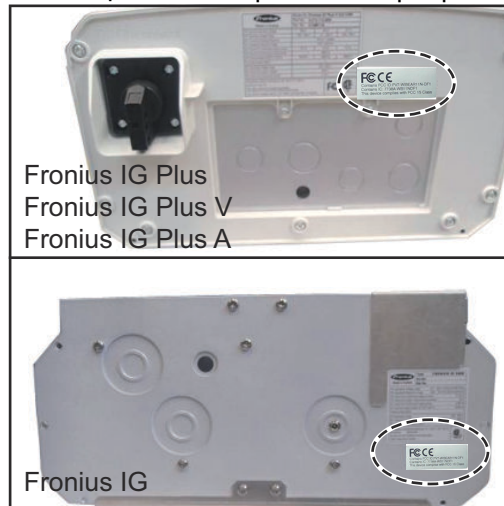
Fronius Datamanager Box 2.0

- 1 x Fronius Datamanager Box 2.0 с настенным кронштейном
- 2 x заглушки-терминатора Fronius Solar Net
- 1 x 16-контактный разъем
- 1 x антенна
- 1 x антенный кабель RG58 3 м
- 1 x крепежный кронштейн
- 1 x моток двусторонней липкой ленты
- 2 x анкерных болта + винты
- 1 x приложение «DATCOM Cabling»

Использование стикеров

ВАЖНО! Если в комплект поставки Datamanager 2.0 входит стикер из трех частей и этот стикер не прикреплен на заводе, это нужно сделать сейчас.

Размещение стикера на инверторе



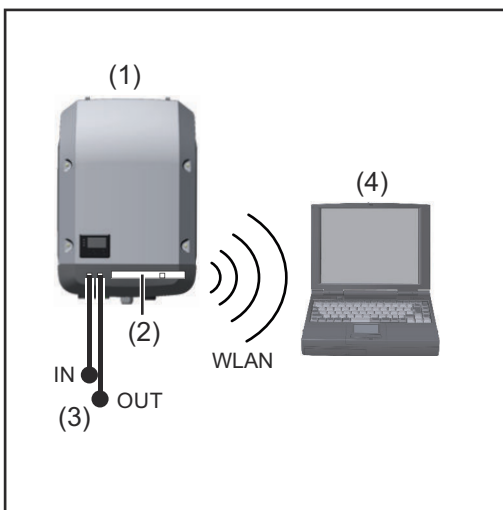
В инверторах Fronius Galvo, Fronius Symo и Fronius Primo информация для стикера указана на заводской табличке.

Использование стикеров



- (1) На картонной упаковке инвертора или Fronius Datamanager 2.0
- (2) На карте Fronius Datamanager 2.0
- (3) На инверторе

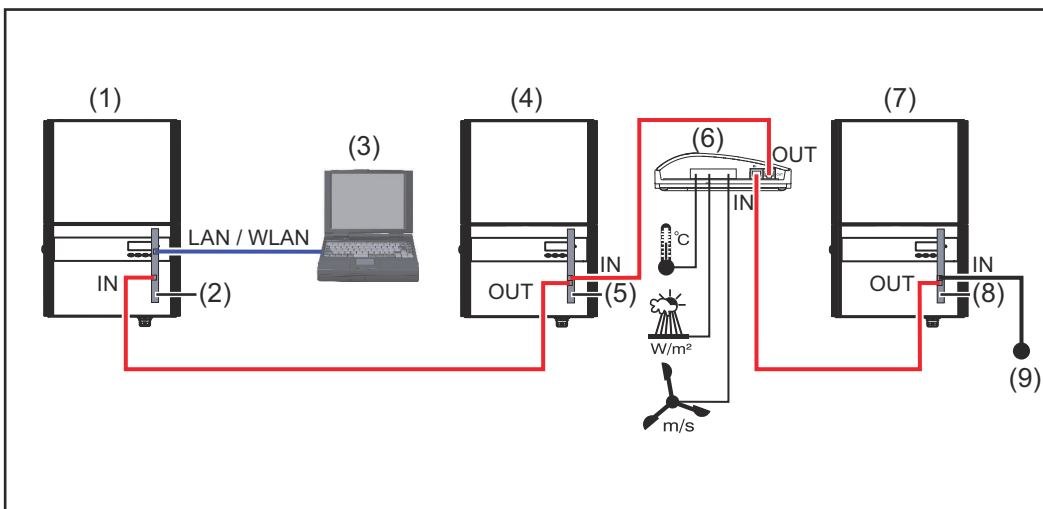
Подключение инверторов с картой Fronius Datamanager 2.0 к компьютеру



- (1) Инвертор
- (2) Fronius Datamanager 2.0
- (3) Заглушка-терминатор Fronius Solar Net
- (4) Компьютер

ВАЖНО! При подключении инвертора с Fronius Datamanager 2.0 к компьютеру к каждому входному или выходному разъему необходимо подключить одну заглушку-терминатор Fronius Solar Net.

Подключение инверторов с картой Fronius Datamanager 2.0 к другим инверторам, Fronius Sensor Box и компьютеру

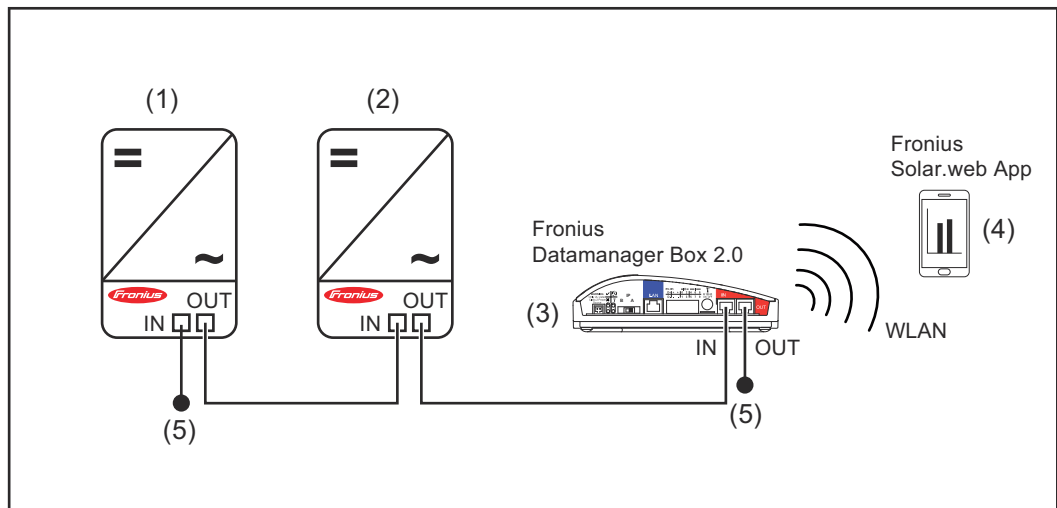


- (1) Инвертор с
- (2) Fronius Datamanager 2.0
- (3) Компьютер
- (4) Инвертор с
- (5) Fronius Com Card
- (6) Fronius Sensor Box
- (7) Инвертор
- (8) Fronius Com Card
- (9) Заглушка-терминатор Fronius Solar Net

При подключении нескольких компонентов DATCOM к Fronius Datamanager 2.0: используйте кабель данных для подключения входного разъема Fronius Datamanager 2.0 к выходному разъему следующего компонента DATCOM. В пустой входной разъем последнего компонента DATCOM необходимо вставить заглушку-терминатор Fronius Solar Net.
 При использовании указанных далее инверторов инвертор с Fronius Datamanager 2.0 должен всегда подключаться в начале или в конце цепочки

передачи данных:
Fronius IG, Fronius IG Plus, Fronius IG Plus V, Fronius IG Plus A, Fronius CL,
Fronius CL USA и Fronius IG 300–500.

Подключение двух инверторов с Fronius Com Card или функцией Com Card к Fronius Datamanager Box 2.0 и смартфону:



- | | | | |
|-----|---|-----|--|
| (1) | Инвертор с Fronius Com Card или функцией Com Card | (4) | Смартфон с приложением Fronius Solar.web |
| (2) | Инвертор с Fronius Com Card или функцией Com Card | (5) | Заглушка-терминатор Fronius Solar Net |
| (3) | Fronius Datamanager Box 2.0 | | |

При подключении нескольких DATCOM с Fronius Datamanager Box 2.0 входной разъем каждого компонента DATCOM необходимо соединить кабелем с выходным разъемом следующего компонента DATCOM. Заглушки-терминаторы Fronius Solar Net следует вставлять в пустующие входные или выходные разъемы компонентов DATCOM, которые идут последними в цепи.

Расчет объема данных

Общие сведения При использовании Fronius Datamanager 2.0 собранные данные необходимо передавать по Интернету. Для выбора оптимального интернет-соединения следует рассчитать объем данных.

Расчет объемов данных При работе с Fronius Datamanager 2.0 для расчета объема данных за месяц используется следующая информация:

Объем загрузки в час	Версии микропрограммного обеспечения до 3.17	Версия микропрограммного обеспечения 3.25.2 или более поздние версии
Всего	8 МБ	350 МБ
+ для каждого дополнительного инвертора Fronius	5 МБ	
+ для каждого дополнительного счетчика Fronius Smart Meter	7 МБ	

Объем загрузки в день/неделю (с выключенным ночным режимом работы)	Версии микропрограммного обеспечения до 3.17	Версия микропрограммного обеспечения 3.25.2 или более поздние версии
Всего	307 кБ	350 МБ
+ для каждого дополнительного инвертора Fronius	520 кБ	
+ для каждого дополнительного счетчика Fronius Smart Meter	769 кБ	

Объем загрузки в день/неделю (с включенным ночным режимом работы)	Версии микропрограммного обеспечения до 3.17	Версия микропрограммного обеспечения 3.25.2 или более поздние версии
Всего	100 кБ	350 МБ
+ для каждого дополнительного инвертора Fronius	520 кБ	
+ для каждого дополнительного счетчика Fronius Smart Meter	769 кБ	

Расчет секторов памяти в день согласно разделу «Расчет объема памяти» на стр. 70.

Объем данных может возрасти в связи со следующими факторами:

- отключения;
- перезапуск инвертора;
- обновления микропрограммного обеспечения;
- использование устройств дистанционного управления (VPP, Cloud Control);
- диагностика неисправностей службой технической поддержки;
- удаленный мониторинг систем с помощью Fronius Solar.web.

ВАЖНО! Fronius рекомендует использовать безлимитный тариф, чтобы избежать расходов за объемы данных, которые не были учтены при предварительном расчете.

Основная информация для администратора сети

Требования

Настройка сети для использования Fronius Datamanager 2.0 требует знания сетевых технологий.

Если Fronius Datamanager 2.0 интегрируется в существующую сеть, адрес Fronius Datamanager 2.0 должен находиться в диапазоне адресов сети.

Пример: диапазон адресов сети = 192.168.1.x, маска подсети = 255.255.255.0

- Fronius Datamanager 2.0 необходимо присвоить адрес от 192.168.1.1 до 192.168.1.254.
- Выбранный IP-адрес не должен принадлежать какому-либо другому устройству в сети.
- Маска подсети должна соответствовать существующей сети (например, 255.255.255.0).

Если Fronius Datamanager 2.0 должен отправлять служебные сообщения и/или данные в Fronius Solar.web, также необходимо указать адреса шлюза и DNS-серверов. Fronius Datamanager 2.0 использует адрес шлюза для доступа в Интернет. Например, в этом качестве можно использовать IP-адрес маршрутизатора DSL.

ВАЖНО!

- IP-адрес Fronius Datamanager 2.0 должен отличаться от адреса компьютера!
- Fronius Datamanager 2.0 не может самостоятельно подключаться к Интернету. Для подключения к Интернету необходимо использовать маршрутизатор DSL.

Общие настройки брандмауэра

В большинстве случаев маршрутизаторы DSL разрешают отправлять данные в Интернет и не требуют дополнительной настройки.

Адреса серверов для передачи данных

Если для исходящих соединений используется брандмауэр, для успешной передачи данных должны быть разрешены следующие протоколы, адреса серверов и порты:

- Tcp fronius-se-iot-dm-1.azure.devices.net:8883
- Tcp fronius-se-iot-dm-1.azure.devices.net:443
- Tcp fronius-se-iot-dm-2.azure.devices.net:8883
- Tcp fronius-se-iot-dm-2.azure.devices.net:443
- Tcp fronius-se-iot-dm-1.telemetry.azure.devices.net:8883
- Tcp fronius-se-iot-dm-1.telemetry.azure.devices.net:443
- Tcp fronius-se-iot-dm-2.telemetry.azure.devices.net:8883
- Tcp fronius-se-iot-dm-2.telemetry.azure.devices.net:443
- Fdmp-solarweb.com:49049 (dm local port 54321)
- Tcp http://www3.fronius.com:80
- Tcp http://firmware-download.fronius.com:80
- Tcp ftp://transfer.fronius.com:21
- Tcp provisioning-lite.solarweb.com:443
- Tcp froniusseiot.blob.core.windows.net:443
- Upd/Tcp 0.time.fronius.com:123

Если существующие правила брандмауэра блокируют подключение к мониторингу системы Fronius, необходимо добавить правила брандмауэра, указанные ниже.

	49049/UDP	80/TCP *)
	ВЫХОД	ВХОД
Отправка служебных сообщений	х	-
Подключение к регистратору данных посредством Fronius Solar.web	х	-
Подключение к регистратору данных посредством Fronius Solar.access или Fronius Solar.Service	-	х
Доступ к веб-сайту регистратора данных	-	х

Настройте брандмауэр, чтобы с IP-адреса мониторинга системы Fronius можно было отправлять данные на порт 49049/UDP из fdmp.solarweb.com.

*) Рекомендуем разрешать предоставление доступа к веб-интерфейсу мониторинга системы Fronius только посредством защищенной сети. Если предоставление доступа через Интернет крайне необходимо (например, в целях технического обслуживания в течение ограниченного периода времени), выполните настройку сетевого маршрутизатора так, чтобы запросы перенаправлялись с любого внешнего порта на порт 80/TCP. Осторожно! Данные действия сделают инвертор видимым в Интернете и, соответственно, уязвимым к сетевым атакам.

Отправка сервисных сообщений посредством DSL-подключения к Интернету

Обычно для доступа к Fronius Solar.web и/или отправки сервисных сообщений посредством обычного DSL-подключения к Интернету дополнительной настройки маршрутизатора не требуется, поскольку доступ из локальной сети в Интернет разрешен.

Использование Fronius Solar.web и отправка сервисных сообщений

Для использования Fronius Solar.web и отправки сервисных сообщений требуется подключение к Интернету.

Fronius Datamanager 2.0 не может самостоятельно подключаться к Интернету. Для подключения к Интернету необходимо использовать маршрутизатор DSL.

Элементы управления, разъемы и индикаторы

Обеспечение безопасности



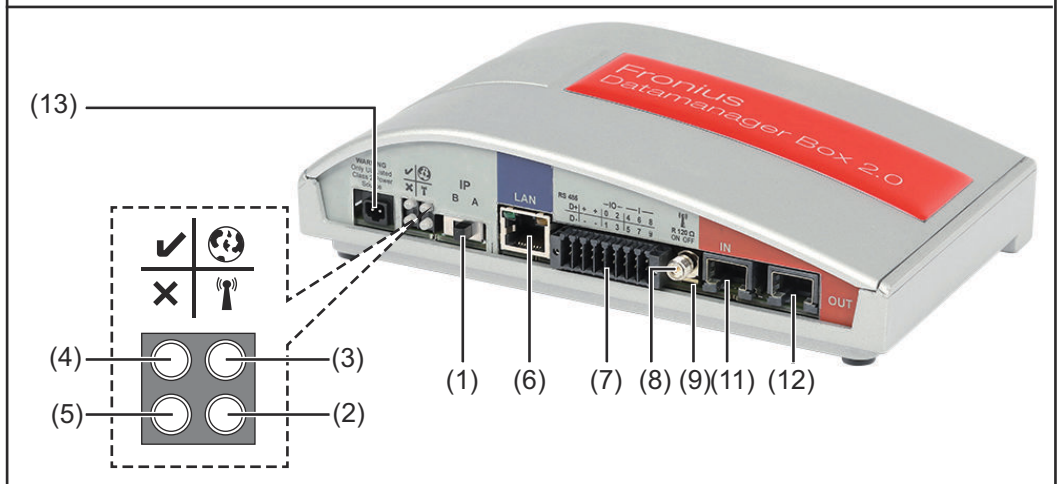
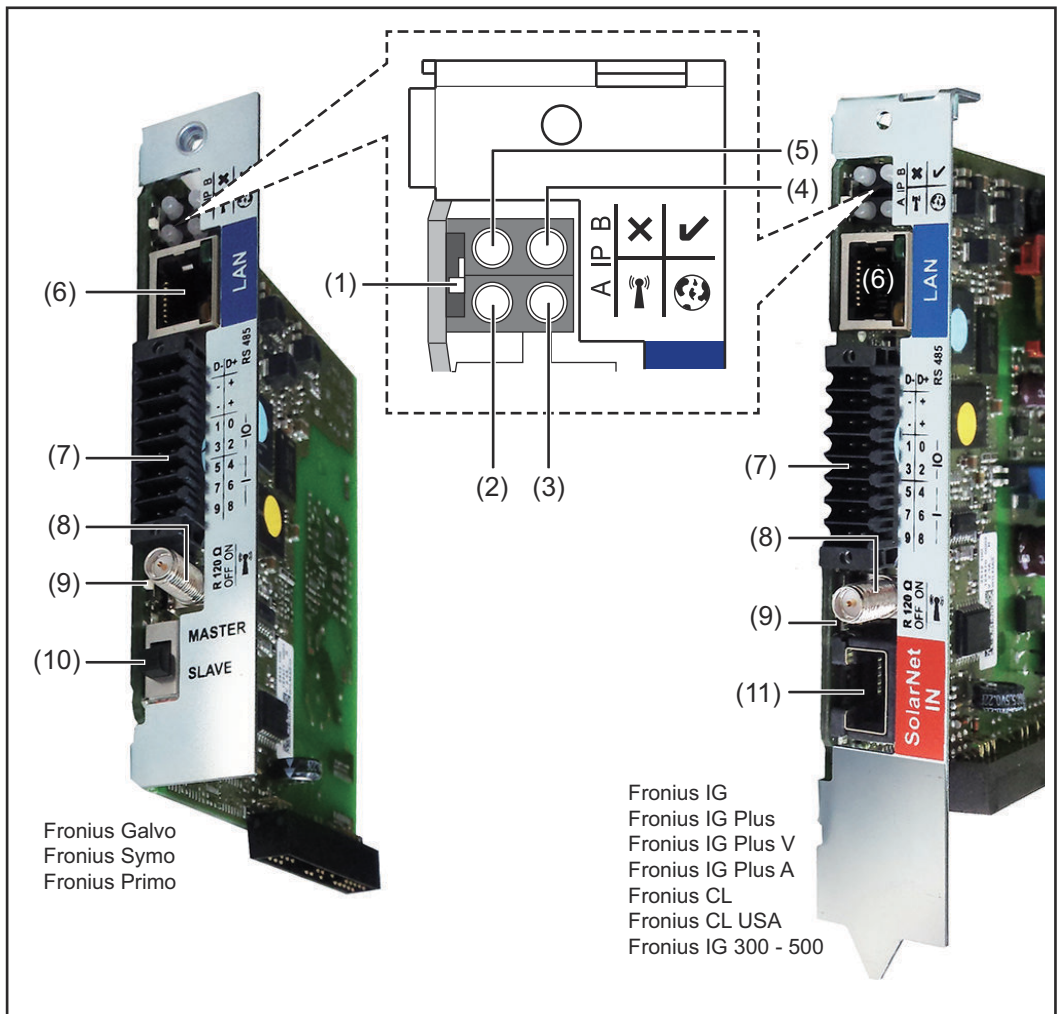
ОПАСНОСТЬ!

Опасность из-за ошибки в обслуживании.

Это может привести к серьезным травмам и повреждению имущества.

- ▶ Перед использованием описанных ниже функций необходимо полностью ознакомиться с руководствами по эксплуатации.
 - ▶ Перед использованием описанных ниже функций следует внимательно изучить все руководства по эксплуатации системных компонентов, в частности правила техники безопасности.
-

Органы управления, разъемы и индикаторы



№ Функция

- (1) Переключатель IP-адреса для изменения IP-адреса:

№	Функция
---	---------

A	Указание IP-адреса и открытие доступа к точке доступа WLAN
---	--

Fronius Datamanager 2.0 использует фиксированный IP-адрес 169.254.0.180 для прямого подключения компьютера к локальной сети.

Если переключатель IP установлен в положение А, также открывается порт доступа для прямого подключения по WLAN к Fronius Datamanager 2.0.

Данные для доступа к точке доступа

Имя сети: FRONIUS_240.XXXXXX

Ключ: 12345678

ВАЖНО!

Для подключаемых карт Fronius Datamanager 2.0, приобретенных после июня 2024 года, введите индивидуальный пароль с дисплея преобразователя.

Доступ к Fronius Datamanager 2.0 можно получить, используя...

- имя DNS «http://datamanager»;
- IP-адрес сетевого интерфейса 169.254.0.180;
- IP-адрес точки доступа WLAN 192.168.250.181.

B	Назначение IP-адреса
---	----------------------

Fronius Datamanager 2.0 использует IP-адрес, назначенный посредством DHCP.

IP-адрес можно указать на веб-сайте Fronius Datamanager 2.0.

При использовании карт Fronius Datamanager 2.0 переключатель IP расположен под светодиодами. При использовании Fronius Datamanager Box 2.0 переключатель IP расположен отдельно.

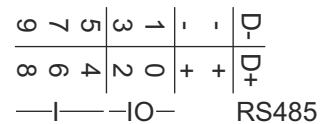
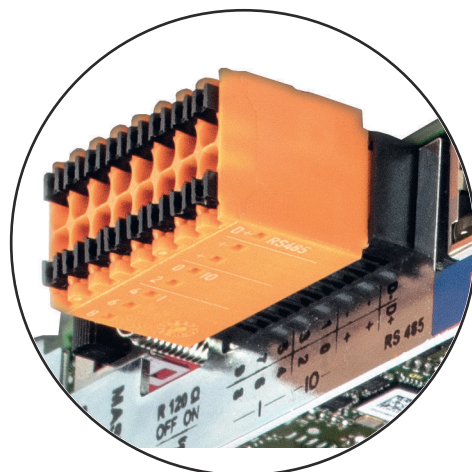
(2)	Светодиод WiFi	
-----	-----------------------	---

- Мерцает зеленым: Fronius Datamanager 2.0 находится в режиме обслуживания
(Переключатель IP на карте Fronius Datamanager 2.0 установлен в положение А либо режим обслуживания активирован с дисплея инвертора; точка доступа WLAN открыта.)
- Светится зеленым: установлено подключение к WLAN
- Мерцает попеременно зеленым и красным: период времени, в течение которого точка доступа WLAN открыта после активации (1 час), истек
- Непрерывно светится красным: подключение к WLAN не установлено.
- Мерцает красным: сбой подключения к WLAN.
- Не светится: устройство Fronius Datamanager 2.0 работает в подчиненном режиме.

(3)	Светодиод интерфейса Solar.web	
-----	---------------------------------------	---

- Светится зеленым: установлено подключение к Fronius Solar.web.
 - Светится красным: подключение к Fronius Solar.web не установлено, и его нужно установить.
 - Не светится: подключение к Fronius Solar.web не требуется.
-

№	Функция	
(4)	Светодиод подачи питания	✓
	<ul style="list-style-type: none"> - Светится зеленым: от Fronius Solar Net поступает достаточное питание; Fronius Datamanager 2.0 в рабочем режиме - Не светится: питание от Fronius Solar Net не поступает или его мощность недостаточна. Требуется подача питания от внешнего источника или устройство Fronius Datamanager 2.0 работает в подчиненном режиме. - Мерцает красным: идет процесс обновления. <p>ВАЖНО! Не прерывайте подачу питания во время обновления.</p> <ul style="list-style-type: none"> - Светится красным: сбой процесса обновления. 	
(5)	Светодиод подключения	✗
	<ul style="list-style-type: none"> - Светится зеленым: активное подключение к Fronius Solar Net. - Светится красным: подключение к Fronius Solar Net прервано. - Не светится: устройство Fronius Datamanager 2.0 работает в подчиненном режиме. 	
(6)	Разъем локальной сети Интерфейс для подключения кабеля Ethernet обозначен синей цветовой маркировкой	
(7)	Входы/выходы Цифровые входы и выходы	



Разъем 2-проводного соединения Modbus RTU (RS485):

- D- Данные Modbus -
- D+ Данные Modbus +

№	Функция
---	---------

Внутренний/внешний источник питания

- «Земля» (GND)
- + U_{int}/U_{ext}
Выход внутреннего напряжения 10,8 В/12,8 В
или
вход для внешнего напряжения
> 12,8–24 В пост. (+ 20 %)

10,8 В:

Fronius IG, Fronius IG Plus, Fronius IG Plus V,
Fronius IG Plus A, Fronius CL, Fronius CL USA,
Fronius IG 300–500

12,8 В:

Fronius Galvo, Fronius Symo

Цифровые входы: 0–3, 4–9

Уровень напряжения: низкий = 0–1,8 В; высокий = 3–24 В пост. (+ 20 %)

Входные токи зависят от входного напряжения; входное сопротивление = 46 кОм

Цифровые выходы: 0–3

Переключаемая нагрузка при питании от карты Fronius Datamanager 2.0: 3,2 Вт, 10,8/12,8 В в сумме для всех четырех цифровых выходов

10,8 В:

Fronius IG, Fronius IG Plus, Fronius IG Plus V, Fronius IG Plus A,
Fronius CL, Fronius CL USA, Fronius IG 300–500

12,8 В:

Fronius Galvo, Fronius Symo

Переключаемая нагрузка при подаче питания от внешнего источника с параметрами: 12,8–24 В пост. (+ 20 %), подключение к U_{int}/U_{ext} и земле: 1 А, 12,8–24 В пост. (в зависимости от внешнего источника питания) на каждый цифровой выход.

Подключение ко входам/выходам осуществляется посредством входящего в комплект переходника.

(8) Разъемы антенны

Для прикручивания антенны или удлинительного кабеля WLAN в зависимости от инвертора.

№	Функция
---	---------

(9)	Переключатель-терминатор Modbus (для Modbus RTU)
-----	---

Внутреннее согласование шины при помощи 120-омного сопротивления (да/нет)

Положение «Вкл.»: согласующее сопротивление 120 Ом активно

Положение «Выкл.»: согласующее сопротивление неактивно



ВАЖНО! Согласующее сопротивление должно быть активно в первом и последнем устройстве шины RS485.

(1)	Переключатель «ведущий/ведомый» Fronius Solar Net
-----	--

(0) Для переключения ведущего и подчиненного режимов в сети Fronius Solar Net

ВАЖНО! В подчиненном режиме светодиоды карты Fronius Datamanager 2.0 не светятся.

(1)	Входной разъем Fronius Solar Net
-----	---

1) Входной разъем Fronius Solar Net с красной цветовой маркировкой для подключения к другим компонентам DATCOM (например, инверторам, картам датчиков)

Только в Fronius Datamanager 2.0 с функцией Fronius Com Card!
(для инверторов Fronius IG, Fronius IG Plus, Fronius IG Plus V, Fronius IG Plus A, Fronius CL, Fronius CL USA, Fronius IG 300–500)

(1)	Выходной разъем Fronius Solar Net
-----	--

2) Выходной разъем Fronius Solar Net (оснащен красной цветовой маркировкой), для подключения к другим компонентам DATCOM (например, инверторам, платам датчиков).

Только для Fronius Datamanager Box 2.0!

(1)	Разъем внешнего источника питания
-----	--

3) Для подачи питания от внешнего источника, когда питание от Fronius Solar Net поступает в недостаточном объеме (например, когда в сети Fronius Solar Net установлено слишком много компонентов DATCOM).

ВАЖНО! Внешний источник питания для Fronius Datamanager Box 2.0 необходимо отключить от компонентов, подающих напряжение сети (SELV или Class 2 для США/Канады), соблюдая надлежащие правила безопасности.

Выходная мощность источника питания не должна превышать 15 В·А / 1,25 А.

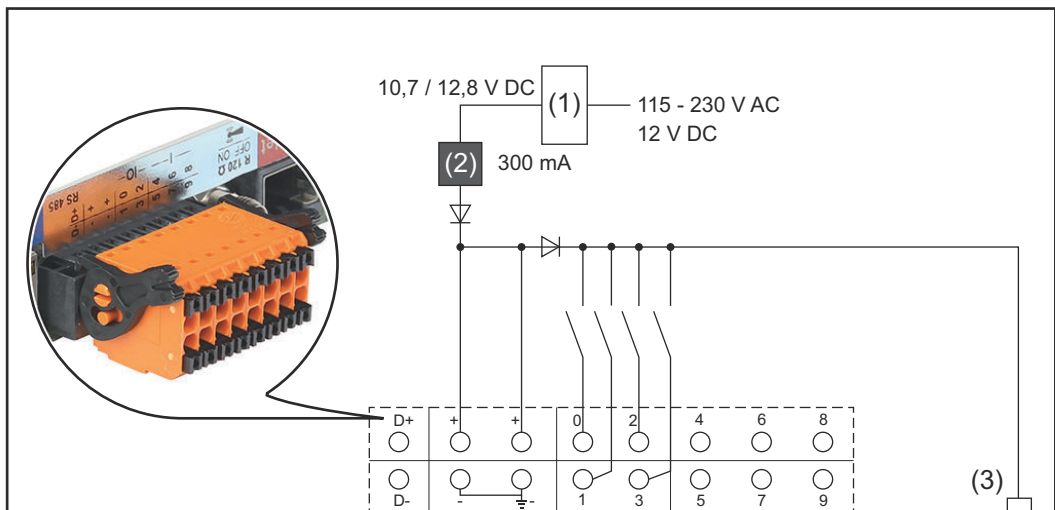
Если мощность питания достаточна, светодиод питания (4) светится зеленым.

Для внешнего питания используйте только источник питания Fronius!

Только для Fronius Datamanager Box 2.0!

**Схема
подключения
входов/выходов**

Подача питания с помощью карты Fronius Datamanager 2.0:

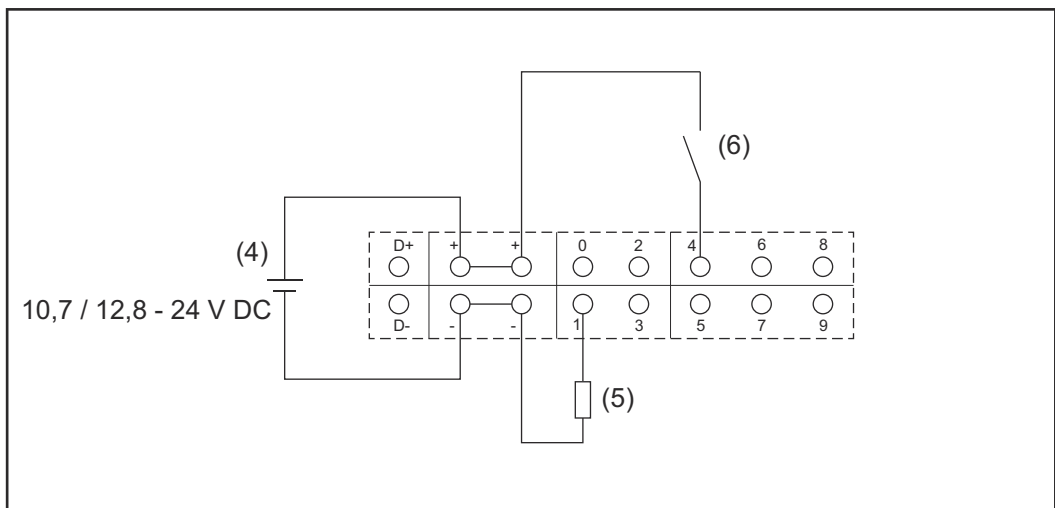


- (1) Источник питания
(только для Fronius Datamanager 2.0 с функцией Fronius Com Card)
- (2) Лимит тока
- (3) Входной разъем Solar Net

115–230 В (перем. т.):
Fronius IG, Fronius IG Plus, Fronius IG Plus V, Fronius IG Plus A, Fronius CL,
Fronius CL USA, Fronius IG 300–500

12,8 В (пост. т.):
Fronius Galvo, Fronius Symo, Fronius Primo

Подача питания от внешнего источника:



- (4) Внешний источник питания
- (5) Нагрузка
- (6) Переключатель

При подаче питания от внешнего источника этот внешний источник должен быть гальванически изолирован.

10,7 В (пост. т.):

Fronius IG, Fronius IG Plus, Fronius IG Plus V, Fronius IG Plus A, Fronius CL,
Fronius CL USA, Fronius IG 300–500

12,8 В (пост. т.):

Fronius Galvo, Fronius Symo, Fronius Primo

Технические характеристики

Технические характеристики	Объем памяти	до 4096 дней
	Напряжение питания с функцией Fronius Com Card без функции Fronius Com Card	115–230 В перем. 12 В пост.
	Потребление энергии	< 2 Вт
	Размеры	
	Карта	132 x 103 x 22 мм 5,2 x 4,1 x 0,9 дюйма
	Устройство	190 x 114 x 53 мм 4,69 x 4,49 x 2,09 дюйма
	Класс защиты (устройство)	IP 20
	Внешний источник питания (устройство)	макс. 12 В пост., 1 А, класс 2
	Сечение кабеля для подачи питания от внешнего источника (устройство)	0,13–1,5 мм ² AWG 16–24 (США/Канада)
	Ethernet (локальная сеть)	RJ 45, 100 Мбит/с
	WLAN	Клиент IEEE 802.11b/g/n
	RS 422 (Fronius Solar Net)	RJ 45
	Температура окружающей среды	
	Карта	-20...+65 °C -4...+149°F
	Устройство	0...-50°C +32...-122 °F
	Мощность Fronius Solar Net	примерно 3 Вт макс. 3 компонента DATCOM *
	Параметры входов/выходов	
	Уровень напряжения цифровых входов	низкий = 0–1,8 В высокий = 3–24 В (+ 20 %)
	Входные токи цифровых входов	в зависимости от входного напряжения; входное сопротивление = 46 кОм
	Переключаемая нагрузка цифровых выходов при питании от карты Fronius Datamanager 2.0	3,2 Вт
	Fronius IG, Fronius IG Plus, Fronius IG Plus V, Fronius IG Plus A, Fronius CL, Fronius CL USA, Fronius IG 300–500	10,8 В

Fronius Galvo, Fronius Symo, Fronius Primo 12,8 В
в сумме для всех четырех цифровых выходов (за вычетом других компонентов Fronius Solar Net)

Переключаемая нагрузка цифровых выходов при подаче питания от внешнего источника 10,7–24 В пост. 1 А, 10,7–24 В пост.
(в зависимости от внешнего источника тока) на цифровой выход.

Максимальная коммутируемая индуктивная нагрузка на цифровые выходы 76 мДж (на выход)

Modbus RTU 2-проводной RS485

9600 бод
1 стартовый бит
8 битов данных
без контроля четности
1 стоповый бит

- * При достаточной подаче питания от Fronius Solar Net на каждом компоненте DATCOM светится зеленый светодиод. Если зеленый светодиод не светится, к разъему внешнего питания 12 В компонента DATCOM необходимо подключить блок питания Fronius. При необходимости проверьте кабели и разъемы.

Примеры внешних компонентов DATCOM: контроль цепи Fronius, Fronius Sensor Box и т. п.

Беспроводная сеть / WiFi / WLAN

Беспроводная сеть / WiFi / WLAN	
Частотный диапазон	2412–2462 МГц
Каналы / используемая мощность	Канал: 1–11 b, g, n HT20 Канал: 3–9 HT40 < 18 дБм
Модуляция	802.11b: DSSS (1 Мбит/с DBPSK, 2 Мбит/с DQPSK, 5,5/11 Мбит/с CCK) 802.11g: OFDM (6/9 Мбит/с BPSK, 12/18 Мбит/с QPSK, 24/36 Мбит/с 16-KAM, 48/54 Мбит/с 64-KAM) 802.11n: OFDM (6,5 BPSK, QPSK, 16-KAM, 64-KAM)

Установка Fronius Datamanager 2.0

Установка Fronius Datamanager 2.0 в инверторе

Общие сведения Сведения об установке подключаемых карт см. в руководстве по эксплуатации соответствующего инвертора. Примите к сведению информацию о безопасности и предупреждения в руководстве по эксплуатации вашего инвертора.

Меры предосторожности

ОПАСНОСТЬ!

Существует опасность поражения напряжением сети и постоянным напряжением солнечных модулей.

Поражение электрическим током может привести к смертельному исходу.

- ▶ Открывать зону подключения разрешается лишь электрикам, имеющим соответствующие полномочия.
- ▶ Перед отключением от зоны подключения зону отдельного силового блока необходимо отключить от электросети.
- ▶ Открывать зону отдельного силового блока разрешается лишь специалистам по техническому обслуживанию, прошедшим подготовку в компании Fronius.
- ▶ Прежде чем приступить к подключению, убедитесь, что стороны переменного тока (отходящая) и постоянного тока (входящая) перед инвертором находятся не под напряжением (см. далее).
- ▶ Отключите автоматический выключатель переменного тока инвертора.
- ▶ Прикройте солнечные модули.
- ▶ Соблюдайте 5 правил техники безопасности.

ОПАСНОСТЬ!

Существует угроза поражения остаточным напряжением конденсаторов.

Поражение электрическим током может привести к смертельному исходу.

- ▶ Необходимо дождаться разрядки конденсаторов.

При работе с картами следует придерживаться основных правил ESD.

Места подключения карты Fronius Datamanager 2.0

Место подключения карты Fronius Datamanager 2.0 указано для каждого типа инвертора

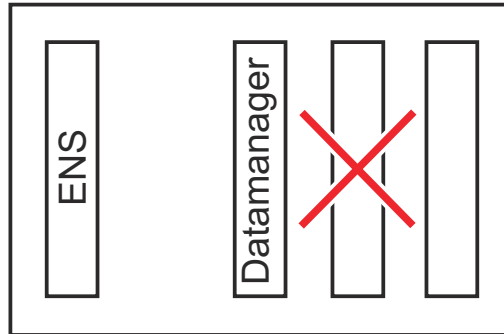
Инвертор	Место подключения
Fronius IG 15-60	Паз ENS *)
Fronius IG 300-500	Паз ENS *)
Fronius IG Plus, Fronius IG Plus V	крайний разъем справа, если не установлена карта ML-MON
Fronius CL	крайний разъем справа, если не установлена карта ML-MON
Fronius Galvo	любое
Fronius Symo	любое

Инвертор	Место подключения
Fronius Primo	любое

- *) Если в паз ENS вставлена карта ENS: установите Fronius Datamanager 2.0 в соседний паз справа от паза ENS.

ВАЖНО!

Соседний паз должен быть свободен.
Не извлекайте установленную карту ENS.

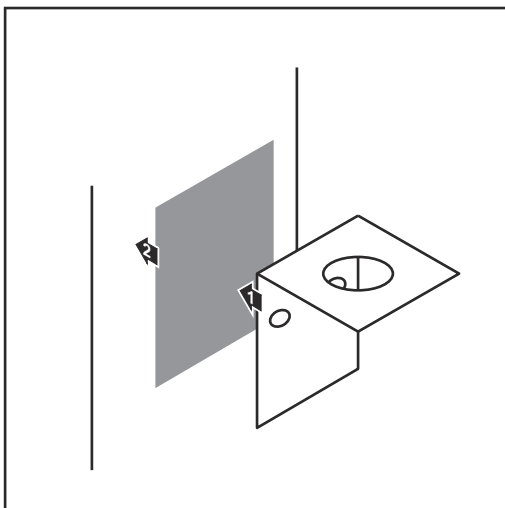


Монтаж и подключение антенны WLAN

Общие сведения В зависимости от типа инвертора антенна WLAN должна быть установлена в инверторе или смонтирована снаружи инвертора.

ВАЖНО! При вскрытии инвертора обязательно выполняйте указания, содержащиеся в соответствующем руководстве по эксплуатации. Выполняйте правила техники безопасности.

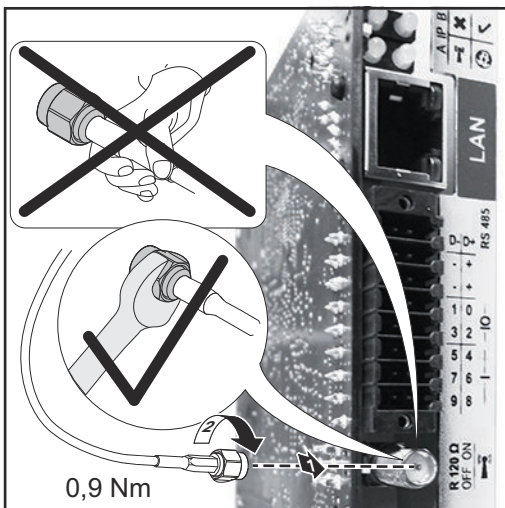
**Fronius IG,
Fronius IG Plus,
Fronius IG Plus V,
Fronius CL:
установка и
подключение
антенн**



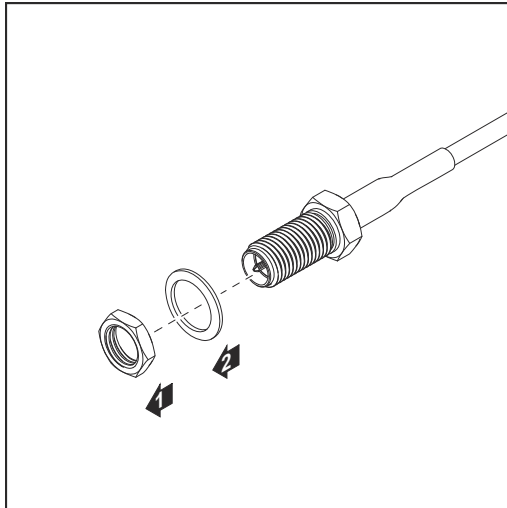
- 1 При помощи двусторонней липкой ленты закрепите кронштейн снаружи корпуса инвертора или, если позволяет антенный кабель, закрепите кронштейн рядом с инвертором.

ВАЖНО! Клеящий состав липкой ленты достигает максимальных адгезивных свойств через 24 часа.

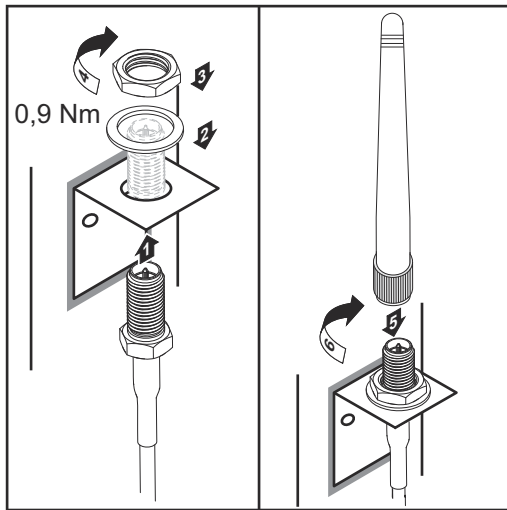
ВАЖНО! Запрещается прикручивать кронштейн к корпусу инвертора. Однако его можно закрепить рядом с инвертором. Соответствующие винты не входят в комплект поставки и должны приобретаться установщиком.



- 2 Подключите антенный кабель к соответствующему разъему карты Fronius Datamanager 2.0.
- 3 Пропустите антенный кабель через отверстие DATCOM в инверторе.
- 4 При возможности закрепите антенный кабель с помощью фиксатора.
- 5 Закройте или герметизируйте отверстие DATCOM в соответствии с указаниями в руководстве по эксплуатации инвертора.

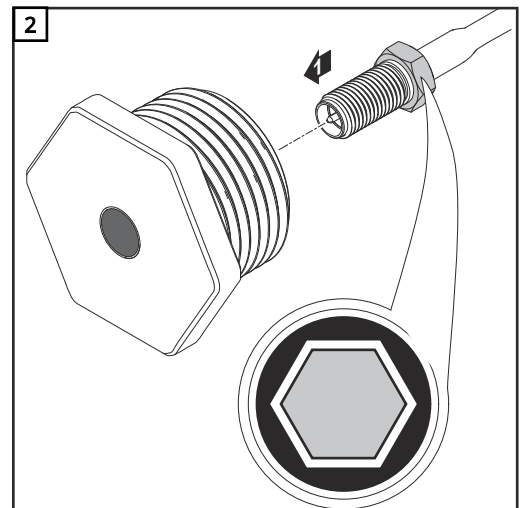
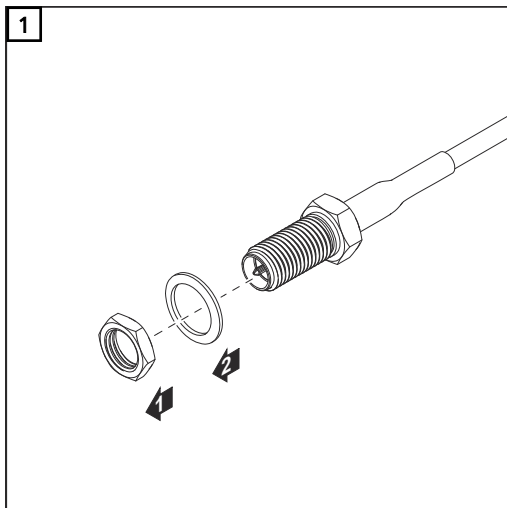


- 6** Снимите шестигранную гайку и шайбу с наружной резьбы антенного кабеля.



- 7** Пропустите кабель через отверстие в кронштейне.
- 8** Наденьте шайбу-гровер и закрутите шестигранную гайку.
- 9** Прикрутите антенну.

**Fronius IG USA,
Fronius IG Plus
USA, Fronius IG
Plus V USA:
установка и
подключение
антенн**

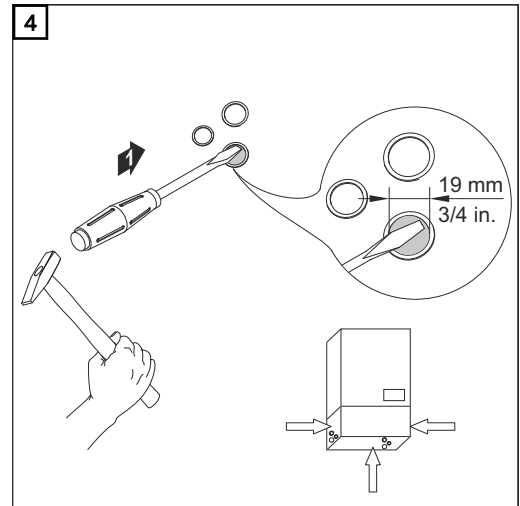
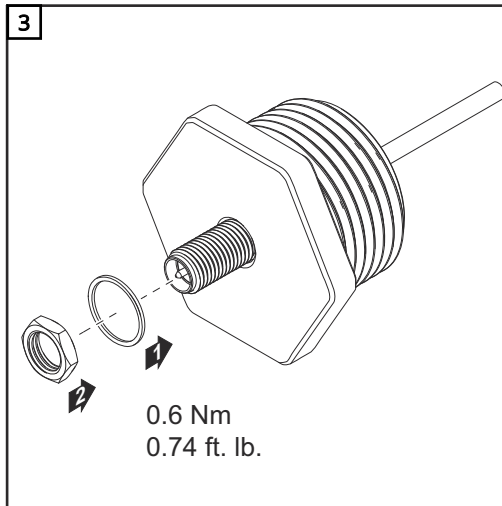


⚠ ОСТОРОЖНО!

Частицы металла могут вызвать короткое замыкание.

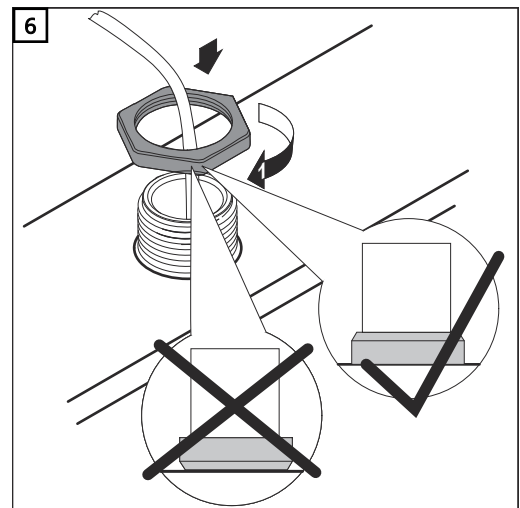
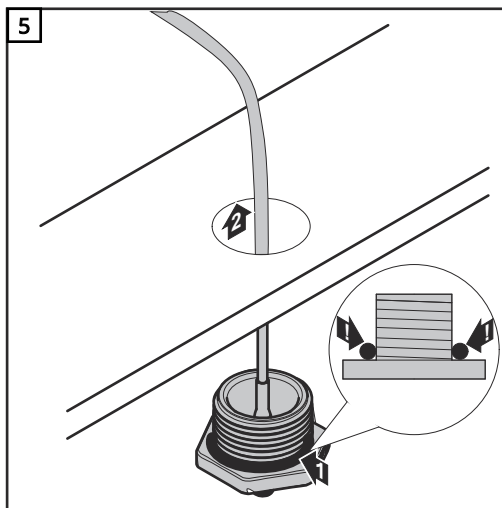
Незакрепленные металлические компоненты могут вызвать короткое замыкание при включении инвертора. При удалении частиц металла необходимо...

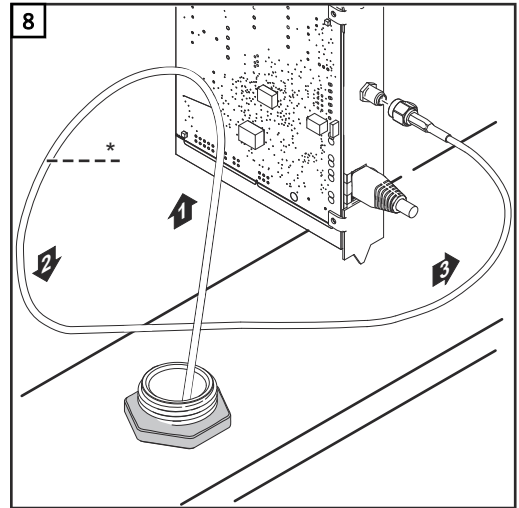
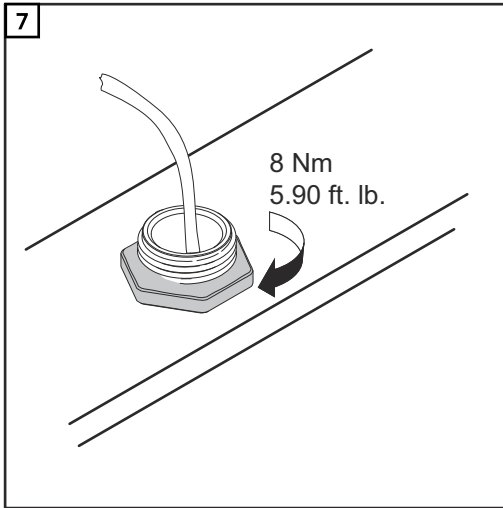
- ▶ убедиться, что частицы металла не попали в инвертор;
- ▶ немедленно извлечь частицы металла, оказавшиеся внутри инвертора.



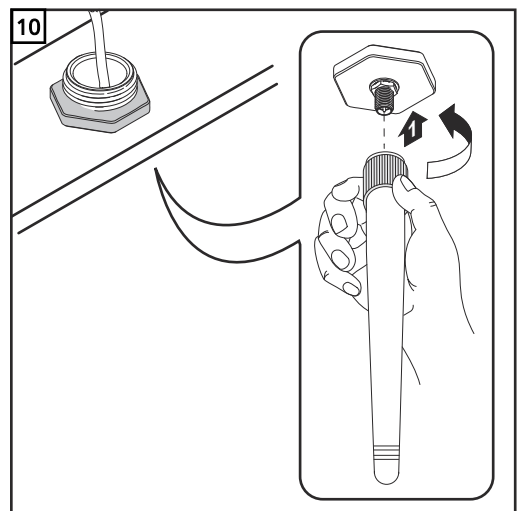
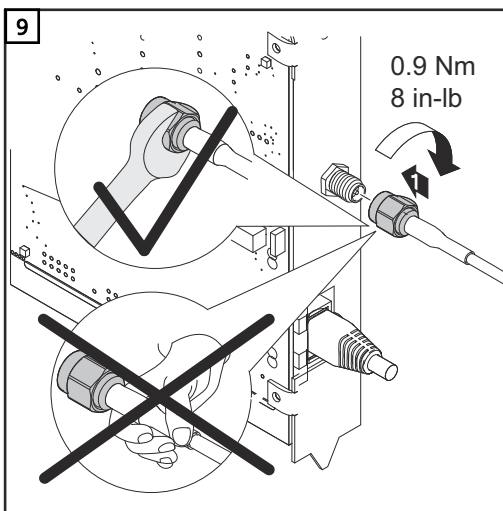
УКАЗАНИЕ!

Чтобы обеспечить герметизацию, перед тем как вставить резьбовое соединение антенны в корпус инвертора, на резьбовое соединение антенны нужно надеть герметизирующую прокладку.





Радиус изгиба антенного кабеля: не менее 25,4 мм/1 дюйма.



Установка Fronius Datamanager 2.0 в Fronius Solar Net

Безопасность

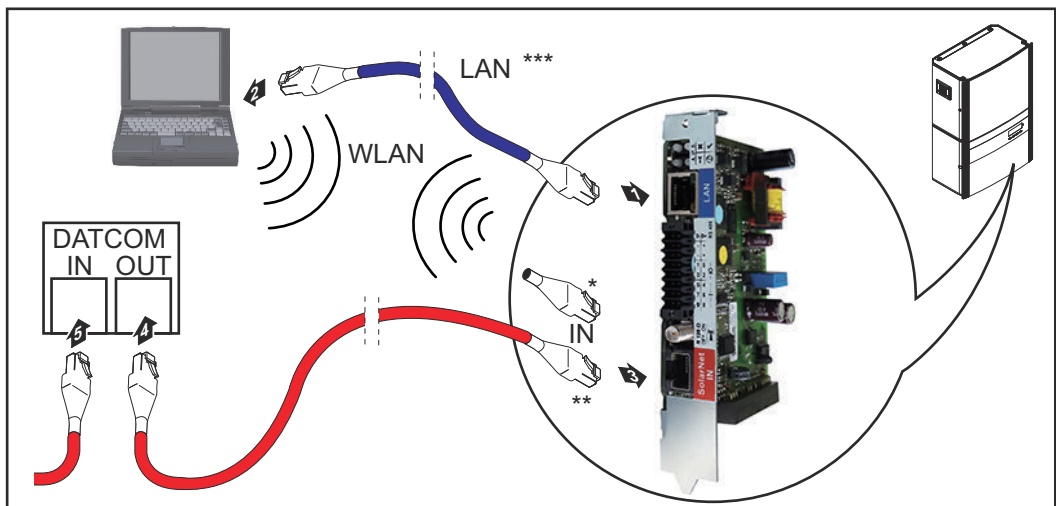
ОСТОРОЖНО!

В случае неправильного подключения кабелей Ethernet или Fronius Solar Net к Fronius Datamanager 2.0 возможно серьезное повреждение компонентов DATCOM и/или компьютера.

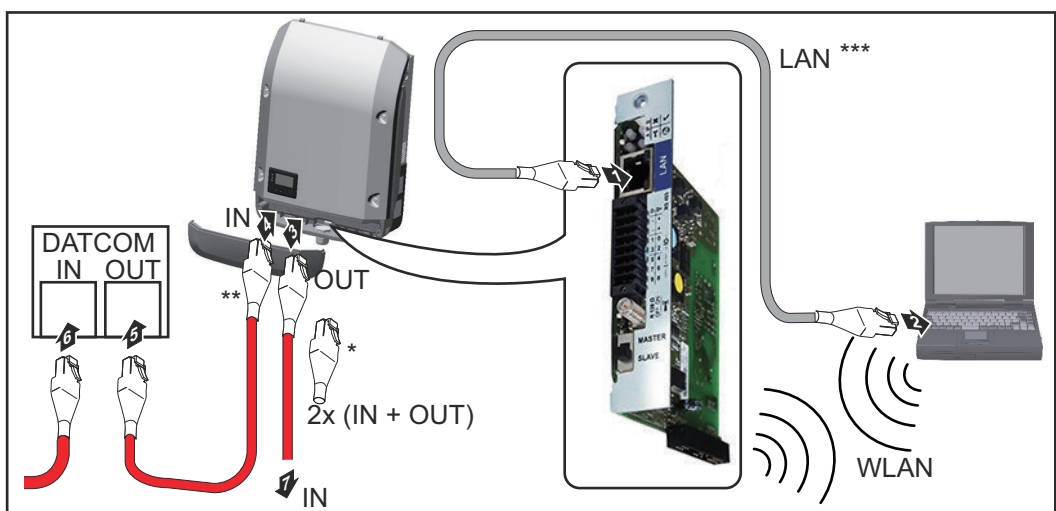
- ▶ Кабель Ethernet нужно вставлять только в разъем локальной сети (синего цвета).
- ▶ Кабель Fronius Solar Net нужно вставлять только во входной разъем Fronius Solar Net (красного цвета).

Установка инверторов с Fronius Datamanager 2.0 в Fronius Solar Net

Fronius IG, Fronius IG Plus, Fronius IG Plus V, Fronius IG Plus A, Fronius CL, Fronius CL USA, Fronius IG 300-500:



Fronius Galvo, Fronius Symo, Fronius Primo:



- * Заглушка-терминатор Fronius Solar Net, если к компьютеру подключен только один инвертор с Fronius Datamanager 2.0.
- ** Кабель Fronius Solar Net, если инвертор с Fronius Datamanager 2.0 подключен к компьютеру и другим компонентам DATCOM.
- *** Кабель Ethernet не входит в комплект поставки Fronius Datamanager 2.0 / Fronius Datamanager Box 2.0.

Подключение Fronius Datamanager 2.0 к компьютеру посредством локальной сети или WLAN

- 1 Вставьте и уложите кабель Ethernet в инвертор аналогично коммуникационному в соответствии с указаниями в руководстве по эксплуатации.
- 2 Вставьте кабель Ethernet в разъем локальной сети.
- 3 Вставьте кабель Ethernet в ПК/ноутбук или подходящий сетевой разъем.
- 4 Если к компьютеру подключен только один инвертор с Fronius Datamanager 2.0:

Fronius IG, Fronius IG Plus, Fronius IG Plus V, Fronius IG Plus A, Fronius CL, Fronius CL USA, Fronius IG 300 – 500:
вставьте заглушку-терминатор Fronius Solar Net во входной разъем (IN) Fronius Solar Net.

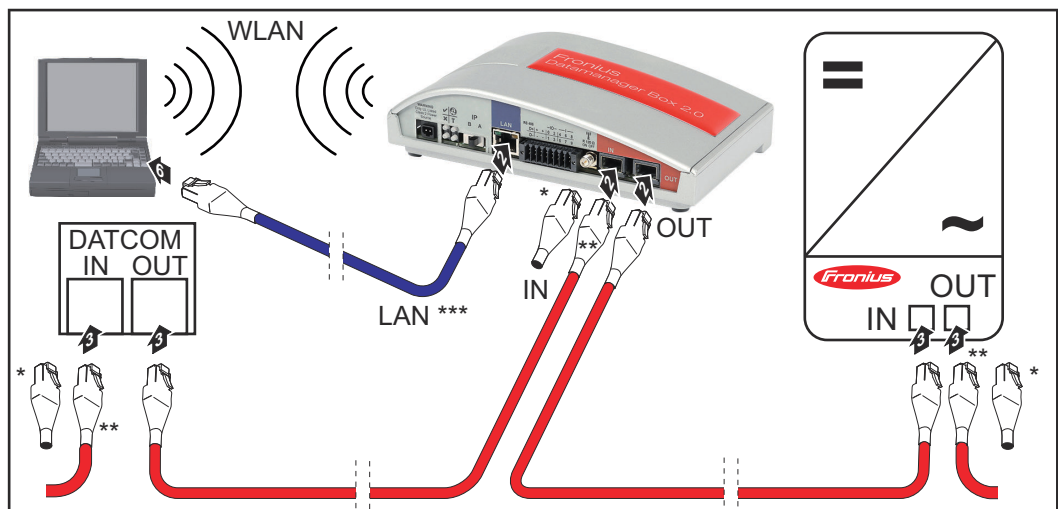
Fronius Galvo, Fronius Symo, Fronius Primo:
вставьте заглушки-терминаторы Solar Net во входной (IN) и выходной (OUT) разъемы Solar Net.

Если к сети подключены другие компоненты DATCOM, кроме инвертора с Fronius Datamanager 2.0:
вставьте кабель Fronius Solar Net во входной разъем (IN) Fronius Solar Net на Fronius Datamanager 2.0.

- 5 Подключите другие компоненты DATCOM.

ВАЖНО! В пустой входной разъем последнего компонента DATCOM необходимо вставить заглушку-терминатор Fronius Solar Net.

Установка Fronius Datamanager Box 2.0 в Fronius Solar Net



- * Заглушка-терминатор Fronius Solar Net для последнего компонента DATCOM
- ** Кабель Fronius Solar Net, если Fronius Datamanager Box 2.0 подключен к компьютеру и другим компонентам DATCOM.
- *** Кабель Ethernet не входит в комплект поставки Fronius Datamanager 2.0 / Fronius Datamanager Box 2.0.

Подключение Fronius Datamanager 2.0 к компьютеру посредством локальной сети или WLAN

- 1 Вставьте кабель Ethernet в разъем локальной сети.
- 2 Вставьте кабель Ethernet в ПК/ноутбук или подходящий сетевой разъем.
- 3 Вставьте кабель Fronius Solar Net в выходной разъем Fronius Solar Net Fronius Datamanager Box 2.0.
- 4 Вставьте кабель Fronius Solar Net во входной разъем Fronius Solar Net инвертора в соответствии с указаниями в руководстве по эксплуатации.
- 5 Подключите другие компоненты DATCOM.

ВАЖНО! В пустые входные и выходные разъемы последних компонентов DATCOM необходимо вставить заглушки-терминаторы Fronius Solar Net.

Кабельные соединения Fronius Solar Net

Клиенты Fronius Solar Net Инверторы с Fronius Datamanager, Fronius Com Card, компоненты DATCOM в отдельном корпусе или другие компоненты DATCOM далее будут называться «клиенты Fronius Solar Net».

Кабельная разводка подключенного устройства Fronius Solar Net Передача данных подключенного устройства Fronius Solar Net осуществляется через канал 1:1, для формирования которого используются 8-полюсные кабели передачи данных и штекеры RJ-45. Общая длина кабельных соединений в контуре Fronius Solar Net может достигать макс. 1000 м.

Требования к кабелям передачи данных Fronius Solar Net Для подключения клиентов Fronius Solar Net следует использовать экранированные кабели CAT5 (нового образца) и CAT5e (старого образца), соответствующие требованиям стандартов ISO 11801 и EN 50173. Использовать кабели других типов запрещается.








ВАЖНО! Не используйте кабеля ISO/IEC-11801 U/UTP!

Допустимые типы кабелей:

- | | | |
|---------|----------|---------|
| - S/STP | - F/FTP | - F/UTP |
| - F/STP | - SF/FTP | - U/FTP |
| - S/FTP | - S/UTP | - U/STP |

Экранирование должно быть обжато в соответствующем экранированном разъеме, совместимом с CAT5.

Учитывая тот факт, что провода в кабелях Ethernet расположены по принципу витой пары, необходимо проверить правильность расположения витых пар для подключения кабелей в соответствии с TIA/EIA-568B:

Контакт Fronius Solar Net	№ пары	Цвет	
1 +12 В	3		белый/оранжевая полоса
2 «Земля» (GND)	3		оранжевый / белая полоса или оранжевый
3 TX+ IN (вход), RX+ OUT (выход)	2		белый/зеленая полоса
4 RX+ IN (вход), TX+ OUT (выход)	1		синий / белая полоса или синий
5 RX- IN (вход), TX- OUT (выход)	1		белый/синяя полоса
6 TX- IN (вход), RX- OUT (выход)	2		зеленый/белая полоса или зеленый
7 «Земля» (GND)	4		белый/коричневая полоса

Контакт Fronius Solar Net	№ пары	Цвет
8 +12 В	4	 коричневый / белая полоса или коричневый

Подключение кабелей в соответствии с TIA/EIA-568B

- Проверьте правильность расположения проводов.
- В ходе настраивания независимого подключения к заземлению (например, для соединительных панелей) необходимо проверять, что экранирование заземлено только с одной стороны кабеля.

Необходимо везде соблюдать следующие стандарты, определяющие характеристики структурированного подключения кабелей:

- EN 50173-1 для Европы
- ISO/IEC 11801:2002 международный
- TIA/EIA 568 для стран Северной Америки

Применяются также правила по прокладке и использованию медных кабелей.

Предварительно сформированные кабели передачи данных

Компания Fronius предоставляет такие варианты предварительно сформированных кабелей передачи данных:

- Кабель CAT5 длиной 1 м ... 43,0004,2435
- Кабель CAT5 длиной 20 м ... 43,0004,2434
- Кабель CAT5 длиной 60 м ... 43,0004,2436

Все перечисленные выше кабели представляют собой 8-контактные экранированные сетевые кабели 1:1, сформированные по принципу витой пары и оснащенные разъемами RJ-45.

ВАЖНО! Кабели передачи данных не обладают устойчивостью к УФ-излучению. При прокладке этих кабелей на открытой местности их необходимо защищать от воздействия солнечного света.

Установка Fronius Datamanager 2.0 — обзор

Обеспечение безопасности

ОПАСНОСТЬ!

Опасность из-за ошибки в обслуживании.

Это может привести к серьезным травмам и повреждению имущества.

- ▶ Перед использованием описанных ниже функций необходимо полностью ознакомиться с руководствами по эксплуатации.
- ▶ Перед использованием описанных ниже функций следует внимательно изучить все руководства по эксплуатации системных компонентов, в частности правила техники безопасности.

Установка Fronius Datamanager 2.0 требует знания сетевых технологий.

Первый запуск с использованием приложения Fronius Solar.start

Приложение Fronius Solar.start значительно упрощает первый запуск Fronius Datamanager 2.0. Приложение Fronius Solar.start доступно в магазине приложений под вашу платформу.



Для первого запуска Fronius Datamanager 2.0

- необходимо установить съемную плату Fronius Datamanager 2.0 в инвертор либо
- убедиться в наличии Fronius Datamanager Box 2.0 в сети Fronius Solar Net.

ВАЖНО! Для подключения к Fronius Datamanager 2.0 конечное устройство (например, компьютер, планшет) необходимо настроить следующим образом:

- Необходимо активировать настройку «Получать IP-адрес автоматически (DHCP)».

- 1 Подключите инверторы с Fronius Datamanager 2.0 или Fronius Datamanager Box 2.0 к сети Fronius Solar Net.

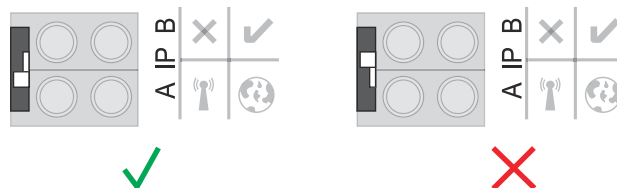
ВАЖНО! Инверторы Fronius IG, Fronius IG Plus, Fronius IG Plus V, Fronius IG Plus A, Fronius CL, Fronius CL USA и Fronius IG 300–500 всегда должны подключаться к началу или концу сети Fronius Solar Net.

- 2 Только при использовании Fronius Galvo/Fronius Symo/Fronius Primo или подключении к Fronius Solar Net нескольких инверторов: правильно установите переключатель «master/slave» (ведущий/подчиненный) на карте Fronius Datamanager 2.0;
 - на одном инверторе с платой Fronius Datamanager 2.0 — в положение «ведущий»;
 - все остальные инверторы с Fronius Datamanager 2.0 должны быть подчиненными (светодиоды на картах Fronius Datamanager 2.0 не светятся).

3 Переключите устройство в режим обслуживания

Инвертор с картой Fronius Datamanager 2.0:

- Установите переключатель IP на карте Fronius Datamanager 2.0 в положение A.



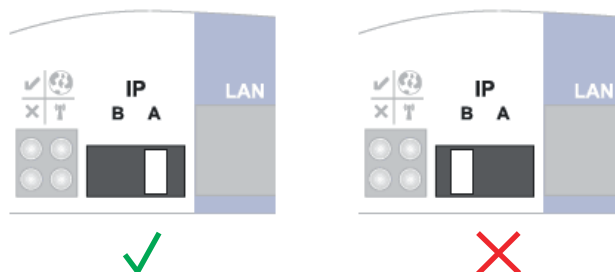
или

- Включите точку доступа WLAN из меню настройки инвертора (процедура включения зависит от программного обеспечения инвертора).



Fronius Datamanager Box 2.0:

- Установите переключатель IP на Fronius Datamanager Box 2.0 в положение A.



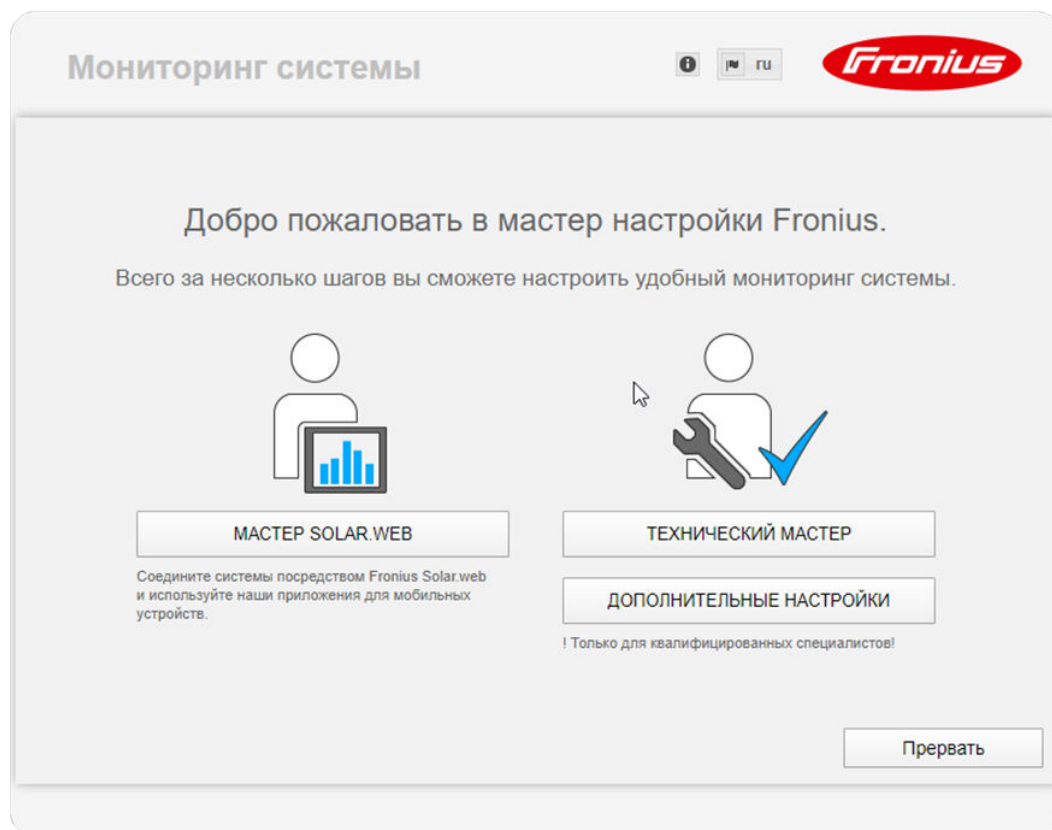
Инвертор / Fronius Datamanager Box 2.0 включит точку доступа WLAN. Точка доступа WLAN будет активной на протяжении 1 часа.

4 Загрузите приложение Fronius Solar.start.



5 Запустите приложение Fronius Solar.start.

Появится стартовая страница мастера настройки.



Для установщика разработан технический мастер, содержащий настройки, зависящие от стандарта. **Использовать технический мастер не обязательно.** Если используется технический мастер, важно записать или запомнить установленный сервисный пароль. Сервисный пароль необходим для настройки пунктов меню DNO Editor (Редактор ВРС) и Meter (Счетчик). Если технический мастер не используется, ограничения энергии не настраиваются.

Необходимо использовать мастер Solar.web.

- 6 При необходимости запустите технический мастер и выполняйте отображающиеся указания.
- 7 Запустите мастер Solar.web и выполняйте отображающиеся указания.

Отобразится начальная страница Fronius Solar.web или веб-сайт Fronius Datamanager 2.0.

Первый запуск через веб-браузер

Приложение Fronius Solar.start значительно упрощает первый запуск Fronius Datamanager 2.0. Приложение Fronius Solar.start доступно в магазине приложений под вашу платформу.



Для первого запуска Fronius Datamanager 2.0

- необходимо установить съемную плату Fronius Datamanager 2.0 в инвертор либо
- убедиться в наличии Fronius Datamanager Box 2.0 в сети Fronius Solar Net.

ВАЖНО! Для подключения к Fronius Datamanager 2.0 конечное устройство (например, компьютер, планшет) необходимо настроить следующим образом:

- Необходимо активировать настройку «Получать IP-адрес автоматически (DHCP)».

 **ОПАСНОСТЬ!**

Существует опасность поражения напряжением электросети или напряжением постоянного тока от солнечных модулей.

Поражение электрическим током может привести к смертельному исходу.

- ▶ Перед вскрытии инвертора необходимо дождаться разрядки конденсаторов.
- ▶ При вскрытии инвертора выполняйте указания, содержащиеся в руководстве по эксплуатации.
- ▶ Соблюдайте правила и инструкции по технике безопасности, изложенные в руководстве по эксплуатации инвертора.

1 Подключите инверторы с Fronius Datamanager 2.0 или Fronius Datamanager Box 2.0 к сети Fronius Solar Net.

ВАЖНО! Инверторы Fronius IG, Fronius IG Plus, Fronius IG Plus V, Fronius IG Plus A, Fronius CL, Fronius CL USA и Fronius IG 300–500 всегда должны подключаться к началу или концу сети Fronius Solar Net.

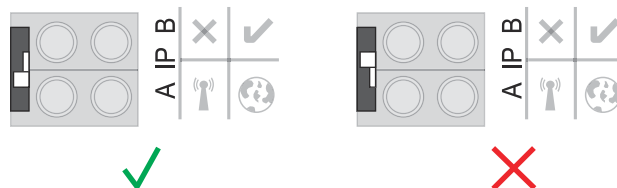
2 Только при использовании Fronius Galvo/Fronius Symo/Fronius Primo или подключении к Fronius Solar Net нескольких инверторов: правильно установите переключатель primary/secondary («ведущий/подчиненный») на карте Fronius Datamanager 2.0.

- На одном инверторе с платой Fronius Datamanager 2.0 — в положение «ведущий»;
- Все остальные инверторы с Fronius Datamanager 2.0 должны быть подчиненными (светодиоды на картах Fronius Datamanager 2.0 не светятся).

3 Переключение устройства в режим обслуживания

Инвертор с картой Fronius Datamanager 2.0:

- Установите переключатель IP на карте Fronius Datamanager 2.0 в положение А



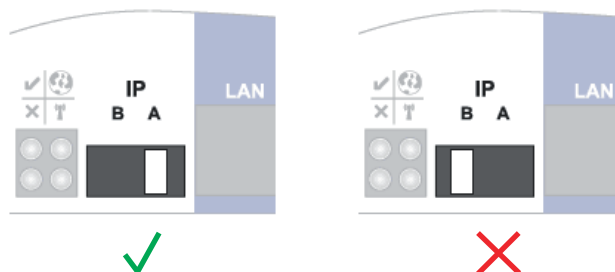
или

- Включите точку доступа WLAN из меню настройки инвертора (процедура включения зависит от программного обеспечения инвертора).



Fronius Datamanager Box 2.0:

- Установите переключатель IP на Fronius Datamanager Box 2.0 в положение А.



Инвертор / Fronius Datamanager Box 2.0 включит точку доступа WLAN. Точка доступа WLAN будет активной на протяжении 1 часа.

4 Подключите конечное устройство к точке доступа WLAN

SSID = FRONIUS_240.xxxxx (5-8 цифр)

- Найдите сеть с именем «FRONIUS_240.xxxxx».
- Подключитесь к этой сети.
- Введите пароль, отображаемый на дисплее инвертора.

(или соедините конечное устройство и инвертор при помощи кабеля Ethernet).

5 Введите в браузере:

<http://datamanager>

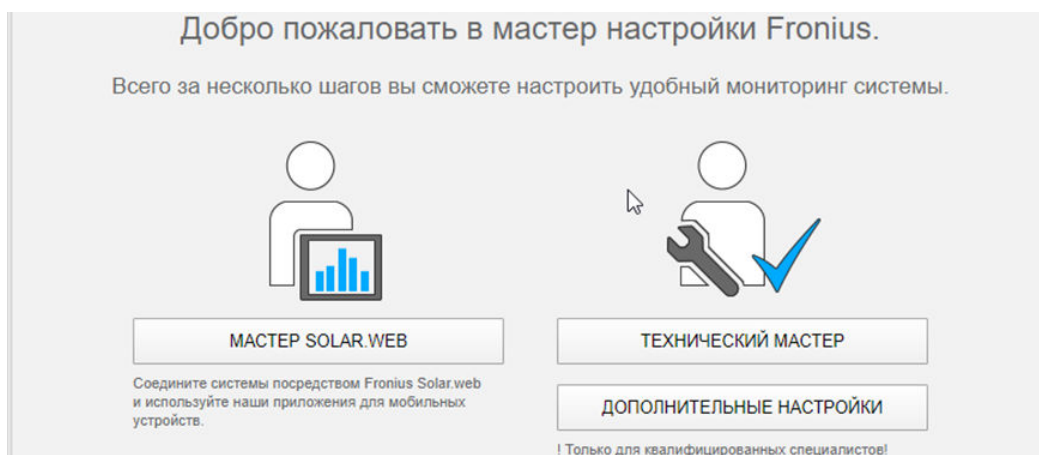
или

192.168.250.181 (IP-адрес для подключения WLAN)

или

169.254.0.180 (IP-адрес проводного соединения).

Появится стартовая страница мастера настройки.



Технический мастер предназначен для установщика и включает настройки, зависящие от стандарта.

Если используется технический мастер, важно записать или запомнить установленный сервисный пароль. Сервисный пароль необходим для настройки пунктов меню Electricity Retailer Editor (Редактор поставщиков электроэнергии) и Meter (Счетчик).

Если технический мастер не используется, ограничения энергии не настраиваются.

Необходимо использовать мастер Solar.web.

- 6 При необходимости запустите технический мастер и выполняйте отображающиеся указания.
- 7 Запустите мастер Solar.web и выполняйте отображающиеся указания.

Отобразится начальная страница Fronius Solar.web
или
веб-сайт Fronius Datamanager 2.0.

Подключение к Fronius Datamanager 2.0

Подключение к Fronius Datamanager 2.0 посредством веб-браузера

Общие сведения Подключившись к Fronius Datamanager 2.0 посредством веб-браузера, можно просматривать текущие значения параметров с нескольких компьютеров по локальной сети (например, сети компании или школы).

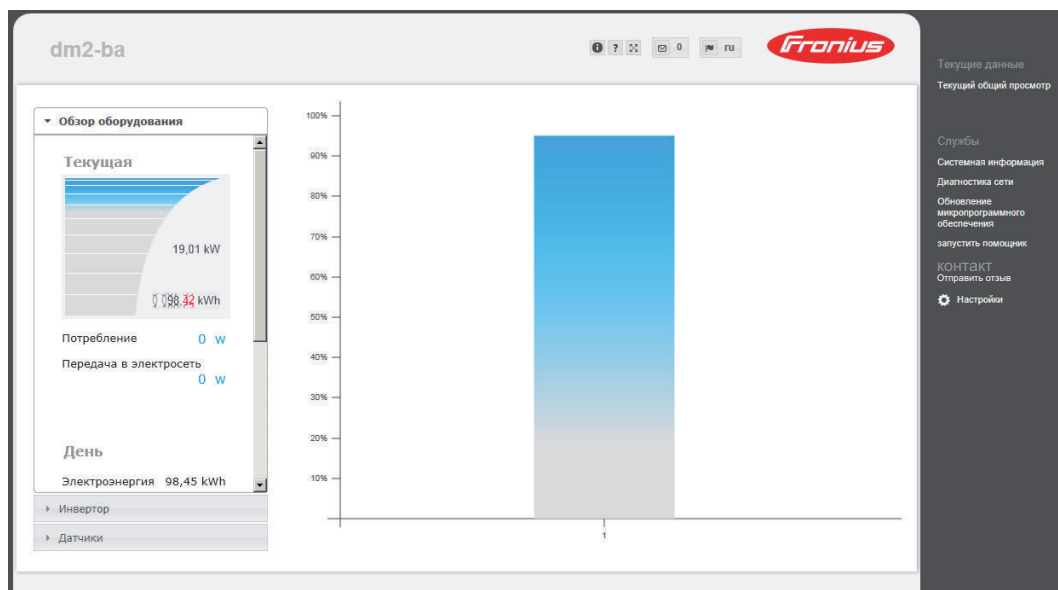
Например, на веб-сайте Fronius Datamanager 2.0 можно просмотреть общий доход и доход за день и/или сделать сравнение инверторов.

- Требования**
- Подключение к локальной или беспроводной сети.
 - Веб-браузер (например, Microsoft Internet Explorer IE \geq 9.0, Firefox 4, Google Chrome 27.0).
 - Компьютер в том же сетевом сегменте, что и Fronius Datamanager 2.0.

Подключение к Fronius Datamanager 2.0 посредством веб-браузера

- 1 Откройте веб-браузер.
- 2 Введите в поле адреса IP-адрес или имя хоста и имя домена Fronius Datamanager 2.0.

Откроется веб-сайт Fronius Datamanager 2.0.



Подключение к Fronius Datamanager 2.0 посредством Интернета и Fronius Solar.web

Общие сведения Благодаря подключению к Fronius Datamanager 2.0 посредством Интернета и Fronius Solar.web можно просматривать архивные и текущие данные фотовольтаической системы в режиме онлайн из любой точки мира, где есть доступ к Интернету. Также можно предоставить другим пользователям гостевой доступ для просмотра данных о вашей фотовольтаической системе либо сравнивать несколько систем.

Обзор функций Fronius Datamanager 2.0 подключен к Интернету (например, через DSL-маршрутизатор). Fronius Datamanager 2.0 регулярно регистрируется на Fronius Solar.web и ежедневно отправляет сохраненные данные. Fronius Solar.web может в активном режиме связываться с Fronius Datamanager 2.0, например для отображения данных в реальном времени.

Требования

- Доступ к Интернету.
- Веб-браузер

ВАЖНО! Fronius Datamanager 2.0 не может самостоятельно подключаться к Интернету. Для подключения к Интернету необходимо использовать маршрутизатор DSL.

- Регистрация фотовольтаической системы в Fronius Solar.web.
- Для доступа к текущим данным в Fronius Solar.web в настройках Fronius Datamanager 2.0, раздел «Solar.web», значение параметра «Send actual data to Fronius Solar.web» (Отправлять фактические данные на Fronius Solar.web) должно быть «Yes» (Да).
- Для доступа к архивным данным на Fronius Solar.web в настройках Fronius Datamanager 2.0, раздел Solar.web, установите значение параметра «Send archive data to Fronius Solar.web» (Отправлять архивные данные на Fronius Solar.web) равным «Daily at» (Ежедневно в) или «Hourly» (Ежечасно).

Доступ к данным из Fronius Datamanager 2.0 посредством Интернета и Fronius Solar.web Для доступа к текущим и архивным данным из Fronius Datamanager 2.0 с использованием Fronius Solar.web

1 запустите Fronius Solar.web: <http://www.solarweb.com>

Чтобы получить дополнительную информацию о Fronius Solar.web, см. онлайн-справку.

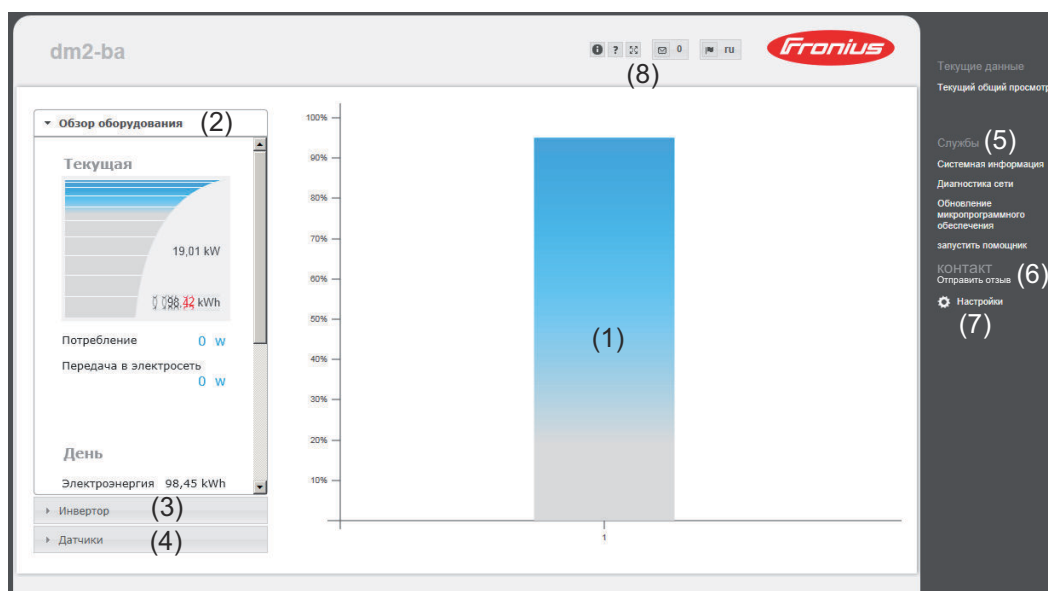
Текущие данные, службы и настройки Fronius Datamanager 2.0

Веб-сайт Fronius Datamanager 2.0

Веб-сайт Fronius Datamanager 2.0 — обзор

На веб-сайте Fronius Datamanager 2.0 отображаются перечисленные ниже данные.

- (1) Текущее сравнение всех инверторов в сети Fronius Solar Net.
- (2) Обзор системы: текущие данные, данные за день/год/все
- (3) Инвертор
- (4) Датчики
- (5) Службы
Системная информация, диагностика сети, обновление микропрограммного обеспечения
- (6) Контактная информация
Отправить отзыв
- (7) Меню настроек
- (8) Другие параметры



Вход

Перечень доступных настроек на сайте Fronius Datamanager 2.0 зависит от авторизации пользователя (см. раздел [Настройки – пароли](#) на стр. 67).

Вход в систему с помощью имени пользователя и пароля:


- 1 Выберите пользователя для входа в систему.
- 2 Введите пароль для выбранного пользователя.
- 3 Нажмите кнопку **Login** (Вход).

Вход пользователя в систему выполнен.

Сброс пароля

Функция **Forgot your password?** (Забыли пароль?), доступ к которой можно получить в окне входа в систему, позволяет сбросить пароль для выбранного пользователя.

Запрос ключа разблокировки и сохранение нового пароля:

- 1 Выберите пользователя, для которого нужно сбросить пароль.
- 2 Запишите код (шестизначный номер) и ИД регистратора данных (он указан под символом , см. раздел [Другие параметры](#) на стр. 59).
- 3 Обратитесь в службу технической поддержки Fronius и предоставьте код, а также ИД регистратора данных.
- 4 Введите ключ разблокировки, предоставленный службой технической поддержки Fronius, в поле ввода **Key** (Ключ).
- 5 Введите новый пароль в полях ввода **Password** (Пароль) и **Repeat password** (Повторите пароль).
- 6 Нажмите кнопку **Save** (Сохранить).

Новый пароль сохранен.

Меню «Настройки»

Чтобы открыть меню настроек на сайте Fronius Datamanager 2.0, нажмите кнопку **Settings** (Настройки).
В этом разделе меню осуществляется настройка Fronius Datamanager 2.0.

ОБЩИЕ СВЕДЕНИЯ *

ПАРОЛИ
СЕТЬ
FRONIUS SOLAR.WEB
ПРИВЯЗКА ВЫВОДОВ
УПРАВЛЕНИЕ НАГРУЗКОЙ
СЛУЖБА ОТПРАВКИ
MODBUS
ИНВЕРТОР
ПЛАТЫ ДАТЧИКОВ
СЧЕТЧИК **
РЕДАКТОР DNO **

Разделы меню «Настройки»

Общие настройки и просмотр разделов меню:

- 1 Подключитесь к Fronius Datamanager 2.0.
- 2 Нажмите кнопку **Settings** (Настройки)
- 3 Войдите в систему под именем пользователя-администратора либо сервисного специалиста (см. раздел [Вход](#) на стр. 57)
- 4 Щелкните нужный раздел меню
Нужный раздел меню открыт.
- 5 Просмотрите раздел меню либо измените его нужным образом.
- 6 Сохраните изменения, нажав соответствующую кнопку (например, **Save** (Сохранить) или **Synchronize** (Синхронизировать)), если таковая доступна

Изменения в данных сохранены.


* Выбранный раздел меню

** Разделы меню Meter (Счетчик) и DSO Editor (Редактор ВРС) защищены сервисным паролем.


Другие параметры

Другие параметры отображаются в верхнем правом углу веб-сайта Fronius Datamanager 2.0:




 Системная информация:
идентификатор регистратора данных, версия ПО, поиск обновлений микропрограммного обеспечения, подключение к Solar Net, подключение к Solar.web.

 Справка:
- Руководство по эксплуатации ПО
- Fronius Solar Channel

 Развернуть содержимое:
область меню «Real-time Data/Settings» (Текущие данные/настройки) скрыта.

 0 Отображение уведомлений

 de Язык:
выбор языка.

Веб-сайт Fronius Datamanager 2.0 откроется на языке, выбранном в браузере, или на языке, который был выбран последним.

Текущие данные в Fronius Datamanager 2.0

Текущее сравнение

Текущее сравнение позволяет сравнить данные нескольких инверторов, подключенных к одной и той же фотовольтаической системе.

Текущее значение мощности переменного тока инвертора отображается в виде процентного значения мощности солнечного модуля, подключенного к соответствующему инвертору (показан на столбчатой диаграмме). Каждый столбец диаграммы соответствует одному инвертору. Цвет столбца означает диапазон мощностей инвертора:

- Синий: мощность инвертора соответствует средней мощности всех инверторов.
- Желтый: мощность инвертора немного отклоняется от средней мощности всех инверторов (50–90 % от средней величины).
- Красный: мощность инвертора значительно отклоняется от средней мощности всех инверторов или в инверторе произошла ошибка (< 50 % от среднего значения).

Обзор системы

Обзор системы содержит следующие сведения:

- данные о мощности фотовольтаической системы в реальном времени;
- активные устройства;
- количество электроэнергии, сгенерированной за день, за год и в целом;
- доход за день, год и всего.

Значения потребления и подаваемой в сеть электроэнергии отображаются, только если в инверторе настроен счетчик и этот счетчик посылает правильные данные.

Представление инверторов/ датчиков

Представление инверторов

Представление инверторов отображает все инверторы в системе.

Если щелкнуть инвертор или соответствующий столбец на сравнительной диаграмме, отобразятся данные инвертора в реальном времени.

Представление датчиков

Представление датчиков отображает все карты/устройства, присутствующие в системе.

Службы – Системная информация

Информация о системе

Страница информации о системе содержит различные сведения о Fronius Datamanager.

На странице также имеются следующие кнопки:

- Кнопка **Datalogger restart** (Перезапуск регистратора данных)
Служит для перезапуска Fronius Datamanager или средства мониторинга системы
- Кнопка **Reset to factory settings** (Восстановление заводских настроек) с возможностью выбора перечисленных ниже вариантов:
 - **All settings except for the network** (Все настройки, кроме сетевых)
Данный вариант служит для сброса настроек Fronius Datamanager (средства мониторинга системы) до заводских значений.
При выборе этого варианта сброса сохраняются сетевые настройки и все параметры, защищенные сервисным паролем (редактор ЭК, настройки счетчика и сам сервисный пароль).
 - **All settings** (Все настройки)
Данный вариант служит для сброса настроек Fronius Datamanager (средства мониторинга системы) и сетевых настроек до заводских значений.
При выборе этого варианта сброса сохраняются все параметры, защищенные сервисным паролем (редактор ЭК, настройки счетчика и сам сервисный пароль).

ВАЖНО! При восстановлении заводских настроек Fronius Datamanager (средства мониторинга системы) необходимо проверить настройки времени и даты.

Службы – диагностика сети

Диагностика сети

Раздел *Services / Network diagnostics* (Службы / Диагностика сети) содержит функции, позволяющие выявить и устранить неполадки в сети. Здесь можно выполнить команды `ping` и `tracert`.

Команда `ping`

Позволяет определить доступность хоста и ожидаемую продолжительность передачи данных.

Отправка команды `ping`:

- 1 Введите имя хоста или IP-адрес в поле **Host** (Хост).
- 2 Нажмите кнопку **ping**
 - команда `ping` будет отправлена;
 - отобразятся полученные данные.

Команда `tracert`

Позволяет определить промежуточные узлы, через которые проходят данные, прежде чем достигнуть хоста.

Отправка команды `tracert`:

- 1 Введите имя хоста или IP-адрес в поле **Host** (Хост).
- 2 Нажмите кнопку **tracert**
 - команда `tracert` будет отправлена;
 - отобразятся полученные данные.

Службы – обновление микропрограммного обеспечения

Общие сведения В разделе *Services/Firmware Update* (Службы / Обновление микропрограммного обеспечения) можно обновить микропрограммное обеспечение *Fronius Datamanager*. Обновление микропрограммного обеспечения можно выполнить по локальной сети или через Интернет.

Автоматический поиск обновлений **ВАЖНО!** Для автоматического поиска обновлений требуется подключение к Интернету.

При включенном параметре **Automatic update search** (Автоматический поиск обновлений) *Fronius Datamanager* будет ежедневно автоматически проверять наличие обновлений. Если обновления доступны, на сайте в разделе прочих параметров отобразится соответствующее сообщение.

Ручной поиск обновлений При отключенном параметре **Automatic update search** (Автоматический поиск обновлений) автоматический поиск обновлений не осуществляется.

- 1 Чтобы выполнить поиск обновлений вручную, нажмите кнопку **Check now** (Проверить).
-

Обновление микропрограммного обеспечения через Интернет

- 1 Откройте в браузере сайт *Fronius Datamanager*.
- 2 Выберите пункт *Firmware update* (Обновление микропрограммного обеспечения) в разделе *Services* (Обслуживание).
- 3 Выберите пункт **Update via web** (Обновление через Интернет).
- 4 Нажмите кнопку **Run update** (Запустить обновление).

На экране появится запрос на подтверждение обновления.

- 5 Нажмите кнопку **Yes** (Да).

Обновление началось. Ход процесса отображается с помощью индикатора и процентного значения.

- 6 По окончании обновления нажмите кнопку **Apply/Save** (Применить/сохранить) .

В случае, если не удается подключиться к серверу:

- отключите брандмауэр на время обновления;
- попробуйте выполнить обновление повторно.

ВАЖНО!

В случае, если подключение к Интернету осуществляется через прокси-сервер:

- ▶ активируйте параметр **Use proxy server for Web update** (Использовать прокси-сервер для обновления через Интернет);
 - ▶ введите нужные данные.
-

**Обновление
микропрограмм
ного
обеспечения
через
локальную сеть**

- 1 Подключите ноутбук или настольный ПК к Fronius Datamanager по локальной сети.
- 2 Загрузите актуальную версию микропрограммного обеспечения с домашней страницы сайта компании Fronius.
- 3 Запустите загруженный файл обновления на компьютере.

Откроется сервер, с которого Fronius Datamanager загрузит нужные файлы.

- 4 Откройте в браузере сайт Fronius Datamanager.
- 5 Выберите пункт **Firmware update** (Обновление микропрограммного обеспечения) в разделе **Services** (Обслуживание).
- 6 Выберите пункт **Update via LAN** (Обновление по локальной сети).
- 7 Введите IP-адрес ноутбука либо настольного ПК.
- 8 Нажмите кнопку **Run update** (Запустить обновление).

На экране появляется запрос на подтверждение обновления.

- 9 Нажмите кнопку **Yes** (Да).

Обновление началось. Ход процесса отображается с помощью индикатора и процентного значения.

- 10 По окончании обновления нажмите кнопку **Apply/Save** (Применить/сохранить) .

По окончании обновления светодиод питания снова загорится зеленым.

В случае, если не удастся подключиться к серверу:

- отключите брандмауэр на время обновления;
- попробуйте выполнить обновление повторно.

Services – Opening Wizards (Службы — Запуск мастеров)

Запуск мастеров В разделе **Open Wizards** (Запуск мастеров) можно повторно открыть и запустить мастер Solar.web и технический мастер.

Настройки – общие сведения

Общие сведения Для расчета дохода в разделе Feed-in payment (Плата за подаваемую энергию) можно ввести сумму оплаты за кВт/ч, денежную единицу и расходы на кВт/ч. Доход отображается в представлении текущих итоговых значений.

В разделе System time (Системное время) можно ввести дату, часы и минуты. Чтобы синхронизировать время, указанное в полях ввода на сайте Fronius Datamanager, со временем операционной системы компьютера, нажмите кнопку **Synchronize** (Синхронизировать).

С помощью кнопки **Apply/Save** (Применить/сохранить) можно применить новые настройки времени.

В разделе Time zone settings (Настройки часового пояса) можно выбрать регион и местоположение для настройки часового пояса.

Поля, отмеченные знаком *, являются обязательными для заполнения.

Настройки – пароли

Общие сведения Доступ к Fronius Datamanager 2.0 можно ограничить путем установки пароля. Доступны три различных типа паролей:

- пароль администратора;
- сервисный пароль;
- пароль пользователя.

Пароли

Пароль администратора

User name (Имя пользователя) — admin.

Пароль администратора, устанавливаемый при вводе в эксплуатацию, предоставляет пользователю права на доступ для чтения и записи (конфигурации). Пользователь может открывать раздел меню **Settings** (Настройки) и изменять любые параметры, кроме **UC Editor** (Редактор ЭК) и **Meter** (Счетчик).

Если пароль администратора установлен, для доступа к разделу **Settings** (Настройки) необходимо указать соответствующие имя пользователя и пароль.

Сервисный пароль

User name (Имя пользователя) — service.

Сервисный пароль обычно устанавливается в мастере настройки техническим специалистом либо специалистом, устанавливающим систему. Этот пароль предоставляет доступ к параметрам конкретной системы. Сервисный пароль требуется для изменения настроек в разделах **Meter** (Счетчик) и **UC Editor** (Редактор ЭК). Если сервисный пароль не установлен, разделы **Meter** (Счетчик) и **UC Editor** (Редактор ЭК) недоступны.

Пароль пользователя

После активации поля **Save local site page** (Сохранить страницу локального сайта) отображается пароль пользователя. **User name** (Имя пользователя) — user.

Пароль пользователя предоставляет доступ для чтения. Пользователь не имеет доступа к разделу **Settings** (Настройки).


Если пароль пользователя установлен, при подключении нужно будет указывать имя пользователя и пароль.

Settings – Network (Настройка — Сеть)

Интернет по беспроводной сети / WiFi / WLAN



Найденные сети отображаются на экране.

При нажатии кнопки Refresh (Обновить)  будет выполнен новый поиск доступных сетей WLAN.

Скрытые сети можно добавить через меню **WLAN Settings** (Настройки сети WLAN) > **Add WLAN** (Добавить сеть WLAN).

Кнопка **Setup** (Настройка) служит для сохранения выбранной сети WLAN. При выборе этого параметра открывается окно **WLAN connection** (Подключение к сети WLAN).

Кнопка **Remove** (Удалить) служит для удаления сохраненной сети WLAN.

Кнопка **Configure WLAN IP** (Настроить IP-адрес сети WLAN) позволяет открыть окно **Configure IP** (Настроить IP-адрес) с такими же параметрами настройки, как и для подключения локальной сети.

Кнопка **Connect via WPS** (Подключить через WPS) служит для подключения к сети WLAN через WPS без ввода соответствующего пароля:

1. Включите маршрутизатор WPS или WLAN (см. документацию к маршрутизатору WLAN).
2. Нажмите кнопку **Connect via WPS** (Подключить через WPS).
3. Подключение к сети WLAN будет установлено автоматически.

Интернет по сети LAN



Доступные настройки:

- **Obtain address — statically** (Получение статического адреса)
Пользователь указывает статический **IP-адрес** для Fronius Datamanager (средства мониторинга системы) и **маску подсети**, а также адреса **шлюза** и **DNS-сервера** (эти данные можно получить у провайдера).
- **Obtain address — dynamically** (Получение динамического адреса)
Fronius Datamanager (средство мониторинга системы) получает IP-адрес от DHCP-сервера (DHCP — Dynamic Host Configuration Protocol). DHCP-сервер должен быть настроен таким образом, чтобы Fronius Datamanager всегда получал один и тот же IP-адрес. Таким образом пользователю всегда будет известно, по какому IP-адресу можно подключиться к Fronius Datamanager (средству мониторинга системы). Если DHCP-сервер поддерживает функцию динамического обновления DNS, в поле **Host name** (Имя хоста) можно указать имя Fronius Datamanager (средства мониторинга системы). Тогда к Fronius Datamanager (средству мониторинга системы) можно будет подключиться, используя вместо IP-адреса указанное имя.
Например: **имя хоста** — sample_system, **имя домена** — froni.us.com.
В таком случае к Fronius Datamanager (средству мониторинга системы) можно подключиться, используя адрес sample_system.froni.us.com.

**Локальная сеть
через точку
доступа**



Fronius Datamanager (мониторинг системы) используется как точка доступа. Компьютер или смартфон подключаются непосредственно к Fronius Datamanager (мониторингу системы). Подключение к Интернету невозможно.

Settings – Fronius Solar.web (Настройки — Fronius Solar.web)

Solar.web

Раздел меню **Fronius Solar.web** позволяет установить прямое подключение к Fronius Solar.web.

Выбор интервала сохранения для полей **Inverter Query Cycle** (Цикл опроса инвертора) и **Fronius Sensor Cards Query Cycle** (Цикл опроса плат датчиков) влияет на требуемую емкость хранилища.

Кнопка **Register Solar.web** (Зарегистрируйтесь на Solar.web) служит для перехода на начальную страницу Fronius Solar.web. Кроме того, при нажатии на нее осуществляется автоматическая оправка данных, необходимых для Fronius Solar.web.

Cloud Control (Управление с помощью облачной платформы)

Виртуальная электростанция представляет собой группу взаимосвязанных генераторов. Такой группой можно управлять с помощью облачной платформы через Интернет. Чтобы воспользоваться этой возможностью, следует обеспечить подключение инвертора к Интернету. Таким образом осуществляется передача данных о системе.

При включении функции **Allow cloud control for utility company / power supplier requirements** (Разрешить управление с помощью облачной платформы для нужд энергетической компании / поставщика электроэнергии) также автоматически включается функция **Allow cloud control for virtual power plants** (Разрешить управление виртуальными электростанциями с помощью облачной платформы). Отключить ее в таком случае будет невозможно. Следует учесть, что для включения первой функции требуется сервисный доступ.

При отключенной функции **Allow cloud control for utility company / power supplier requirements** (Разрешить управление с помощью облачной платформы для нужд энергетической компании / поставщика электроэнергии) система может не работать надлежащим образом.

Объем памяти

Объем памяти Fronius Datamanager рассчитан на хранение данных за период длительностью до 5 лет и 7 месяцев при использовании ФВ-системы с одним инвертором и сохранении данных каждые 15 минут.

Фактическая длительность указанного периода может быть меньше в зависимости числа инверторов и/или карт/блоков датчиков Fronius, используемых в системе.

Расчет объемов памяти

1 Определение точек регистрации для инверторов и плат/блоков датчиков Fronius

Количество точек
регистрации за день =

Продолжительность
регистрации (мин)

Интервал сохранения
(мин)

Продолжительность регистрации (мин)

- Для инверторов: например, 14 часов = 840 минут
- Для плат/блоков датчиков Fronius: 24 часа = 1440 минут

2 Определение общего количества точек регистрации

Общее количество точек регистрации =
= (количество инверторов x количество точек регистрации за день) +
(количество плат/блоков датчиков Fronius x количество точек регистрации за день)

3 Определение количества секций памяти в день

$$\text{Количество секций памяти в день} = \frac{\text{Общее количество точек регистрации}}{114}$$

4 Округление до целых чисел

5 Определение объемов памяти

$$\text{Объем памяти (дней)} = \frac{2048}{\text{секций памяти в день}}$$

Пример расчетов

2 инвертора, продолжительность регистрации = 14 часов (840 минут)
1 платы датчиков Fronius, продолжительность регистрации = 24 часа (1440 минут)

Интервал сохранения = 15 минут

1. Количество точек регистрации за день:

$$\begin{array}{r} \text{Количество точек} \\ \text{регистрации инвертора} \\ = \end{array} \frac{840 \text{ минут}}{15 \text{ минут}} = 56$$

$$\begin{array}{r} \text{Количество точек} \\ \text{регистрации платы} \\ \text{датчиков} = \end{array} \frac{1440 \text{ минут}}{15 \text{ минут}} = 96$$

2. Общее количество точек регистрации:

$$\text{Общее количество точек регистрации} = (2 \times 56) + (1 \times 96) = 208$$

(2 x 56) ... 2 инвертора, (1 x 96) ... 1 плата датчиков

3. Количество секций памяти в день:

$$\begin{array}{r} \text{Количество секций} \\ \text{памяти} = \end{array} \frac{208}{114} = 1,825$$

4. С округлением:

$$1,825 \quad \Rightarrow \quad 2$$

5. Объем памяти (дней):

$$\begin{array}{r} \text{Объем} \\ \text{памяти} = \end{array} \frac{2048}{2} = 1024 \text{ дня (= 2 года, 9} \\ \text{месяцев, 18 дней)}$$

$$\begin{array}{r} \text{Объем памяти} \\ \text{(дней)} = \end{array} \frac{2048}{\text{секций памяти в} \\ \text{день}}$$

Settings - IO Mapping (Настройки — привязка входов/выходов)

General (Общие настройки)

В этом разделе меню можно настроить характеристики отдельных входов и выходов инвертора. Можно выбрать только те настройки, которые доступны в соответствующей системе в зависимости от набора функций и конфигурации данной системы.

Любой активный выход, не связанный ни с одним сервисом («свободный»), остается активным до момента перезапуска инвертора. Состояние выхода изменится только после ввода новых параметров назначенных служб.

Австралия — режимы управления спросом (DRM)

Режимы управления спросом для клиентов из Австралии

Контакты для управления с помощью DRM можно настроить здесь:

ВАЖНО! Чтобы инвертором можно было управлять с помощью DRM, он должен иметь интерфейс Fronius DRM (артикул изделия 4,240,005). Порядок сборки и установки изделия описан в руководстве по монтажу интерфейса Fronius DRM. Руководство по монтажу интерфейса Fronius DRM доступно на сайте компании Fronius по адресу:



<http://www.fronius.com/QR-link/4204102292>

Режим	Описание	Информация	Контакт по умолчанию
DRM0	инвертор отключается от электросети	реле электросети разомкнуты	
	REF GEN	замкнуты	FDI
	COM LOAD	замкнуты	FDI
		или	
		сочетание недопустимых DRM1–DRM8	
DRM1	$-P_{nom} \leq 0$ % без отключения от электросети	ограничение потребляемой полезной мощности	6
DRM2	$-P_{nom} \leq 50$ %	ограничение потребляемой полезной мощности	7

Режим	Описание	Информация	Контакт по умолчанию
DRM3	$-P_{nom} \leq 75\%$ и $+Q_{rel}^* \geq 0\%$	ограничение потребляемой полезной мощности и настройка реактивной мощности	8
DRM4	$-P_{nom} \leq 100\%$	нормальная работа без ограничений	9
DRM5	$+P_{nom} \leq 0\%$ без отключения от электросети	ограничение выходной полезной мощности	6
DRM6	$+P_{nom} \leq 50\%$	ограничение выходной полезной мощности	7
DRM7	$+P_{nom} \leq 75\%$ и $-Q_{rel}^* \geq 0\%$	ограничение выходной полезной мощности и настройка реактивной мощности	8
DRM8	$+P_{nom} \leq 100\%$	нормальная работа без ограничений	9
FDI	в интерфейсе Fronius DRM		
*	Значение Q_{rel} можно настроить в разделе меню UC Editor (Редактор ЭК).		

При описании функции дистанционного управления инверторов всегда подразумевается номинальная выходная мощность устройства.

ВАЖНО! Если к Fronius Datamanager не подключен блок управления DRM (DRED), при активированной функции AUS — Demand Response Mode (DRM) (Австралия — режимы управления спросом (DRM)) инвертор переходит в режим ожидания.

Управление входами-выходами

Здесь можно настроить контакты для управления входами-выходами. Другие параметры можно настроить в разделе меню UC Editor (Редактор ЭК) > IO Control (Управление входами-выходами).

Управление входами-выходами	Контакт по умолчанию	Управление входами-выходами	Контакт по умолчанию
управление входом-выходом 1 (дополнительно)	2	управление входом-выходом 6 (дополнительно)	7

Управление входами-выходами	Контакт по умолчанию	Управление входами-выходами	Контакт по умолчанию
управление входом-выходом 2 (дополнительно)	3	управление входом-выходом 7 (дополнительно)	8
управление входом-выходом 3 (дополнительно)	4	управление входом-выходом 8 (дополнительно)	9
управление входом-выходом 4 (дополнительно)	5	обратная связь управления входами-выходами (дополнительно)	0
управление входом-выходом 5 (дополнительно)	6		

Управление нагрузкой

Здесь можно настроить до четырех контактов для управления нагрузкой. Дополнительные параметры управления нагрузкой можно настроить в разделе меню **Load management** (Управление нагрузкой). Контакт по умолчанию: 1.

Настройки — управление нагрузкой

Общие сведения Входы/выходы 0–3 могут использоваться для управления актуатором (например, реле или замыкателя) посредством функции «Load Management» (Управление нагрузкой). Таким образом, подключенную нагрузку можно контролировать, указав точки включения и выключения, зависящие от подачи энергии.

Управление нагрузкой

Control (Управление)

deactivated (откл.): управление с помощью диспетчера энергии отключено.
By the power generated (Согласно генерируемой мощности): управление с помощью диспетчера энергии осуществляется согласно генерируемой мощности.

By excess power (given feed limits) (Согласно избыточной мощности (при указанных ограничениях подачи)): управление с помощью диспетчера энергии осуществляется с учетом избыточной мощности (при указанных ограничениях подачи).

Этот вариант доступен лишь при наличии подключенного счетчика. Если приоритет в питании отдается входам-выходам, а не аккумуляторной батарее, возможная зарядная мощность последней будет считаться избыточной. В таком случае на шлюзе не следует задавать пороговое значение для переключения.

Thresholds (Пороговые значения)

on (вкл.): этот вариант позволяет ввести ограничение полезной мощности, при котором активируется вход-выход.

off (выкл.): этот вариант позволяет ввести ограничение полезной мощности, при котором вход-выход отключается.

Если в разделе **Control** (Управление) выбран параметр **by excess power** (согласно избыточной мощности), под полем **Thresholds** (Пороговые значения) отображаются дополнительные поля выбора **Feed** (Подача) и **Reference** (Эталонные значения).

Runtimes (Продолжительность работы)

Minimum runtime for each switch-on process (Минимальная продолжительность работы для каждого включения): в этом поле можно ввести минимальную продолжительность активации входа-выхода при каждом включении.

Maximum runtime per day (Максимальная продолжительность работы в день): в этом поле можно ввести максимальную продолжительность активации входа-выхода в течении дня (учитывается несколько включений).

Target runtime (Целевая продолжительность работы)

per day (в день): в этом поле можно ввести минимальную продолжительность активации входа-выхода в течении дня.

Achieved by (Достигнуто к): в этом поле можно выбрать время для тех случаев, когда целевой продолжительности нужно достичь в определенный момент.

Status (Состояние)

При наведении курсора на указатель отображается причина текущего состояния.

ВАЖНО!

При использовании нескольких выходов с нагрузкой активация осуществляется с интервалом в 1 минуту в зависимости от приоритета (макс. четыре правила — макс. 4 минуты).

Настройки — служба отправки

Служба отправки

Эта функция используется для отправки текущих данных и данных журнала в различных форматах или с использованием различных протоколов на внешний сервер.

Более подробная информация о функции службы отправки содержится в следующем руководстве по эксплуатации:



<http://www.fronius.com/QR-link/4204102152>

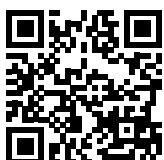
42,0410,2152

Служба передачи системных данных Fronius

Настройки Modbus

Общие сведения В веб-браузере можно открыть веб-сайт Fronius Datamanager 2.0, чтобы применить настройки подключения Modbus, к которым нельзя получить доступ по протоколу Modbus.

Дополнительная информация о функции Modbus Дополнительная информация о функции Modbus содержится в следующих руководствах по эксплуатации:



<http://www.fronius.com/QR-link/4204102049>

42,0410,2049
Подключение Fronius Datamanager Modbus



<http://www.fronius.com/QR-link/4204102108>

42,0410,2108
Fronius Datamanager Modbus RTU краткое руководство

Вывод данных с помощью Modbus **Data output via Modbusoff** (Вывод данных с помощью Modbus — выкл.) Если вывод данных с помощью Modbus отключен, команды управления, переданные инвертору посредством Modbus (например, ограничение мощности либо характеристики реактивной мощности), сбрасываются.

Data output via Modbus tcp (Вывод данных с помощью Modbus — tcp) Если вывод данных с помощью Modbus отключен, команды управления, переданные инвертору посредством Modbus (например, ограничение мощности либо характеристики реактивной мощности), сбрасываются.

В поле **Modbus port** (Порт Modbus) указывается номер порта TCP, используемого Modbus для обмена данными. Предварительная настройка: 502. Порт 80 невозможно использовать для этой задачи.

В поле **String Control address offset** (Величина коррекции контроля цепи) указывается значение коррекции для доступа к контролю цепи Fronius посредством Modbus.

Параметр **Sunspec Model Type** (Тип модели SunSpec) служит для выбора типа модели данных для инверторов и счетчиков электроэнергии. При выборе значения **Float** (Плав.) отображение осуществляется в виде чисел с плавающей запятой.

Актуально для моделей инверторов SunSpec I111, I112 или I113

Актуально для моделей счетчиков SunSpec M211, M212 или M213

При выборе значения **Int + SF** (ЦЧ + КМ) отображение осуществляется в виде целых чисел с коэффициентом масштабирования

Актуально для моделей инверторов SunSpec I101, I102 или I103

Актуально для моделей счетчиков SunSpec M201, M202 или M203

ВАЖНО! Поскольку разные модели инверторов имеют разное количество регистров, адреса регистров в последующих моделях меняются при изменении типа данных.

Demo mode (Демонстрационный режим работы) используется для настройки и проверки ведущего устройства Modbus. Этот режим позволяет считывать данные инвертора, электросчетчика и контроля цепи Fronius без фактического подключения к устройству и его активации. Во все регистры записываются одни и те же данные.

Inverter control via Modbus (Управление инвертором с помощью Modbus)

При включении этой функции появляется возможность управления инверторами с помощью Modbus. Отображается поле **Limit Control** (Ограничение управления). Управление инвертором включает следующие функции:

- включение и выключение;
- ограничение мощности;
- установка постоянного коэффициента мощности ($\cos \phi$);
- установка постоянной реактивной мощности.

Data output via Modbus (Вывод данных с помощью Modbus) задан как **rtu**

Если счетчик энергии Modbus (например, Fronius Smart Meter) настроен в меню **Settings** (Настройки) > **Meter** (Счетчик), параметр **rtu** будет недоступен. В таком случае при выборе параметра **rtu** вывод данных с помощью Modbus будет автоматически отключен. Это изменение отобразится после перезагрузки сайта.

Также с помощью Modbus TCP и соответствующих моделей SunSpec можно считать данные любого счетчика энергии, подключенного через RS-485. Идентификатор Modbus для счетчика — 240.

В поле **Interface** (Интерфейс) можно выбрать интерфейс Modbus 0 (**rtu0** | по умолчанию) или Modbus 1 (**rtu1**).

В поле **String Control address offset** (Величина коррекции контроля цепи) указывается значение коррекции для доступа к контролю цепи Fronius посредством Modbus. Более подробные сведения содержатся в разделе «Идентификатор устройства Modbus для контроля цепи Fronius».

Параметр **Sunspec Model Type** (Тип модели SunSpec) служит для выбора типа модели данных для инверторов

При выборе значения **Float** (Плав.) отображение осуществляется в виде чисел с плавающей запятой

Актуально для моделей инверторов SunSpec I111, I112 или I113

При выборе значения **Int + SF** (ЦЧ + КМ) отображение осуществляется в виде целых чисел с коэффициентом масштабирования

Актуально для моделей инверторов SunSpec I101, I102 или I103

ВАЖНО! Поскольку разные модели инверторов имеют разное количество регистров, адреса регистров в последующих моделях меняются при изменении типа данных.

Demo mode (Демонстрационный режим работы) используется для настройки и проверки ведущего устройства Modbus. Этот режим позволяет считывать данные инвертора, электросчетчика и контроля цепи Fronius без фактического подключения к устройству и его активации. Во все регистры записываются одни и те же данные.

Inverter control via Modbus (Управление инвертором с помощью Modbus)

При включении этой функции появляется возможность управления инверторами с помощью Modbus. Управление инвертором включает следующие функции:

- включение и выключение;
- ограничение мощности;
- установка постоянного коэффициента мощности (cos phi);
- установка постоянной реактивной мощности.

Control priorities (Приоритеты управления)

Этот параметр служит для определения сервиса, которому будет отдавать приоритет устройство управления инвертором.

Пример: 1 — высший приоритет, 3 — низший приоритет

Приоритеты управления можно изменить лишь в разделе меню UC Editor (Редактор ЭК).

Ограничение управление

Параметр **Limit Control** (Ограничение управления) доступен исключительно для протоколов передачи TSP.

Он служит для блокировки команд управления инвертором от неавторизованных пользователей. Управление при этом осуществляется строго определенными устройствами.

Поле IP address (IP-адрес)

В этом поле можно ввести IP-адреса устройств, которым разрешено отправлять команды во Fronius Datamanager, для ограничения возможности управления инвертором. При вводе нескольких адресов их следует разделять запятыми.

Примеры:

- один IP-адрес: **98.7.65.4** — управление разрешено исключительно с IP-адреса 98.7.65.4;
- несколько IP-адресов: **98.7.65.4, 222.44.33.1** — управление разрешено исключительно с IP-адресов 98.7.65.4 и 222.44.33.1;
- диапазон IP-адресов, например с 98.7.65.1 по 98.7.65.254 (запись CIDR): **98.7.65.0/254** — управление разрешено исключительно с IP-адресов 98.7.65.1 - 98.7.65.254.

Сохранение и отмена изменений

Этот элемент интерфейса позволяет сохранить изменения. При сохранении на экране отобразится сообщение с подтверждением. Если пользователь выйдет из раздела **Modbus**, не сохранив изменения, они будут автоматически отменены.

Этот элемент интерфейса позволяет отменить изменения. Перед отменой на экране отобразится запрос, в котором пользователю будет предложено подтвердить свое решение. Если пользователь даст утвердительный ответ, система восстановит последние сохраненные значения.

Настройки – инвертор

Инвертор

Данные для сравнительной диаграммы определяются в меню **Inverter** (Инвертор).

Инвертор будет отображаться в сравнительной диаграмме, если пользователь выберет поле **visible** (видимый).

Settings – Fronius Sensor Cards (Настройки — Платы датчиков Fronius)

Платы датчиков Каждому датчику (например, скорости ветра) Fronius Sensor Card/Box можно присвоить определенное название канала в разделе «Платы датчиков».

Settings – Counter (Настройка — Счетчик)

Общие сведения **ВАЖНО!** Настройки в разделе меню **Meter** (Счетчик) могут выполнять лишь квалифицированные специалисты.

Для доступа к разделу меню **Meter** (Счетчик) нужно ввести сервисный пароль.

Клиенты могут пользоваться одно- или трехфазными счетчиками Fronius Smart Meter. В обоих случаях выбор осуществляется в разделе **Fronius Smart Meter**. Fronius Datamanager автоматически определяет тип счетчика.

Можно указать датчик первого уровня или несколько датчиков второго уровня. Прежде чем указать датчик второго уровня, следует настроить датчик первого уровня.

Fronius Smart Meter

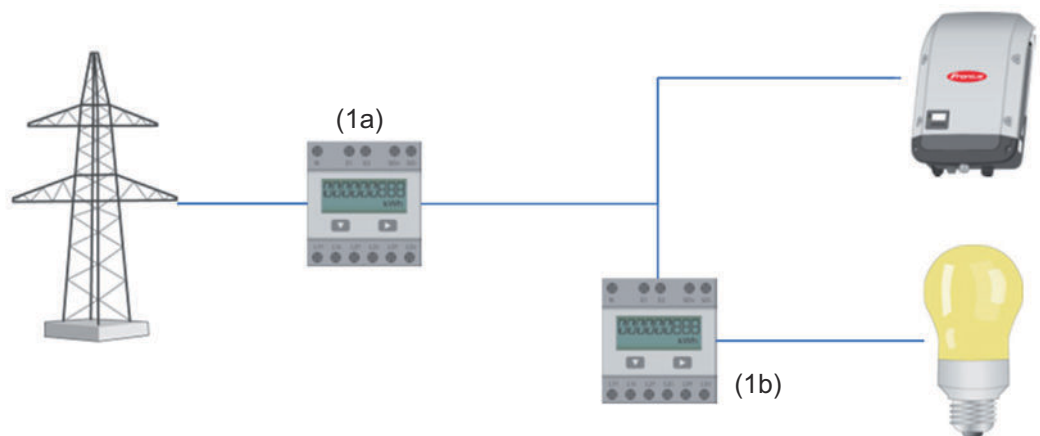
При выборе в качестве счетчика Fronius Smart Meter необходимо указать место его подключения в поле **Settings** (Настройки).

Meter position (Размещение счетчика) в **Feed-in point** (Точка подачи энергии в сеть) (1a)

При выборе этого значения измеряются объем электроэнергии и объем подачи электроэнергии в сеть. Потребление определяется на основе этих значений и системных данных.

Meter position (Размещение счетчика) в **Consumption branch** (Цепь потребления) (1b)

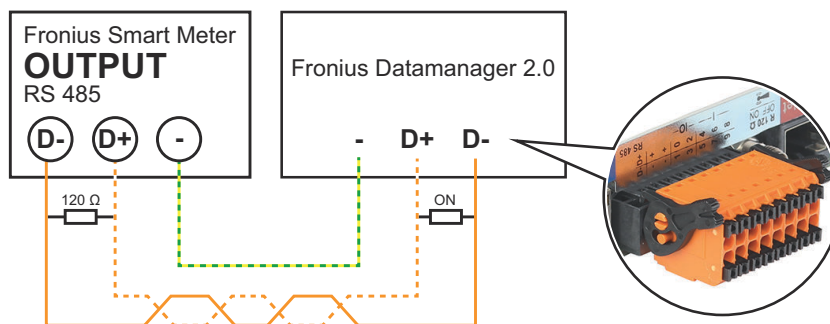
При выборе этого значения потребляемая мощность и объем электроэнергии измеряются непосредственно. Мощность и объем электроэнергии, подаваемой в сеть, определяются на основе этих значений и системных данных.



Датчик второго уровня

При выборе Fronius Smart Meter в качестве датчика второго уровня отобразится окно, где нужно будет заполнить поля **Description** (Описание) и **Modbus address** (Адрес Modbus). Описание может иметь произвольный характер. Значение для поля **Modbus address** (Адрес Modbus) предлагается автоматически (следующий свободный адрес в диапазоне адресов). Назначить адрес Modbus дважды нельзя. После ввода адреса нажмите кнопку **Scan** (Сканировать).

Подключение Fronius Smart Meter к Fronius Datamanager 2.0



Инвертор S0

Meter position (Размещение счетчика) в Feed-in point (Точка подачи энергии в сеть) (1a)

При выборе этого значения измеряются объем электроэнергии и объем подачи электроэнергии в сеть. Потребление определяется на основе этих значений и системных данных.

На этом этапе необходимо настроить счетчик S0, чтобы учитывать количество электроэнергии, подаваемой в сеть.

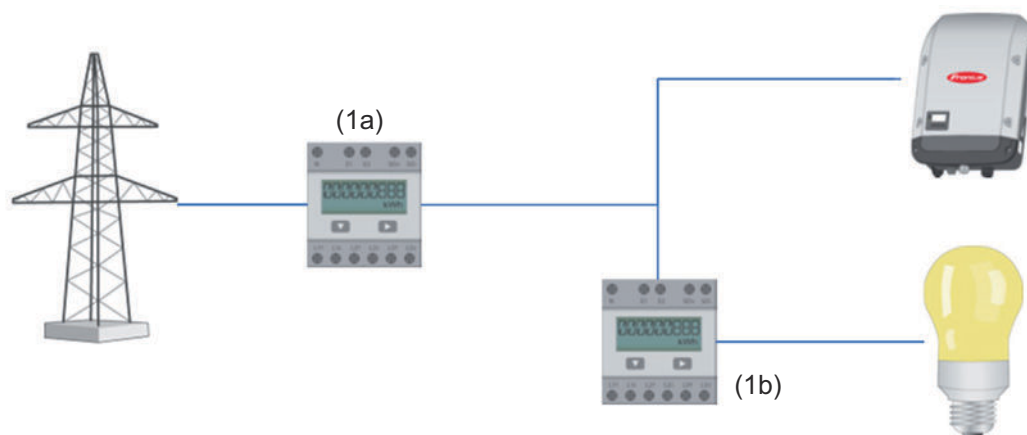
ВАЖНО!

Если счетчик S0 установлен в точке подачи энергии в сеть, данные счетчика не отображаются в Fronius Solar.web. Этот параметр доступен исключительно для динамического снижения мощности. При подаче в электросеть значения потребления можно измерить лишь в ограниченной степени.

Meter position (Размещение счетчика) в Consumption branch (Цепь потребления) (1b)

При выборе этого значения потребляемая мощность и объем электроэнергии измеряются непосредственно. Мощность и объем электроэнергии, подаваемой в сеть, определяются на основе этих значений и системных данных.

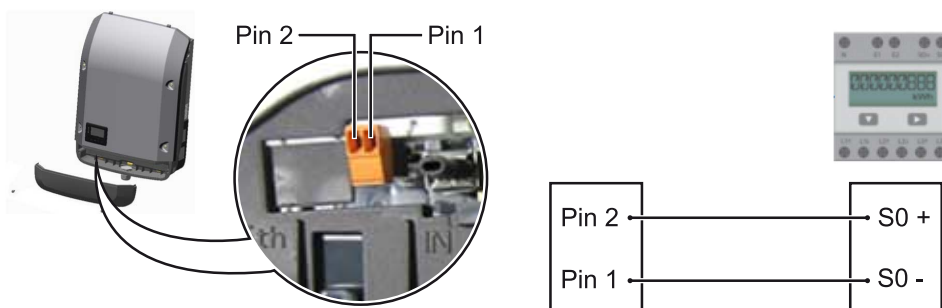
Для учета потребленной энергии счетчик S0 следует настроить в этом месте.



Счетчик для оценки уровня потребления для собственных нужд по данным S0 можно подключить непосредственно к инвертору.

ВАЖНО!

Счетчик S0 подключается к коммутируемому многофункциональному силовому интерфейсу инвертора. Для подключения счетчика S0 может понадобиться обновление микропрограммного обеспечения инвертора.



Требования к счетчику S0:

- должен соответствовать стандарту IEC 62053-31, класс В;
- макс. напряжение: 15 В пост. тока;
- макс. ток во включенном состоянии: 15 мА;
- мин. ток во включенном состоянии: 2 мА;
- макс. ток в выключенном состоянии: 0,15 мА.

Рекомендованная частота импульсов для счетчика S0:

Мощность фотовольтаической системы в кВт/пик (кВт)	Макс. частота импульсов на кВт/пик
30	1000
20	2000
10	5000
≤ 5,5	10 000

Настройки – редактор DNO

Общие сведения В разделе меню **UC Editor (Редактор ЭК)** можно настроить параметры, касающиеся поставщиков электроэнергии. Здесь можно настроить ограничения полезной мощности в процентах и/или коэффициента мощности.

ВАЖНО! Настройки в разделе меню **UC Editor (Редактор ЭК)** могут выполнять лишь квалифицированные специалисты.

Для доступа к разделу меню **UC Editor (Редактор ЭК)** нужно ввести сервисный пароль.

Cloud Control (Управление с помощью облачной платформы)

Виртуальная электростанция представляет собой группу взаимосвязанных генераторов. Такой группой можно управлять с помощью облачной платформы через Интернет. Чтобы воспользоваться этой возможностью, следует обеспечить подключение инвертора к Интернету. Таким образом осуществляется передача данных о системе.

При включении функции **Allow cloud control for utility company / power supplier requirements** (Разрешить управление с помощью облачной платформы для нужд энергетической компании / поставщика электроэнергии) также автоматически включается функция **Allow cloud control for virtual power plants** (Разрешить управление виртуальными электростанциями с помощью облачной платформы). Отключить ее в таком случае будет невозможно. Следует учесть, что для включения первой функции требуется сервисный доступ.

При отключенной функции **Allow cloud control for utility company / power supplier requirements** (Разрешить управление с помощью облачной платформы для нужд энергетической компании / поставщика электроэнергии) система может не работать надлежащим образом.

**Редактор ЭК —
управление
входами-
выходами**

Input pattern (Последовательность входов) (назначение отдельных входов/ выходов):

- **белый** — контакт разомкнут;
- **синий** — контакт замкнут;
- **серый** — контакт не учитывается;
- **черный** — контакт неприменим.

Нажимайте на контакты, чтобы изменить выбранный параметр **Input pattern** (Последовательность входов).

Виртуальный контроль входов и выходов отображается так, как описано в разделе «Настройки — контроль входов и выходов» (см. стр. [73](#)). В старых версиях ПО отображение может отличаться.

Power factor cos phi (Коэффициент мощности — cos phi)
ind (инд.) — индуктивный;
cap (емк.) — емкостный.

UC output (Выход ЭК) — подача в сеть

Этот выход можно свободно конфигурировать; он активируется, когда задано правило (например, для управления сигнальным устройством). Выход **I/O 0** предварительно настроен на заводе для этой цели.

Excluded inverters (Исключенные инверторы)

Здесь можно ввести номера DATCOM или Fronius Solar Net инверторов, на которые не должно распространяться управление. При вводе нескольких номеров инверторов их следует разделять запятыми.

Удаление и добавление правила

- + — добавление нового правила;
- — удаление выбранного правила.

Кнопка **Import** (Импорт) служит для импорта правил в формате *.frc. Функциональность этой кнопки зависит от используемого браузера. К примеру, функция импорта поддерживается в браузерах Firefox и Google Chrome.

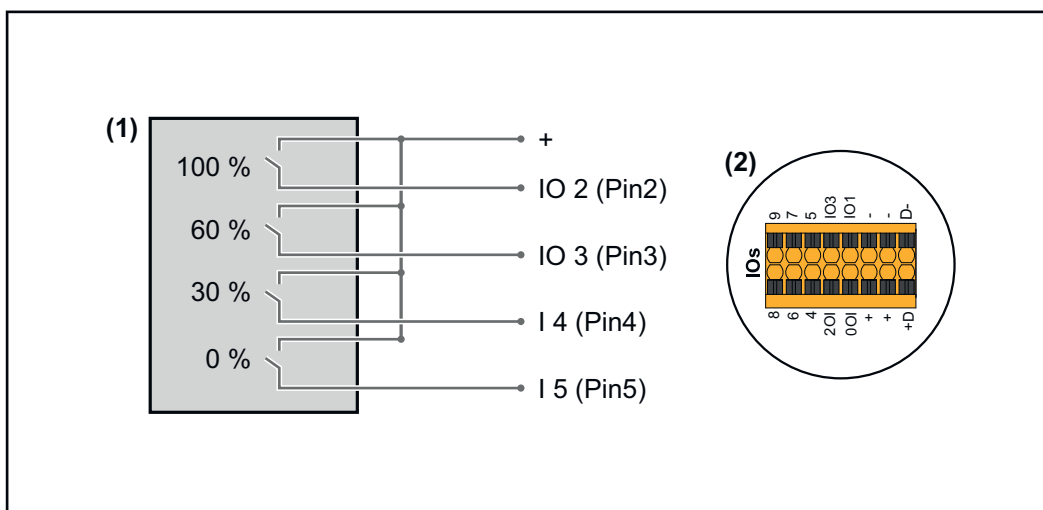
Кнопка **Export** (Экспорт) служит для отдельного сохранения правил в формате *.frc.

Схема подключения — 4 реле

Приемники сигналов управления и клеммы входов/выходов инвертора соединяются вместе при помощи 4-полюсного кабеля согласно схеме подключения.

Если расстояние между инвертором и приемником сигналов управления превышает 10 м, рекомендуется использовать экранированный кабель (кат. 5).

4-релейный режим является предварительной заводской установкой. Для регулировки или восстановления конфигурации следует выполнить описанные ниже действия.



- (1) Приемник сигналов управления с четырьмя реле для ограничения полезной мощности.
- (2) Входы/выходы интерфейсной части устройства.

Управление входами/выходами

Реле	Разъемы Fronius Datamanager 2.0	Контакт
1	IO1 (вход/выход 1)	2
2	IO2 (вход/выход 2)	3
3	IO3 (вход/выход 3)	4
4	I 4 (вход 4)	5

Настройки редактора ЭК:

DNO editor

IO control

unlocked	Input pattern	Active power	Power factor cosφ	DNO output	excluded inverter(s)
	1 2 3 4 5 6 7 8				
<input checked="" type="checkbox"/>	<input checked="" type="checkbox"/> <input type="checkbox"/> <input type="checkbox"/> <input type="checkbox"/> <input type="checkbox"/> <input type="checkbox"/> <input type="checkbox"/> <input type="checkbox"/>	<input checked="" type="checkbox"/> 100 %	<input type="checkbox"/> 1 <input type="radio"/> ind <input checked="" type="radio"/> cap	<input type="checkbox"/>	<input type="text"/>
<input checked="" type="checkbox"/>	<input type="checkbox"/> <input checked="" type="checkbox"/> <input type="checkbox"/> <input type="checkbox"/> <input type="checkbox"/> <input type="checkbox"/> <input type="checkbox"/> <input type="checkbox"/>	<input checked="" type="checkbox"/> 60 %	<input type="checkbox"/> 1 <input type="radio"/> ind <input checked="" type="radio"/> cap	<input type="checkbox"/>	<input type="text"/>
<input checked="" type="checkbox"/>	<input type="checkbox"/> <input type="checkbox"/> <input checked="" type="checkbox"/> <input type="checkbox"/> <input type="checkbox"/> <input type="checkbox"/> <input type="checkbox"/> <input type="checkbox"/>	<input checked="" type="checkbox"/> 30 %	<input type="checkbox"/> 1 <input type="radio"/> ind <input checked="" type="radio"/> cap	<input type="checkbox"/>	<input type="text"/>
<input checked="" type="checkbox"/>	<input type="checkbox"/> <input type="checkbox"/> <input type="checkbox"/> <input checked="" type="checkbox"/> <input type="checkbox"/> <input type="checkbox"/> <input type="checkbox"/> <input type="checkbox"/>	<input checked="" type="checkbox"/> 0 %	<input type="checkbox"/> 1 <input type="radio"/> ind <input checked="" type="radio"/> cap	<input type="checkbox"/>	<input type="text"/>
<input type="checkbox"/>	<input type="checkbox"/> <input type="checkbox"/> <input type="checkbox"/> <input type="checkbox"/> <input type="checkbox"/> <input type="checkbox"/> <input type="checkbox"/> <input type="checkbox"/>	<input type="checkbox"/> %	<input type="checkbox"/> <input type="radio"/> ind <input checked="" type="radio"/> cap	<input type="checkbox"/>	<input type="text"/>

... not applicable ... not considered ... pin open ... pin closed

Import Export

Обзор интерфейса управления входами/выходами

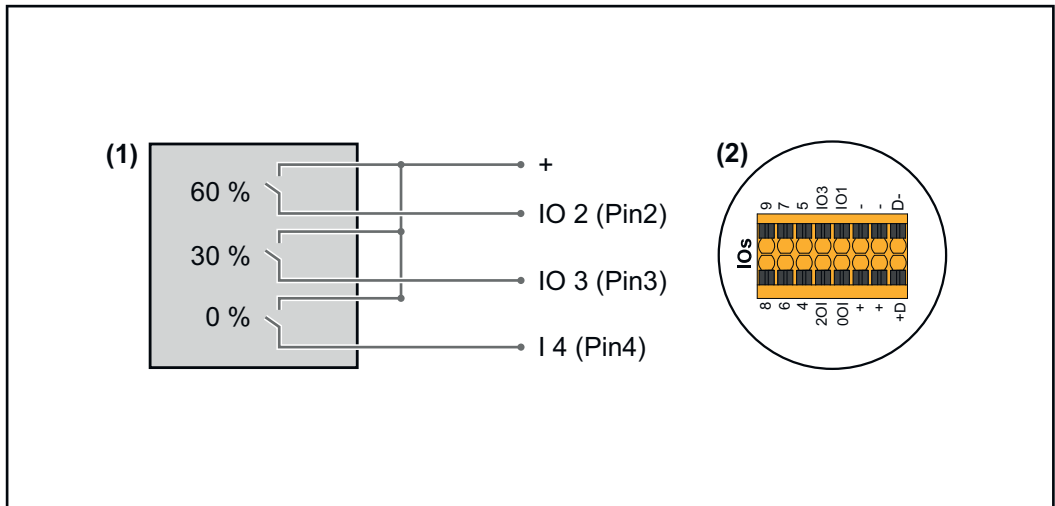
1. Выберите строки 1-4 в столбце **Unlocked** (Разблокировано).
2. Сконфигурируйте параметр **Input pattern** (Последовательность входов).
3. Задайте для параметра **Effective power** (Полезная мощность) указанные ниже настройки.
 - Правило 1: 100 %, контакт реле 1 замкнут.
 - Правило 2: 60 %, контакт реле 2 замкнут.
 - Правило 3: 30 %, контакт реле 3 замкнут.
 - Правило 4: 0 %, контакт реле 4 замкнут.
4. Установите флажок, чтобы сохранить настройки.

ВАЖНО!

Неучитываемых последовательностей входов следует избегать, иначе активированные правила станут взаимоисключающими. В таком случае при сохранении отобразится окно **Saving failed** (Ошибка сохранения). Строки с ошибками выделяются красным цветом.

Схема подключения — 3 реле

Приемники сигналов управления и клеммы входов/выходов инвертора соединяются вместе при помощи 4-полюсного кабеля согласно схеме подключения. Если расстояние между инвертором и приемником сигналов управления превышает 10 м, рекомендуется использовать экранированный кабель (кат. 5).



- (1) Приемник сигналов управления с тремя реле для ограничения полезной мощности.
- (2) Входы/выходы интерфейсной части устройства.

Управление входами/выходами

Реле	Разъемы Fronius Datamanager 2.0	Контакт
1	IO1 (вход/выход 1)	2
2	IO2 (вход/выход 2)	3
3	IO3 (вход/выход 3)	4

Настройки редактора ЭК:

Обзор интерфейса управления входами/выходами

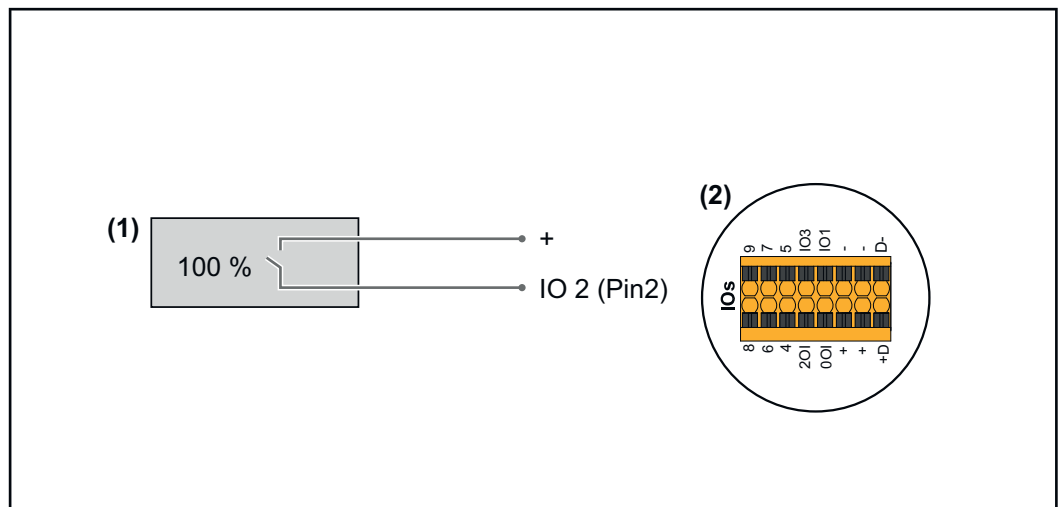
1. Выберите строки 1-4 в столбце **Unlocked** (Разблокировано).
2. Сконфигурируйте параметр **Input pattern** (Последовательность входов) для строк 1-3.
3. Задайте для параметра **Effective power** (Полезная мощность) указанные ниже настройки.
 - Строка 1: 100 %, все контакты разомкнуты, последующие правила не заданы.
 - Строка 2 / правило 1: 60 %, контакт реле 1 замкнут.
 - Строка 3 / правило 2: 30 %, контакт реле 2 замкнут.
 - Строка 4 / правило 3: 0 %, контакт реле 3 замкнут.
4. Установите флажок, чтобы сохранить настройки.

ВАЖНО!

Неучитываемых последовательностей входов следует избегать, иначе активированные правила станут взаимоисключающими. В таком случае при сохранении отобразится окно **Saving failed** (Ошибка сохранения). Строки с ошибками выделяются красным цветом.

Схема подключения — 1 реле

Приемники сигналов управления и клеммы входов/выходов инвертора соединяются вместе при помощи 4-полюсного кабеля согласно схеме подключения. Если расстояние между инвертором и приемником сигналов управления превышает 10 м, рекомендуется использовать экранированный кабель (кат. 5).

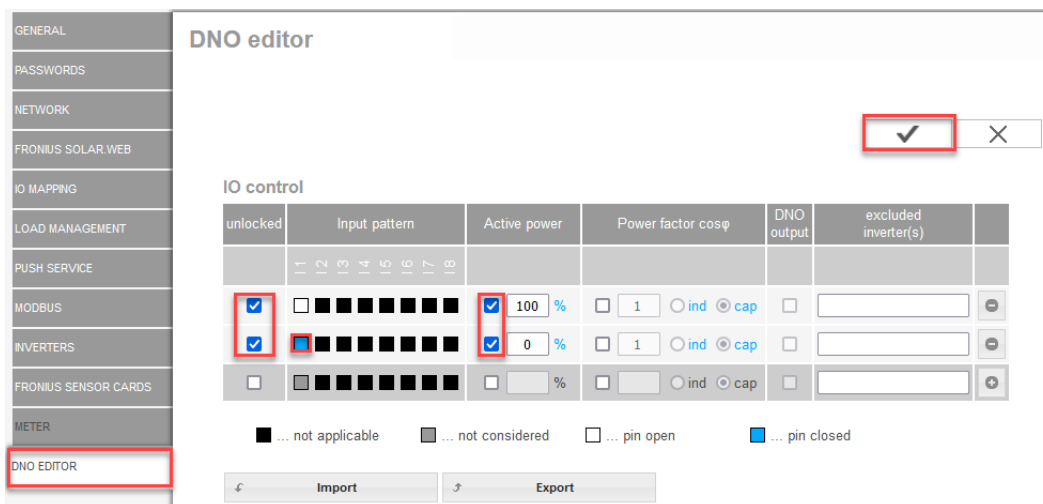


- (1) Приемник сигналов управления с одним реле для ограничения полезной мощности.
- (2) Входы/выходы интерфейсной части устройства.

Управление входами/выходами

Реле	Разъемы Fronius Datamanager 2.0	Контакт
1	IO1 (вход/выход 1)	2

Настройки редактора ЭК:



Обзор интерфейса управления входами/выходами

1. Выберите строки 1-2 в столбце **Unlocked** (Разблокировано).
2. Сконфигурируйте параметр **Input pattern** (Последовательность входов).
3. Задайте для параметра **Effective power** (Полезная мощность) указанные ниже настройки.
 - Правило 1: 100 %, контакт реле 1 разомкнут.
 - Правило 2: 0 %, контакт реле 1 замкнут.
4. Установите флажок, чтобы сохранить настройки.

ВАЖНО!

Неучитываемых последовательностей входов следует избегать, иначе активированные правила станут взаимоисключающими. В таком случае при сохранении отобразится окно **Saving failed** (Ошибка сохранения). Строки с ошибками выделяются красным цветом.

Схема подключения — альтернативная, с двумя реле

Приемники сигналов управления и клеммы входов/выходов инвертора соединяются вместе при помощи 4-полюсного кабеля согласно схеме подключения. Если расстояние между инвертором и приемником сигналов управления превышает 10 м, рекомендуется использовать экранированный кабель (кат. 5).

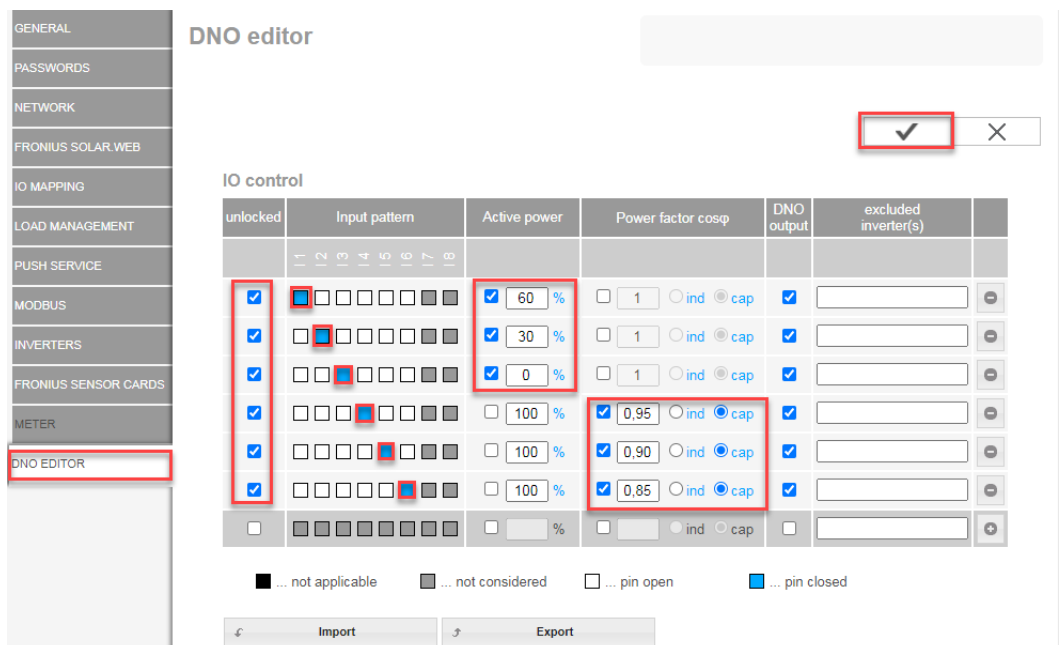
В этом примере четыре уровня мощности можно настроить с помощью двух реле.

Реле	Разъемы Fronius Datamanager 2.0	Контакт
1	IO1 (ВХОД/ВЫХОД 1)	2
2	IO2 (ВХОД/ВЫХОД 2)	3
3	I 4 (ВХОД 4)	4

Приемник сигналов управления 2 системы управления входами/выходами (коэффициент мощности)

Реле	Разъемы Fronius Datamanager 2.0	Контакт
1	I 7 (ВХОД 7)	5
2	I 8 (ВХОД 8)	6
2	I 9 (ВХОД 9)	7

Настройки редактора ЭК:



Обзор интерфейса управления входами/выходами

1. Выберите строки 1-6 в столбце **Unlocked** (Разблокировано).
2. Сконфигурируйте параметр **Input pattern** (Последовательность входов) для строк 1-6.
3. Задайте для параметра **Effective power** (Полезная мощность) указанные ниже настройки.
 - Правило 1: 100 %, контакт реле 1 замкнут.
 - Правило 2: 60 %, контакт реле 2 замкнут.
 - Правило 3: 30 %, контакт реле 3 замкнут.
4. Задайте для параметра **Power factor** (Коэффициент мощности) указанные ниже настройки.
 - Правило 1: 0,95, контакт реле 4 замкнут.
 - Правило 2: 0,90, контакт реле 5 замкнут.
 - Правило 3: 0,85, контакт реле 6 замкнут.
5. Установите флажок, чтобы сохранить настройки.

ВАЖНО!

Неучитываемых последовательностей входов следует избегать, иначе активированные правила станут взаимоисключающими. В таком случае при

сохранении отобразится окно **Saving failed** (Ошибка сохранения). Строки с ошибками выделяются красным цветом.

Подключение приемника сигналов управления к нескольким инверторам

Энергетическая компания может потребовать подключения одного или нескольких инверторов к приемнику сигналов управления для ограничения полезной мощности и/или коэффициента мощности фотовольтаической системы.

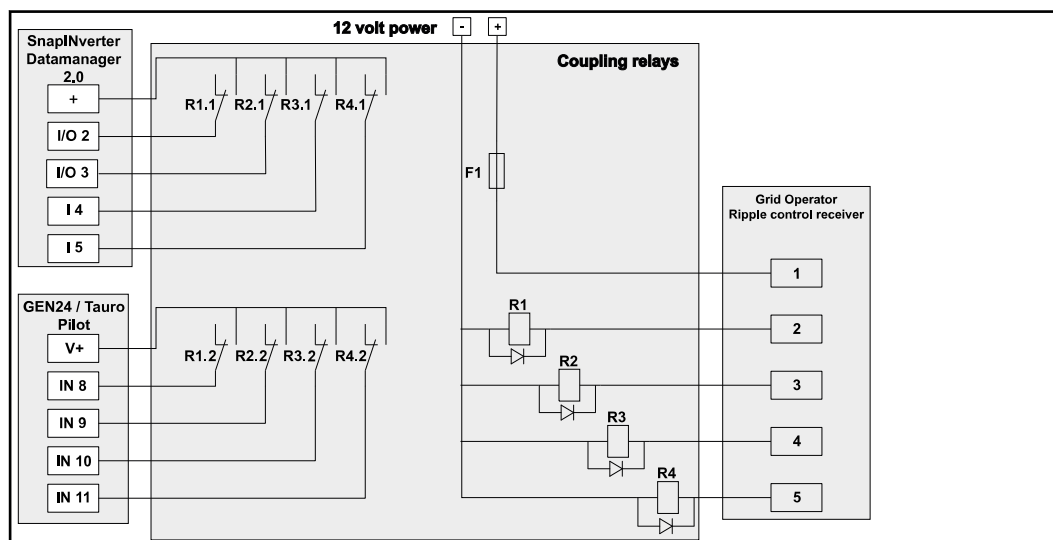


Схема подключения приемника сигналов управления к нескольким инверторам

При помощи промежуточного устройства (соединительного реле) к приемнику сигналов управления можно подключать такие инверторы Fronius:

- Symo GEN24
- Primo GEN24
- Tauro
- SnapINverter (только устройства с Fronius Datamanager 2.0)

ВАЖНО!

В пользовательском интерфейсе каждого инвертора, подключенного к приемнику сигналов управления, необходимо активировать **4-релейный режим** (см. раздел [Схема подключения — 4 реле](#)).

Редактор ЭК — Австралия — режимы управления спросом (DRM)

ВАЖНО! Чтобы инвертором можно было управлять с помощью DRM, он должен иметь интерфейс Fronius DRM (артикул изделия 4,240,005). Порядок сборки и установки изделия описан в руководстве по монтажу интерфейса Fronius DRM. Руководство по монтажу интерфейса Fronius DRM доступно на сайте компании Fronius по адресу:



<http://www.fronius.com/QR-link/4204102292>

Поле **Reactive power output** (Реактивная выходная мощность) служит для ввода значения реактивной выходной мощности (+ Q_{rel}) для DRM 3 в процентах.

Поле **Reactive power input** (Реактивная входная мощность) служит для ввода значения реактивной входной мощности (- Q_{rel}) для DRM 7 в процентах.

**Редактор ЭК —
динамическое
снижение
мощности**

Энергетические компании могут устанавливать ограничения на подачу энергии для инвертора (например, не более 70 % кВт/пик или не более 5 кВт). При ограничении мощности инвертора функция динамического снижения мощности предварительно учитывает собственное потребление домашнего хозяйства:

- можно настроить индивидуальное ограничение;
- к инвертору можно непосредственно подключить счетчик для регистрации собственного потребления каждого устройства S0;
- счетчик Fronius Smart Meter можно подключить к Fronius Datamanager через разъемы D-/D+ данных Modbus.

При выборе значения **No limit** (Без ограничения) инвертор преобразовывает всю генерируемую фотовольтаическую энергию и подает ее в электросеть.

При выборе значения **Limit for the entire system** (Ограничение для всей системы) для всей фотовольтаической системы устанавливается ограничение энергии. В таком случае нужно задать допустимое значение общей подаваемой мощности.

При выборе значения **Limit per phase (not for single-phase devices)** (Ограничение на фазу (не для однофазных устройств)) измерение проводится по каждой отдельно взятой фазе. Если для одной из фаз будет превышен допустимый предел подачи, общая мощность инвертора будет ограничена до тех пор, пока параметры этой фазы не вернуться в допустимые пределы значений (см. приведенные ниже примеры). Эта настройка применяется лишь тогда, когда этого требуют национальные стандарты и нормативы. В таком случае нужно задать допустимое значение подачи электроэнергии в сеть на фазу.

Значение **Limit per phase** (Ограничение на фазу) можно задать не более чем для 20 инверторов. При превышении этого значения функция ограничения мощности становится недоступной.

Пример: ограничение на фазу (заданное значение — 2000 Вт)				
Макс. возможная выработка (кВт)	4	4	4	12
Заданное значение «Ограничение на фазу» (кВт)	2			6
Требования к потребителям в домашней сети питания (кВт)	2	3	5	10
Общая мощность потребителей в домашней электросети, запитанных от фотовольтаической системы (кВт)	2	2	2	6
Получено из общей электросети питания (кВт)	0	1	3	4

В этом поле можно ввести общую системную мощность постоянного тока в Вт/пик.

Данное значение используется как эталонное, а также применяется в случае неполадок (например, сбоя счетчика).

В этом поле можно ввести максимальное значение мощности в Вт или процентах (с точностью до сотых, отрицательные значения также возможны). Если в разделе меню **Meter** (Счетчик) не выбран счетчик: максимальная мощность, генерируемая всей системой.

Если в разделе меню Meter (Счетчик) выбран Fronius Smart Meter или инвертор SO: максимальная подача тока в электросеть.

Hard Limit (Строгий предел) — в случае превышения этого значения инвертор отключается в течение максимум 5 секунд. Данное значение должно превышать значение, установленное для параметра **Soft Limit** (Мягкий предел).

Soft Limit (Мягкий предел) — в случае превышения этого значения инвертор изменяет настройки и возвращается к заданному значению в пределах интервала времени, предусмотренного национальными стандартами и нормативами.

**Редактор ЭК —
приоритеты
управления**

Используется для настройки приоритетов управления приемником сигнала управления, динамического ограничения мощности и управления посредством Modbus

1 = максимальный приоритет, 3 = минимальный приоритет



fronius.com/en/solar-energy/installers-partners/products-solutions/monitoring-digital-tools

**MONITORING &
DIGITAL TOOLS**

Fronius International GmbH

Froniusstraße 1
4643 Pettenbach
Austria
contact@fronius.com
www.fronius.com

At www.fronius.com/contact you will find the contact details of all Fronius subsidiaries and Sales & Service Partners.