

Quick Start Guide

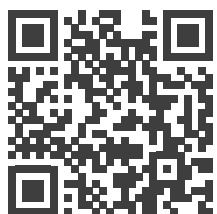
Fronius Verto

15.0 / 18.0 208-240

25.0 / 27.0

30.0 / 33.3

36.0 480



[manuals.fronius.com/
html/4204260490](https://manuals.fronius.com/html/4204260490)

**OPERATING
INSTRUCTIONS**





EN: WARNING!

Operating the equipment incorrectly or poor workmanship can cause serious injury or damage. The inverter may only be installed and commissioned by trained personnel acting in accordance with the technical regulations. Before working with the device, ensure that you have read and understood all the documents provided (both hard copies enclosed with the product and documents provided online). Caution! When solar modules are exposed to light, they supply voltage to the inverter. This document does not describe all of the possible system configurations. Fronius International GmbH declares that the radio equipment type Fronius Verto is in compliance with Directive 2014/53/EU. The full text of the EU declaration of conformity is available at the following internet address: www.fronius.com

BG: ПРЕДУПРЕЖДЕНИЕ!

Неправилната употреба и неправилно извършените дейности могат да доведат до тежки телесни повреди и материални щети. Инверторът трябва да се монтира и въвежда в експлоатация само от обучен персонал и само съгласно на техническите разпоредби. Преди дейности с уреда прочетете и разберете всички приложения, печатни и онлайн документи! Внимание! Соларните модули, изложени на светлина, захванват инвертора с напрежение. Този документ не съдържа описание на всички възможни системни конфигурации. С настоящото Fronius International GmbH декларира, че типът радиооборудване Fronius Verto е в съответствие с Директива 2014/53/ЕС. Пълният текст на ЕС декларацията за съответствие може да откриете на следния интернет адрес: www.fronius.com

CS: VAROVÁNÍ!

Nesprávná obsluha a chybně prováděné práce mohou zapříčinit vážná zranění či materiální škody. Instalaci a uvedení střídače do provozu smí provádět pouze vyškolený odborný personál a jen v rámci technických předpisů. Před zahájením práce s přístrojem si prostudujte všechny příložené, vytištěné a online dokumenty tak, abyste jim porozuměli! Pozor! Fotovoltaické panely, které jsou vystavené světlu, dodávají napětí do střídače. Tento dokument nepopisuje veškeré možné konfigurace systému. Společnost Fronius International GmbH tímto prohlašuje, že typ rádiového systému Fronius Verto odpovídá směrnici 2014/53/EU. Úplný text prohlášení o shodě EU je dostupný na internetové adrese www.fronius.com

DA: ADVARSEL!

Fejlbetjening og forkert udført arbejde kan forårsage alvorlige personskader eller materielle skader. Inverteren må kun installeres og startes op af uddannet personale og kun ifølge de tekniske bestemmelser. Før arbejdet med enheden påbegyndes, skal alle medfølgende, trykte og online dokumenter være læst og forstået! Obs! Solcellemoduler, der udsættes for lys, leverer spænding til inverteren. Dette dokument beskriver ikke alle de mulige systemkonfigurationer. Fronius International GmbH erklærer hermed at radioenhedstypen Fronius Verto opfylder direktiv 2014/53/EU. EU-overensstemmelseserklæringens fulde tekst kan ses på følgende adresse: www.fronius.com

DE: WARNUNG!

Fehlbedienung und fehlerhaft durchgeführte Arbeiten können schwerwiegende Personen- oder Sachschäden verursachen. Die Installation und Inbetriebnahme des Wechselrichters darf nur durch geschultes Personal und nur im Rahmen der technischen Bestimmungen erfolgen. Vor Arbeiten mit dem Gerät, alle beiliegenden, aufgedruckten und online zur Verfügung gestellten Dokumente lesen und verstehen! Achtung! PV-Module, die Licht ausgesetzt sind, liefern Spannung an den Wechselrichter. Dieses Dokument beschreibt nicht alle möglichen Systemkonfigurationen. Hiermit erklärt Fronius International GmbH, dass der Funkanlagentyp Fronius Verto der Richtlinie 2014/53/EU entspricht. Der vollständige Text der EU-Konformitätserklärung ist unter der folgenden Internetadresse verfügbar: www.fronius.com

EL: ΠΡΟΕΙΔΟΠΟΙΗΣΗ!

Ο λανθασμένος χειρισμός και η λανθασμένη εκτέλεση των εργασιών είναι πιθανό να προκαλέσουν σοβαρές σωματικές βλάβες και υλικές ζημιές. Η εγκατάσταση και θέση σε λειτουργία του μετατροπέα πρέπει να εκτελείται αποκλειστικά από εκπαιδευμένο προσωπικό και μόνο στο πλαίσιο των τεχνικών προδιαγραφών. Πριν από τη χρήση της συσκευής βεβαιωθείτε ότι έχετε διαβάσει και κατανοήσει όλα τα συνοδευτικά έγγραφα που διατίθενται σε έντυπη και ηλεκτρονική μορφή! Προσοχή! Τα φ/β πλαίσια που εκτίθενται σε φως τροφοδοτούν τον μετατροπέα με ρεύμα. Το παρόν έγγραφο δεν περιγράφει όλες τις πιθανές διαμορφώσεις του συστήματος. Διά του παρόντος, η Fronius International GmbH δηλώνει ότι ο τύπος συστήματος Fronius Verto συμμορφώνεται με τις απαιτήσεις της οδηγίας 2014/53/ΕΕ. Μπορείτε να βρείτε το πλήρες κείμενο της δήλωσης συμμόρφωσης ΕΕ στην παρακάτω διεύθυνση Internet: www.fronius.com

ES: ¡ADVERTENCIA!

El manejo incorrecto y los trabajos realizados de forma incorrecta pueden provocar daños personales o materiales graves. La instalación y la puesta en marcha del inversor deben llevarse a cabo exclusivamente por personal formado y en el marco de las disposiciones técnicas. ¡Antes de trabajar con el equipo, leer y comprender todos los documentos adjuntos y puestos a disposición en línea! ¡Atención! Los módulos solares expuestos a la luz envían tensión al inversor. Este documento no describe todas las configuraciones posibles del sistema. Por la presente, Fronius International GmbH declara que el tipo de equipo radioeléctrico Fronius Verto es conforme con la Directiva 2014/53/UE. El texto completo de la declaración UE de conformidad está disponible en la dirección Internet siguiente: www.fronius.com

ET: HOIATUS!

Väärkasutus ja valesti tehtud tööd võivad tekitada raskeid vigastusi või varalisi kahjusid. Inverteri paigaldamist ja kasutuselevõttu tohivad teha ainult koolitatud töötajad ja ainult tehniliste eeskirjade järgi. Enne seadmega töötamist tuleb läbi lugeda kõik juurdekuuluvad, trükitud ja veebis saadaolevad dokumendid ning need endale selgeks teha! Tähelepanu! Valguse käes asuvad päikesepaneelide moodulid saadavad elektripinge inverterile. See dokument ei kirjelda kõiki süsteemi konfiguratsioone. Fronius International GmbH kinnitab käesolevaga, et Fronius Verto raadiosüsteemi tüüp vastab direktiivile 2014/53/EL. ELi vastavusdeklaratsiooni täielik tekst on saadaval järgmisel veebiaadressil: www.fronius.com

FI: VAROITUS!

Virheellinen käyttö ja virheellisesti tehdyt työt voivat aiheuttaa vakavia henkilö- tai aineellisia vahinkoja. Ainoastaan koulutettu henkilöstö saa suorittaa invertterin asennuksen ja käyttöönoton ja vain teknisten määräysten mukaisesti. Lue ja sisäistä kaikki mukana toimitetut, painetut ja verkossa saatavilla olevat asiakirjat ennen laitteella työskentelyä! Huomio! Valolle altistuvat aurinkopaneelit tuottavat sähköjännitettä invertte-

riin. Tässä asiakirjassa ei kuvata kaikkia mahdollisia järjestelmäkoonpanoja. Fronius International GmbH vakuuttaa täten, että radiolaitetyyppi Fronius Verto on direktiivin 2014/53/EU mukainen. EU-vaatimustenmukaisuusvakuutuksen täydellinen teksti on saatavilla seuraavassa internetosoitteessa: www.fronius.com

FR: AVERTISSEMENT!

Les erreurs de commande et les erreurs en cours d'opération peuvent entraîner des dommages corporels et matériels graves. L'installation et la mise en service de l'onduleur ne doivent être effectuées que par du personnel formé à cet effet et dans le cadre des dispositions techniques. Ne travailler avec l'appareil que lorsque tous les documents mis à disposition en annexe, imprimés et en ligne, ont été lus et compris ! Attention! Les modules solaires exposés à la lumière fournissent la tension à l'onduleur. Ce document ne décrit pas toutes les possibilités de configurations système. Le soussigné, Fronius International GmbH, déclare que l'équipement radioélectrique du type Fronius Verto est conforme à la directive 2014/53/UE. Le texte complet de la déclaration UE de conformité est disponible à l'adresse internet suivante: www.fronius.com

HR: UPOZORENJE!

Nepravilno rukovanje i nepravilno izvedeni radovi mogu uzrokovati teške ozljede i materijalnu štetu. Samo osposobljeno osoblje smije obaviti instalaciju i stavljanje u pogon izmjenjivača samo u skladu s tehničkim odredbama. Prije rada s uređajem s razumijevanjem pročitajte sve priložene ispisane dokumente i dokumente na mreži koji su vam na raspolaganju! Pažnja! Solarni moduli koji su izloženi svjetlu opskrbljuju izmjenjivač naponom. Ovaj dokument ne opisuje sve moguće konfiguracije sustava. Tvrtka Fronius International GmbH ovime izjavljuje da je vrsta radijskog sustava Fronius Verto u skladu s Direktivom 2014/53/EU. Potpuni tekst EU izjave o sukladnosti možete pronaći na sljedećoj internetskoj adresi: www.fronius.com

HU: FIGYELMEZTETÉS!

A hibás kezelés és a hibásan elvégzett munka súlyos személyi sérüléseket vagy anyagi károkat okozhat. Az inverter telepítését és üzembe helyezését csak szakképzett személyzet végezheti a műszaki rendelkezések keretében. A készülékkel végzett munka előtt az összes mellékelt, nyomtatott és online rendelkezésre bocsátott dokumentumot el kell olvasni és meg kell érteni! Figyelem! A fénynek kitett PV-modulok feszültséggel látják el az invertert. Ez a dokumentum nem ismerteti az összes lehetséges rendszerkonfigurációt. Fronius International GmbH igazolja, hogy a Fronius Verto típusú rádióberendezés megfelel a 2014/53/EU irányelvnek. Az EU-megfelelőségi nyilatkozat teljes szövege elérhető a következő internetes címen: www.fronius.com

IT: AVVISO!

Il cattivo uso dell'apparecchio e l'errata esecuzione dei lavori possono causare gravi lesioni personali o danni materiali. L'installazione e la messa in funzione dell'inverter devono essere eseguite esclusivamente da personale qualificato e conformemente alle disposizioni tecniche. Prima di lavorare con l'apparecchio, leggere e comprendere tutta la documentazione cartacea acclusa e disponibile online! Attenzione! I moduli solari esposti alla luce erogano tensione all'inverter. Il presente documento non descrive tutte le possibili configurazioni del sistema. Il fabbricante, Fronius International GmbH, dichiara che il tipo di apparecchiatura radio Fronius Verto è conforme alla direttiva 2014/53/UE. Il testo completo della dichiarazione di conformità UE è disponibile al seguente indirizzo Internet: www.fronius.com
Raccolta differenziata. Verifica le disposizioni del tuo Comune. Riduci il volume della scatola.

Esecuzione dell'Autotest



Fronius Verto 25.0 – 33.3
manuals.fronius.com/html/4204260490/#0_m_0000021045

LT: ĮSPĖJIMAS!

Dėl netaisyklingo valdymo ir netinkamai atliktų darbų gali būti sunkiai sužaloti asmenys ir sugadintas turtas. Įrengti ir paleisti inverterį leidžiama tik išmokytam personalui ir tik pagal galiojančias technines nuostatas. Prieš pradėdami dirbti prietaisu turite perskaityti ir suprasti visus pridėdamus, išspausdintus ir internetu pasiekiamus dokumentus! Dėmesio! Šviesos veikiami PV moduliai tiekia inverteriui įtampą. Šiame dokumente neaprašytos visos galimos sistemos konfigūracijos. „Fronius International GmbH“ pareiškia, kad „Fronius Verto“ tipo radijo įranga atitinka direktyvą 2014/53/ES. Visas ES atitikties deklaracijos tekstas pateikiamas toliau nurodytu adresu: www.fronius.com

LV: BRĪDINĀJUMS!

Nepareiza darbība un nepareizi veikts darbs var izraisīt smagas traumas vai ievērojamus materiālos bojājumus. Invertora uzstādīšanu un nodošanu ekspluatācijā drīkst veikt tikai apmācīts personāls un tikai atbilstoši tehniskajiem noteikumiem. Pirms darba ar ierīci jāizlasa un jāizprot visi pievienotie drukāti un tiešsaistē pieejamie dokumenti! Uzmanību! PV moduļi, kas pakļauti invertora gaismas strāvas padeves spriegumam. Šajā dokumentā nav aprakstītas visas iespējamās sistēmas konfigurācijas. Ar šo Fronius International GmbH paziņo, ka tālvadības sistēmas Fronius Verto tips atbilst Direktīvai 2014/53/ES. Pilns ES atbilstības deklarācijas teksts ir pieejams šeit: www.fronius.com

NL: WAARSCHUWING!

Onjuiste bediening en onjuist uitgevoerde werkzaamheden kunnen ernstig letsel of zware materiële schade veroorzaken. De omvormer mag alleen door geschoold vakpersoneel en uitsluitend conform de technische voorschriften worden geïnstalleerd en in bedrijf worden gesteld. Voordat u met het apparaat aan de slag gaat, moet u alle gedrukte en online beschikbare documenten lezen en de inhoud ervan begrijpen! Let op! Zonnepanelen die aan licht worden blootgesteld, leveren spanning aan de omvormer. In dit document worden niet alle mogelijke systeemconfiguraties beschreven. Fronius International GmbH verklaart hierbij dat het radiosysteem Fronius Verto voldoet aan Richtlijn 2014/53/EU. De volledige tekst van de EU-conformiteitsverklaring is beschikbaar op het volgende internetadres: www.fronius.com

PB: ALERTA!

Uma operação incorreta e trabalhos mal executados podem provocar graves danos às pessoas e aos equipamentos. A instalação e o comissionamento do inversor podem ser realizados somente por pessoal treinado e dentro das determinações técnicas. Antes de trabalhar com o dispositivo, deve-se ler e compreender todos os documentos anexos, impressos e disponíveis online! Atenção! Os módulos solares expostos à

luz fornecem tensão ao inversor. Este documento não descreve todas as configurações de sistema possíveis. O(a) abaixo assinado(a) Fronius International GmbH declara que o presente tipo de equipamento de rádio Fronius Verto está em conformidade com a Diretiva 2014/53/UE. O texto integral da declaração de conformidade está disponível no seguinte endereço de Internet: www.fronius.com

PL: OSTRZEŻENIE!

Błędy obsługi i nieprawidłowo wykonane prace mogą spowodować ciężkie obrażenia u osób lub poważne uszkodzenia. Montaż i uruchomienie falownika mogą zostać wykonane wyłącznie przez przeszkolony personel i wyłącznie w ramach wymagań technicznych. Przed przystąpieniem do wykonywania prac z urządzeniem należy zapoznać się dokładnie z treścią wszystkich dokumentów dołączonych do urządzenia, nadrukowanych na nim lub udostępnionych online! Uwaga! Moduły PV, które są narażone na działanie światła, dostarczają napięcie do falownika. W niniejszym dokumencie nie opisano wszystkich możliwych konfiguracji systemu. Fronius International GmbH niniejszym oświadcza, że typ urządzenia radiowego Fronius Verto jest zgodny z dyrektywą 2014/53/UE. Pełny tekst deklaracji zgodności UE jest dostępny pod następującym adresem internetowym: www.fronius.com

PT: ATENÇÃO!

Uma operação incorreta e trabalhos realizados de forma errada podem causar danos pessoais e materiais graves. A instalação e colocação em funcionamento do inversor só deverão ser realizadas por pessoal qualificado e apenas de acordo com as estipulações técnicas. Antes de proceder a trabalhos com o aparelho, todos os documentos fornecidos, impressos e disponibilizados online devem ser lidos e compreendidos. Atenção! Os módulos fotovoltaicos expostos à luz fornecem tensão ao inversor. Este documento não descreve todas as configurações possíveis do sistema. A Fronius International GmbH declara, por este meio, que o modelo do equipamento de rádio Fronius Verto está em conformidade com a diretiva 2014/53/UE. O texto completo da Declaração de conformidade UE está disponível no seguinte endereço da Internet: www.fronius.com

RO: AVERTISMENT!

Operarea defectuoasă și lucrările executate incorect pot cauza vătămări corporale sau daune materiale grave. Instalarea și punerea în funcțiune a invertorului pot fi efectuate doar de către personal instruit și doar în condițiile respectării dispozițiilor tehnice. Înainte de efectuarea oricăror lucrări cu aparatul, citiți și înțelegeți toate documentele puse la dispoziție în anexă și online! Atenție! Modulele fotovoltaice care sunt expuse luminii furnizează tensiune invertorului. Prezentul document nu descrie toate configurațiile posibile ale sistemului. Prin prezenta, Fronius International GmbH declară că tipul de instalație radio Fronius Verto corespunde directivei 2014/53/EU. Textul integral al declarației de conformitate CE este disponibil la următoarea adresă de Internet: www.fronius.com

SK: VAROVANIE!

Chybné ovládanie a chybné vykonané práce môžu spôsobiť závažné poranenia osôb alebo materiálne škody. Striedač môže inštalovať a uvádzať do prevádzky iba vyškolený kvalifikovaný personál a iba pri dodržaní technických ustanovení. Pred prácami so zariadením si musíte prečítať všetky priložené, vytlačené a online dokumenty, ktoré sú k dispozícii a porozumieť im! Pozor! Solárne moduly, ktoré sú vystavené svetlu, dodávajú prúd do striedača. Tento dokument neopisuje všetky možné konfigurácie systému. Spoločnosť Fronius International GmbH týmto vyhlasuje, že rádiové zariadenie typu Fronius Verto spĺňa smernicu 2014/53/EÚ. Úplný text vyhlásenia EÚ o zhode je k dispozícii na nasledujúcej internetovej adrese: www.fronius.com

SL: OPOZORILO!

Nepravilno delovanje in nepravilno opravljena dela lahko povzročijo hude telesne poškodbe ali materialno škodo. Inverter sme namestiti in zagnati le usposobljeno osebe in le v skladu s tehničnimi predpisi. Pred delom z napravo preberite in poskrbite, da razumete vse priložene, tiskane in spletno dokumente! Pozor! PV-moduli, ki so izpostavljeni svetlobi, napajajo inverter z napetostjo. Ta dokument ne opisuje vseh možnih konfiguracij sistema. Podjetje Fronius International GmbH s tem izjavlja, da je radijska oprema tipa Fronius Verto v skladu z Direktivo 2014/53/EU. Celotno besedilo izjave EU o skladnosti je na voljo na naslednjem spletnem naslovu: www.fronius.com

SV: VARNING!

Felaktigt användning och felaktigt utförda arbeten kan orsaka allvarliga person- eller saksador. Installation och idrifttagning av växelriktaren får endast utföras av utbildad personal under beaktande av de tekniska föreskrifterna. Läs och se till att du förstår alla medföljande dokument samt all dokumentation tillgänglig i tryckt format och online gällande utrustningen innan du arbetar med den! Obs! Solcellsmoduler som utsätts för ljus levererar spänning till växelriktaren. Detta dokument beskriver inte alla olika systemkonfigurationer. Härmed försäkras Fronius International GmbH att radioutrustningstypen Fronius Verto överensstämmer med direktiv 2014/53/EU. Den fullständiga EU-försäkran om överensstämmelse finns på följande webbadress: www.fronius.com

UK: ПОПЕРЕДЖЕННЯ!

Неправильна експлуатація та непрофесійне обслуговування обладнання можуть призвести до тяжкого травмування людей або серйозного пошкодження майна. Встановлювати інвертор і вводити його в експлуатацію мають фахівці з відповідною підготовкою із дотриманням усіх технічних інструкцій. Починати роботу з пристроєм можна лише в тому разі, якщо ви перечитали всю надану документацію (паперову, отриману разом із товаром, і цифрову, викладену онлайн) та впевнені, що вам усе в ній зрозуміло. Обережно! Коли на фотовольтаїчні модулі потрапляє сонячне світло, вони починають передавати напругу на інвертор. У цьому документі описано не всі можливі конфігурації системи. Компанія Fronius International GmbH підтверджує, що радіобладнання типу Fronius Verto відповідає вимогам директиви 2014/53/EU Ради ЄС і Європейського парламенту. Повний текст сертифіката відповідності вимогам ЄС викладено на сайті www.fronius.com

Detailed, country-specific warranty terms are available on: www.fronius.com/solar/warranty

Warning signs explanation



General warning sign

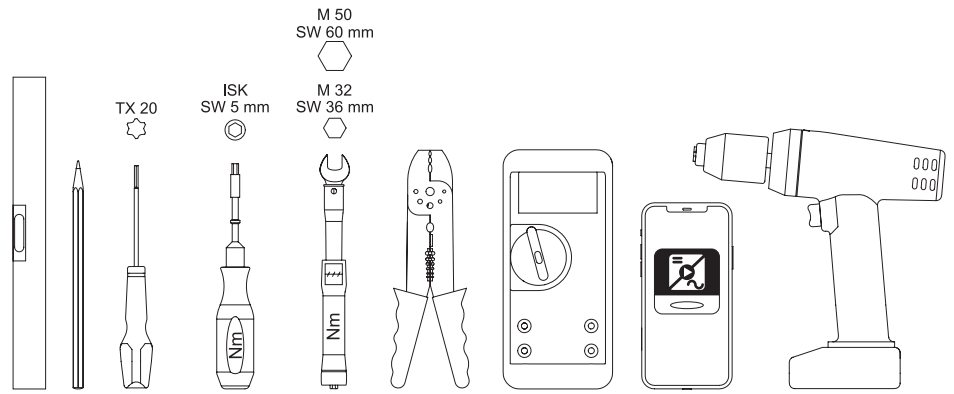


Electricity hazard



Hot surface

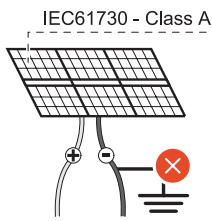
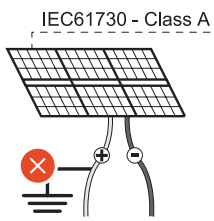
Tools



To note during installation



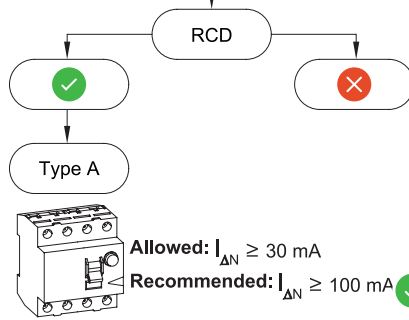
DC Voltage



max. 1000 V_{DC}

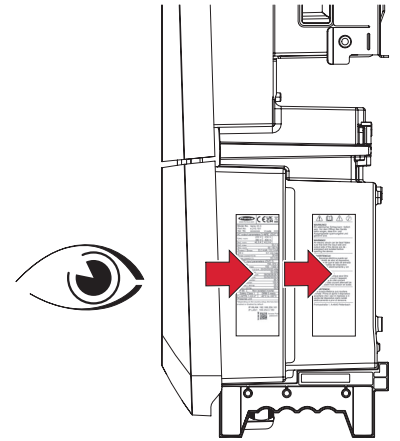


National Standards

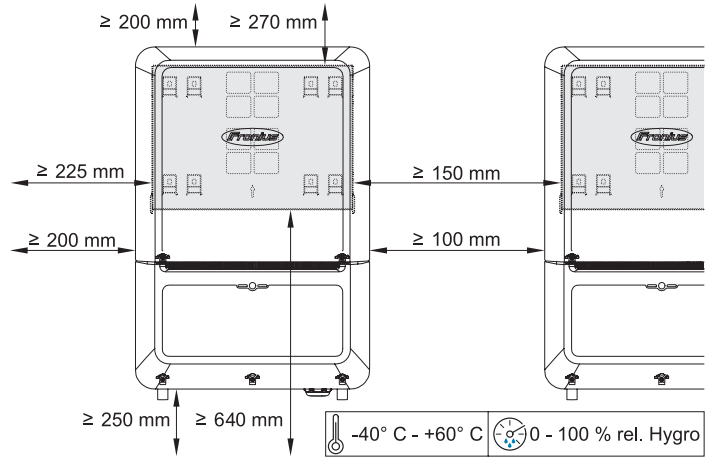
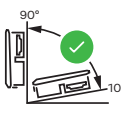
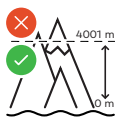
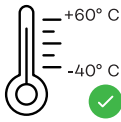


Allowed: $I_{\Delta N} \geq 30 \text{ mA}$

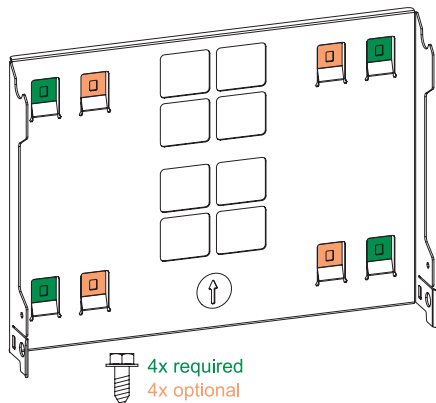
Recommended: $I_{\Delta N} \geq 100 \text{ mA}$ ✓



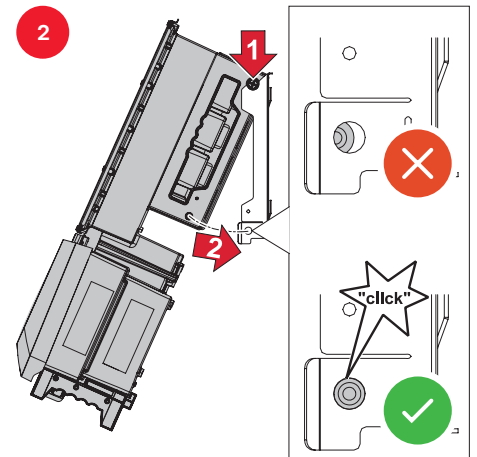
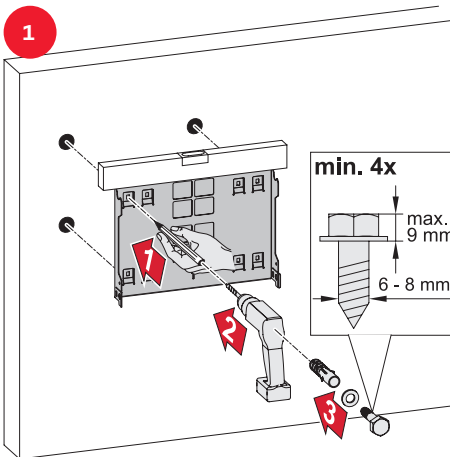
Mounting conditions



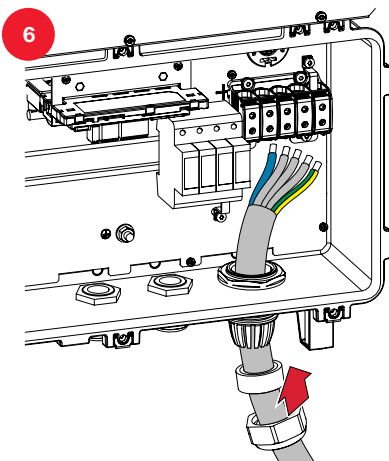
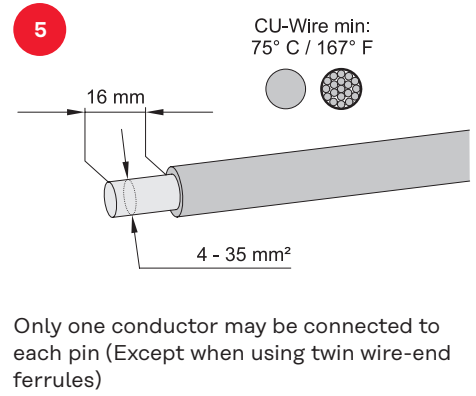
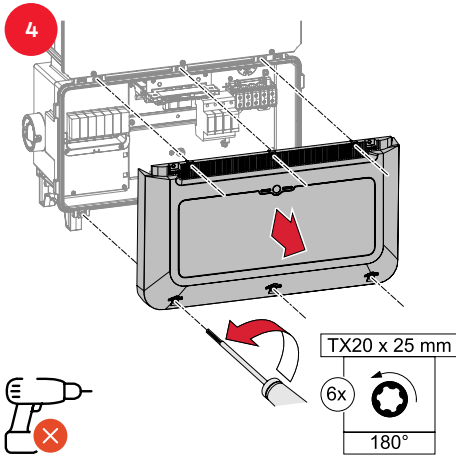
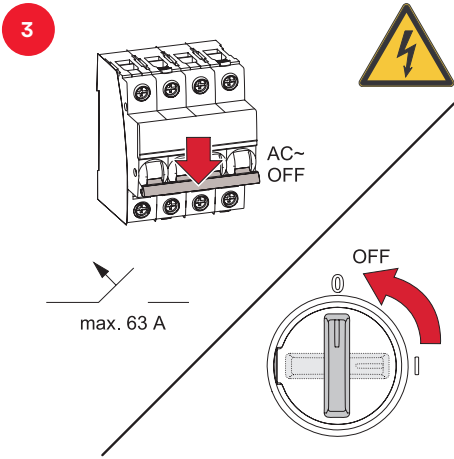
Mounting



4x required
4x optional

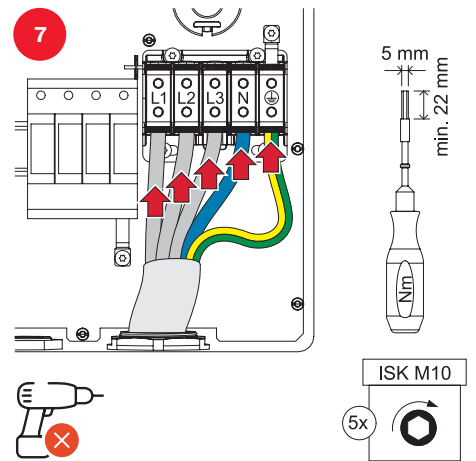


AC~

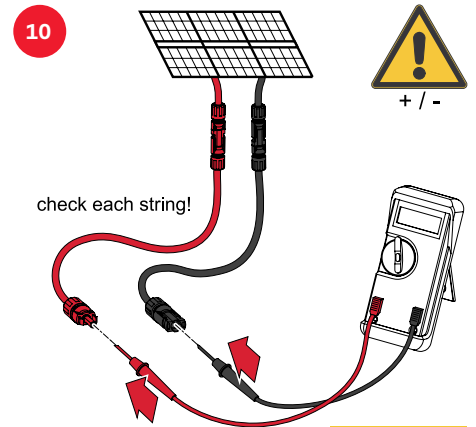
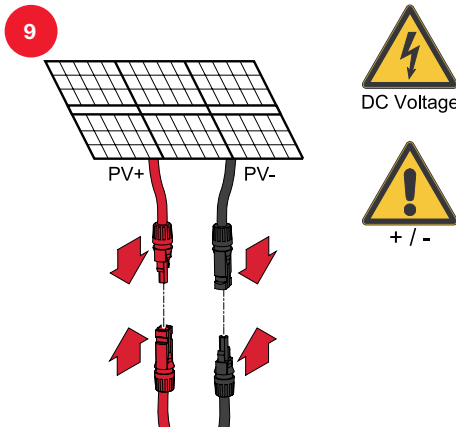
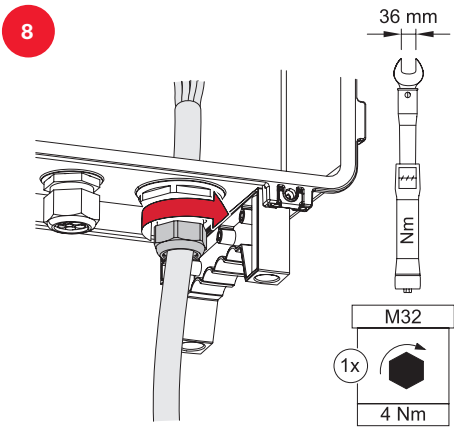


	Cu		Al	
35 mm ²		10 Nm		14 Nm
25 mm ²		8 Nm		12 Nm
16 mm ²		8 Nm		10 Nm
10 mm ²		6 Nm		
6 mm ²		6 Nm		
4 mm ²		6 Nm		

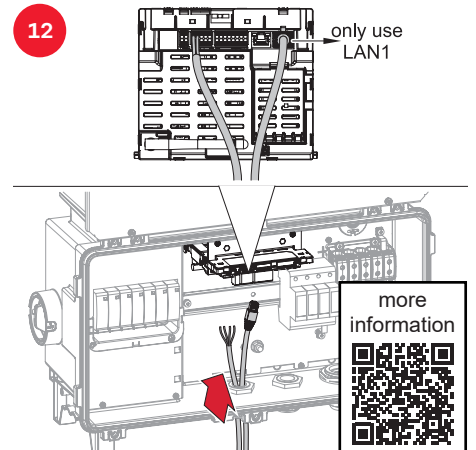
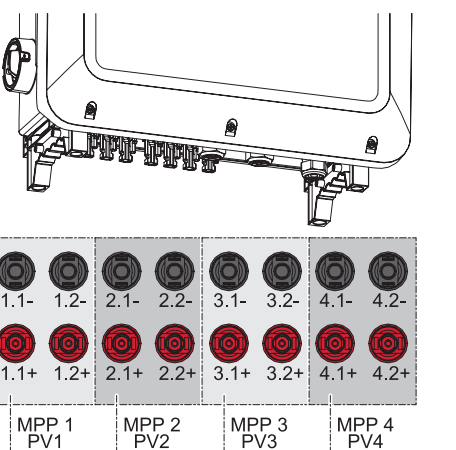
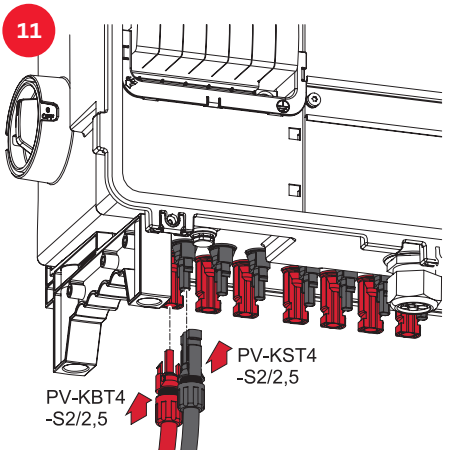
Solid core Stranded with wire-end ferrule
 Stranded Sector shaped



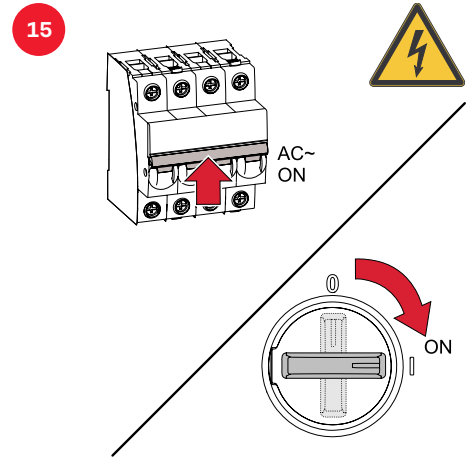
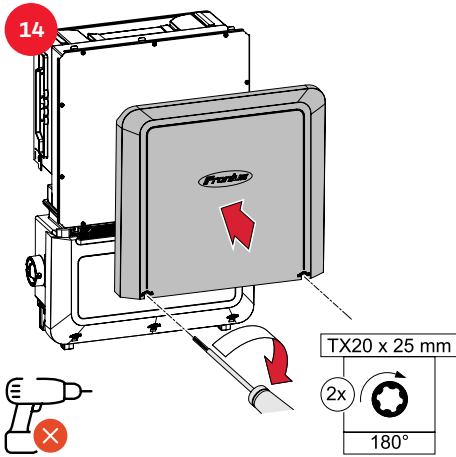
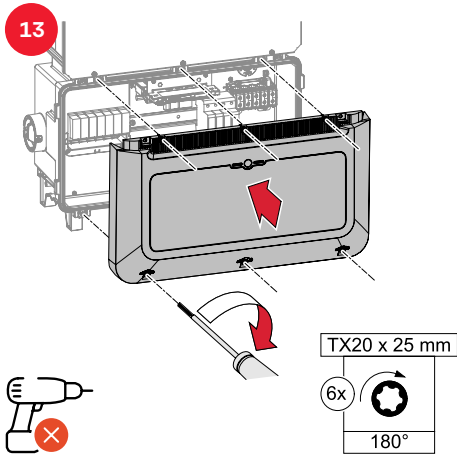
DC=



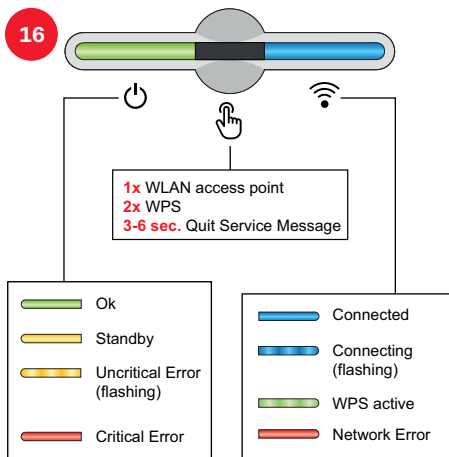
Data communication (optional)



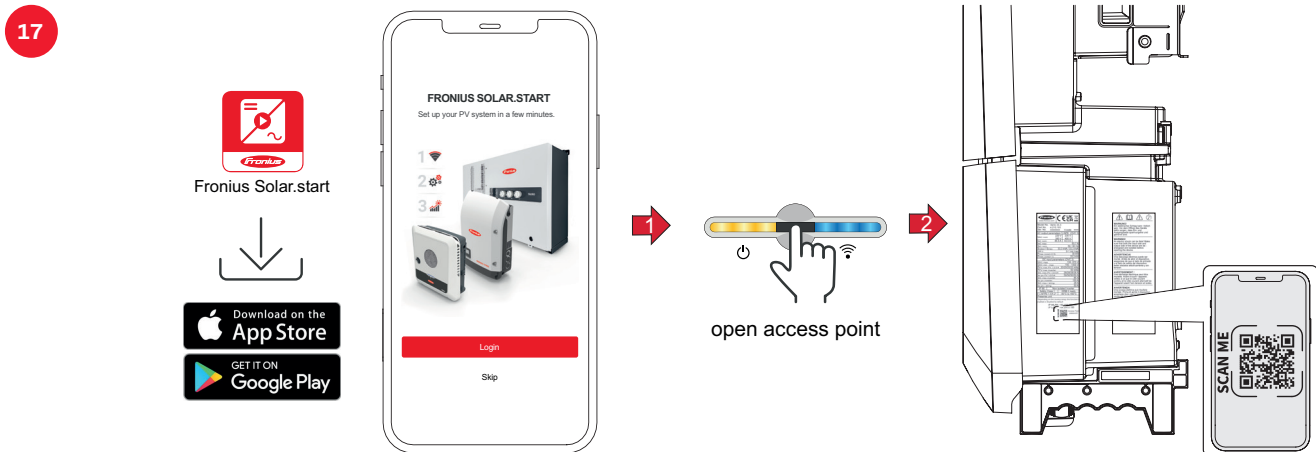
Commissioning

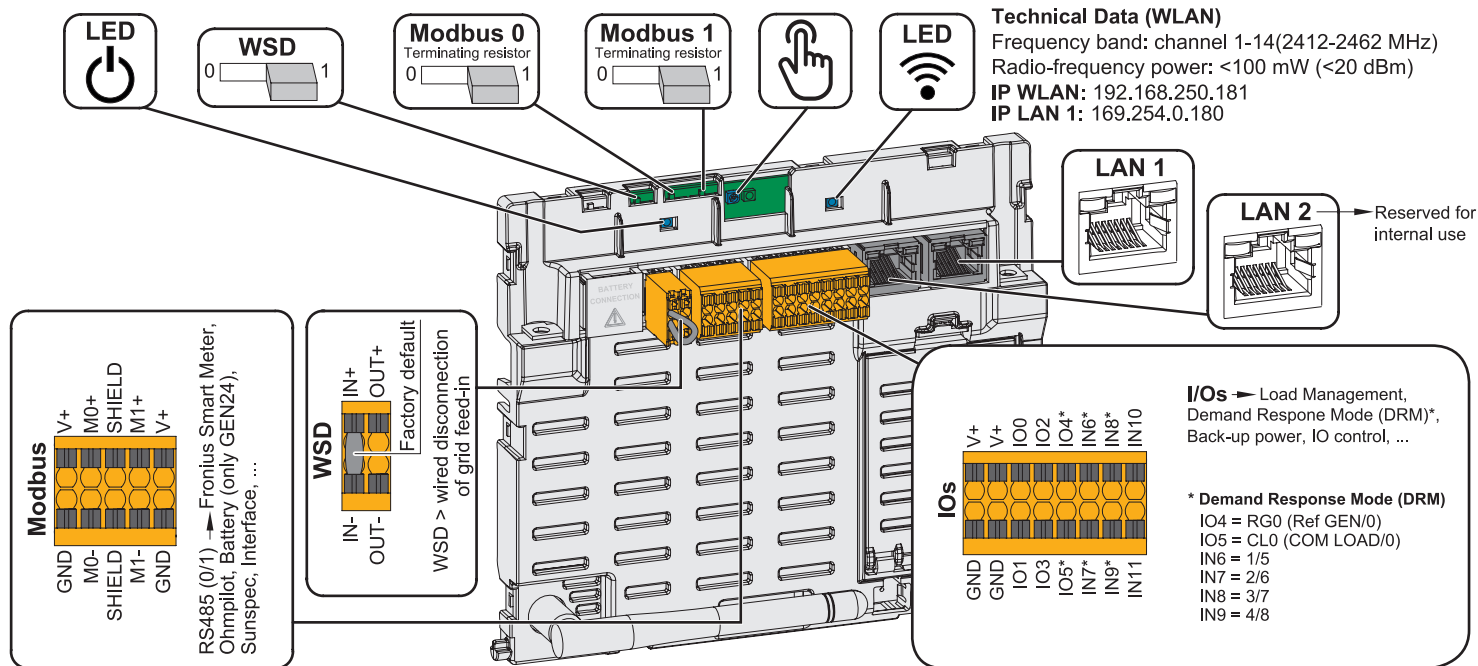


Control panel



Setup with mobile phone





Fronius Verto 15.0 – 36.0	
Dimensions (height x width x depth)	838.4 x 573.8 x 277.5 mm
Max. short-circuit current (I_{sc} max)	
Total	120 A
PV1 / PV2 / PV3 / PV4	40 / 40 / 40 / 40 A
Per strand	40 A
Max. short-circuit current (I_{sc} PV)	
Total	150 A
PV1 / PV2 / PV3 / PV4	50 / 50 / 50 / 50 A
Per strand	50 A

Fronius International GmbH

Froniusstraße 1
4643 Pettenbach
Austria

contact@fronius.com
www.fronius.com

Under www.fronius.com/contact you will find the addresses of all Fronius Sales & Service Partners and locations.