

/ Perfect Welding / Solar Energy / Perfect Charging

A man and a woman are shown in a professional setting, looking at a tablet together. The woman, with red hair and wearing a denim jacket, is pointing at the screen. The man, wearing a white shirt, is holding the tablet. They are both smiling and appear to be in a collaborative discussion. The background shows a modern interior with vertical wooden slats.

# MULTI FLOW TECHNOLOGY

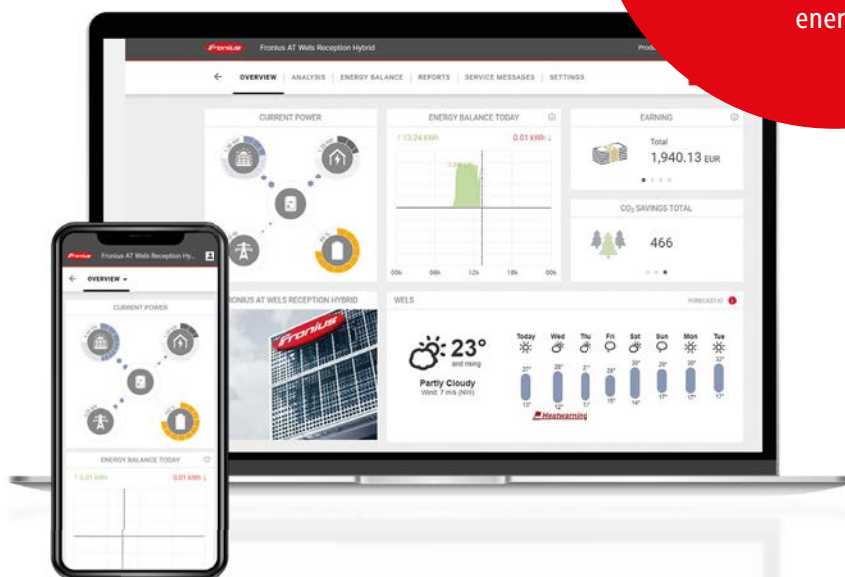
INTELIGENTNE ZARZĄDZANIE  
PRZEPŁYWAMI ENERGII.

# MULTI FLOW TECHNOLOGY

## INTELIGENTNE ZARZĄDZANIE PRZEPLYWAMI ENERGII.

Firma Fronius chce osiągnąć więcej niż tylko magazynowanie pierwotnej energii słonecznej do późniejszego wykorzystania. Technologia Fronius Multi Flow to inteligentny system sterowania energią, który efektywnie łączy korzyści z systemu PV, akumulatora i dodatkowych źródeł energii w celu osiągnięcia maksymalnego stopnia zużycia energii na potrzeby własne i optymalnego wykorzystania pracy instalacji PV i systemu magazynowania energii.

Technologia Multi Flow jest zintegrowana ze wszystkimi falownikami hybrydowymi Fronius i stanowi serce naszych rozwiązań do gromadzenia energii



Standardowe falowniki umożliwiają tylko przepływ energii do systemów magazynowania energii; jednoczesne przepływy energii nie są możliwe. Rezultat: wytworzona energia nie jest wykorzystywana optymalnie, zużycie własne spada, a koszty energii rosną.

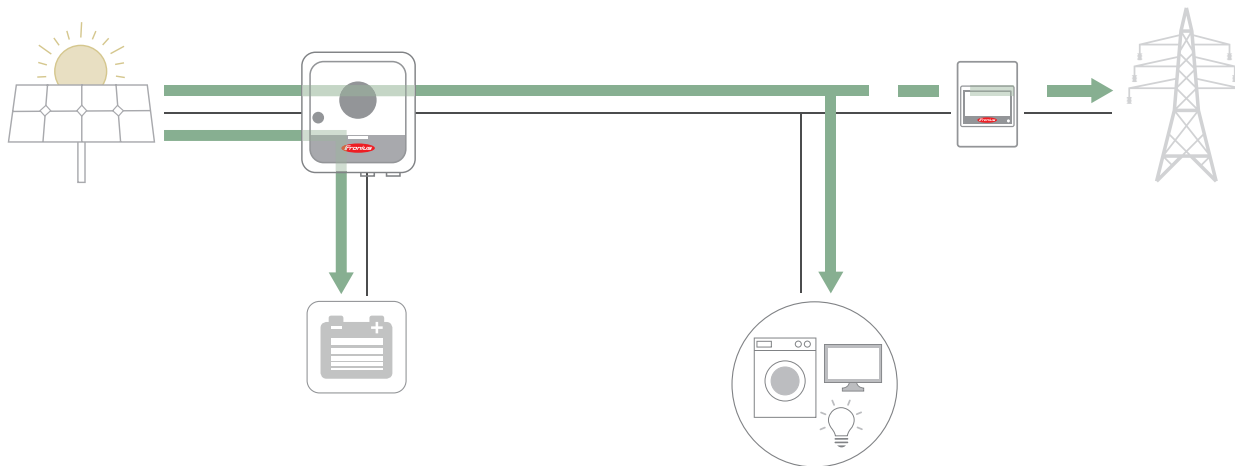
Falowniki firmy Fronius z technologią Multi Flow mogą sterować różnymi przepływami energii w systemie fotowoltaicznym równolegle i we wszystkich kierunkach. Oznacza to, że mogą obejmować różne zastosowania, takie jak na przykład jednoczesne zasilanie gospodarstwa domowego i ładowanie akumulatora.

Jednoczesne przepływy energii zapewniają optymalne wykorzystanie systemu i zwiększają stopień zużycia własnego.

Poniższe przykłady zastosowań pokazują, jak te jednoczesne przepływy energii funkcjonują w systemie fotowoltaicznym

# Wysoki stopień zużycia własnego dzięki jednoczesnym przepływom energii

Maksymalny stopień zużycia własnego dzięki inteligentnemu zarządzaniu przepływami energii



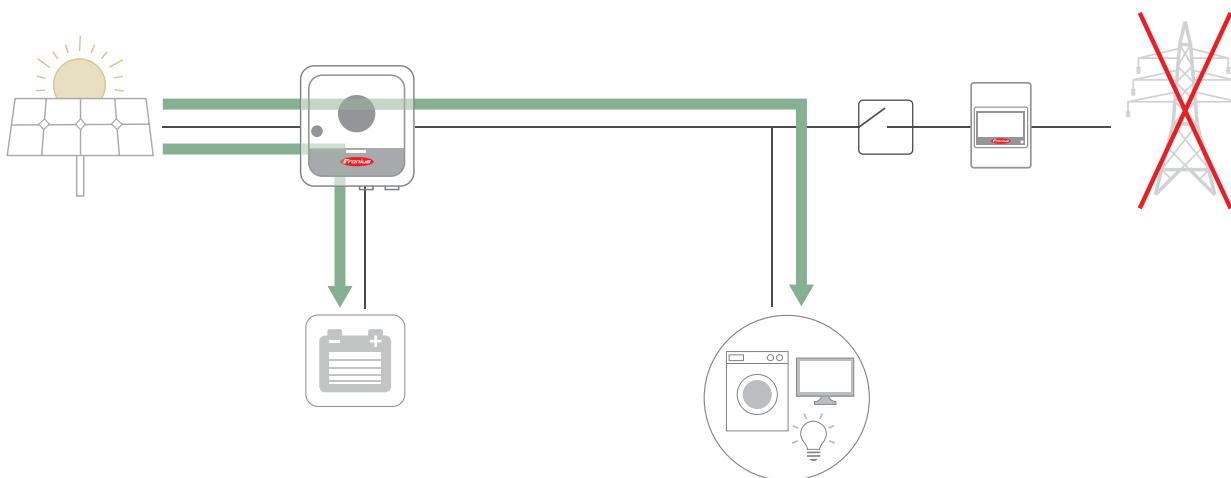
Dzięki produkcji PV o mocy 6 kW Fronius Symo GEN24 6.0 Plus może na przykład zasilać gospodarstwo domowe mocą 3 kW i jednocześnie ładować akumulator pozostałymi 3 kWh za pomocą MFT. \*

\* możliwe z akumulatorem BYD Battery-Box Premium HVS/HVM

Przepływy energii  
Połączenia

# Technologia Multi Flow w przypadku braku zasilania sieciowego

Bezpieczne zasilanie nawet w przypadku awarii sieci



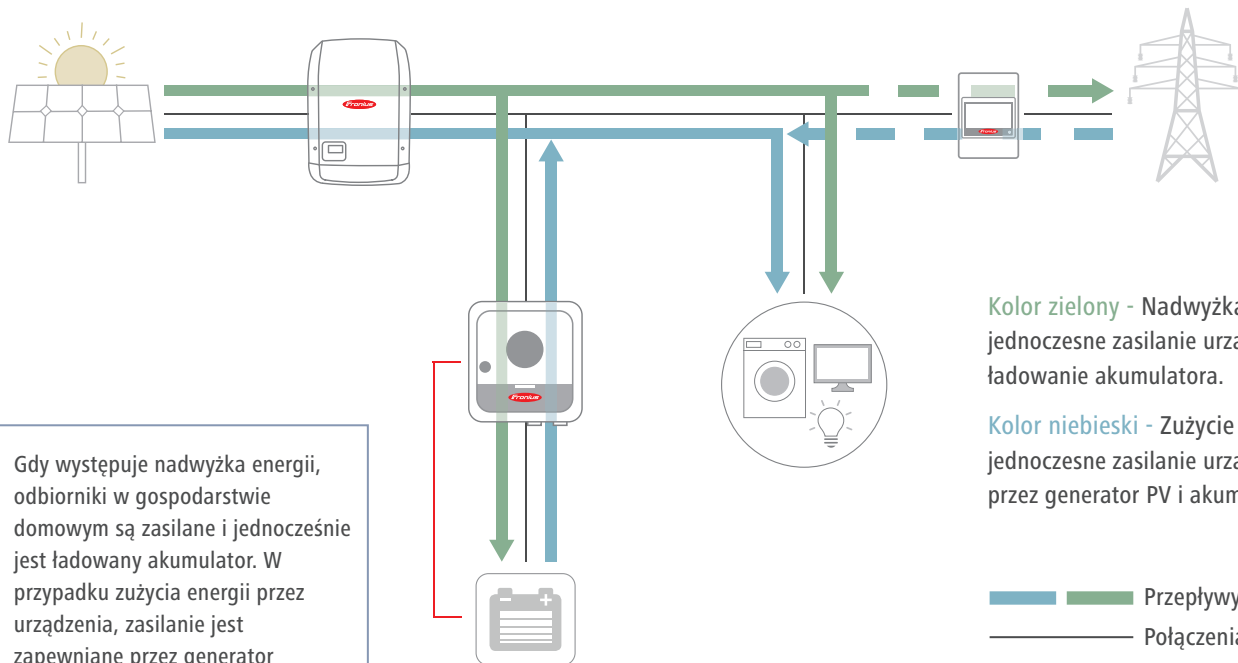
Podwójne zasilanie: zużycie energii i ładowania akumulatora jest możliwe w tym samym czasie, nawet w sytuacji awaryjnego zasilania sieciowego. \*

\* możliwe z akumulatorem BYD Battery-Box Premium HVS/HVM

Przepływy energii  
Połączenia

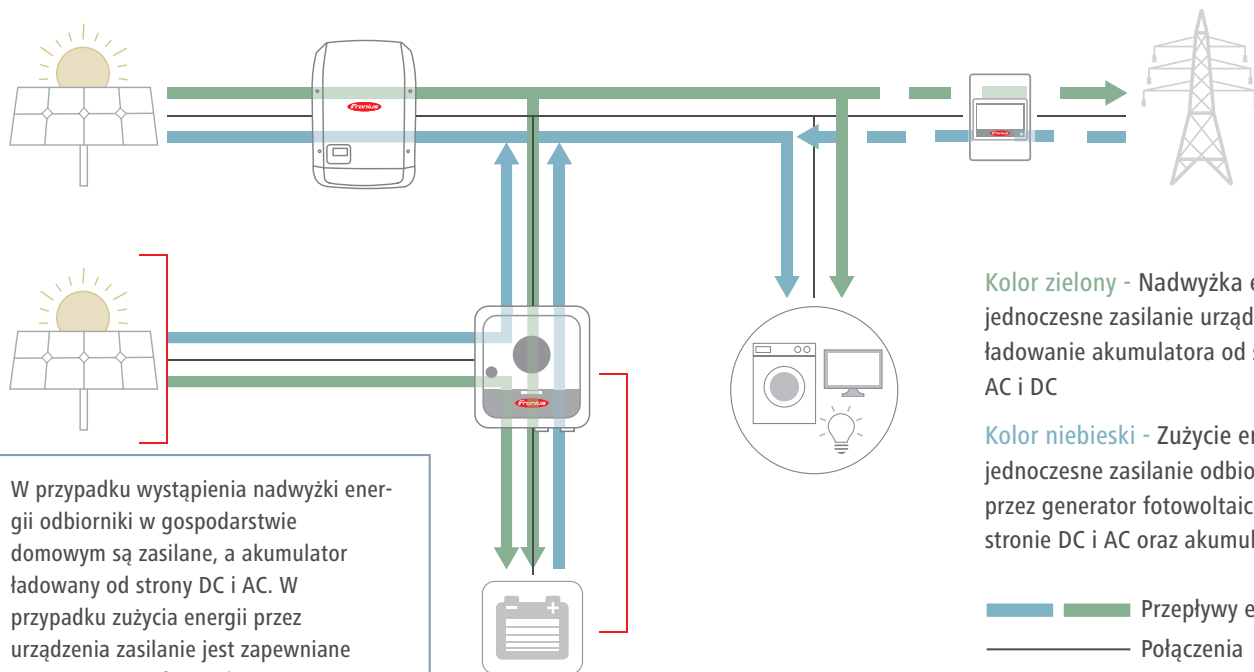
# Rozbudowa systemu: elastyczność planowania systemu

## Rozbudowa oryginalnego systemu fotowoltaicznego o akumulator + falownik hybrydowy



Gdy występuje nadwyżka energii, odbiorniki w gospodarstwie domowym są zasilane i jednocześnie jest ładowany akumulator. W przypadku zużycia energii przez urządzenia, zasilanie jest zapewniane przez generator fotowoltaiczny i akumulator.

## Rozbudowa oryginalnego systemu fotowoltaicznego: powiększenie istniejącej instalacji



W przypadku wystąpienia nadwyżki energii odbiorniki w gospodarstwie domowym są zasilane, a akumulator ładowany od strony DC i AC. W przypadku zużycia energii przez urządzenia zasilanie jest zapewniane przez generator fotowoltaiczny po stronie DC i AC oraz akumulator.



# MULTI FLOW TECHNOLOGY W SKRÓCIE

## / NAJWYŻSZA WYDAJNOŚĆ AKUMULATORÓW ZASILANYCH PRĄDEM STAŁYM

Technologia Multi Flow umożliwia jednoczesne przepływy energii we wszystkich kierunkach. Dzięki temu urządzenia gospodarstwa domowego mogą być zasilane z generatora PV i jednocześnie może być ładowany akumulator. Ponadto istnieje możliwość jednoczesnego zasilania urządzeń z akumulatora i generatora PV. Technologia Multi Flow oznacza mniej energii pobieranej z sieci i mniej energii wprowadzanej do sieci - innymi słowy, zapewnia niższe koszty i większy zysk.

## / ZASILANIE OD STRONY DC I AC - MOŻLIWOŚĆ INTEGRACJI W ISTNIEJĄCYM SYSTEMIE

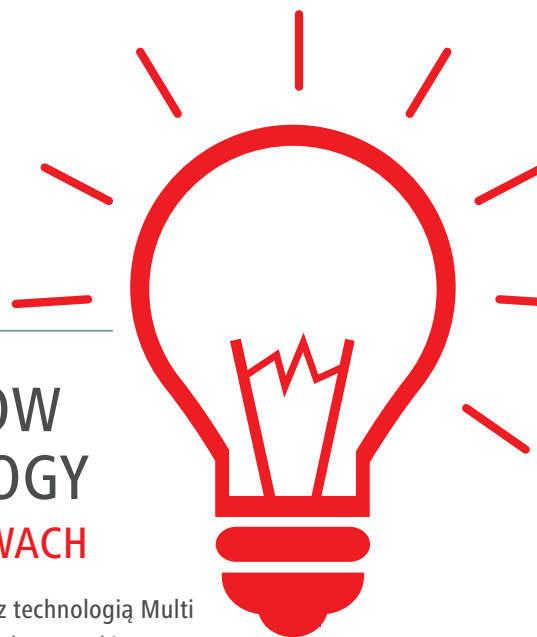
Podczas zasilania od strony DC, Technologia Multi Flow pozwala również na zasilanie akumulatora od strony AC. Umożliwia to integrację rozwiązania do gromadzenia energii z istniejącymi systemami PV. Nawet małe generatory wiatrowe można łatwo zintegrować z systemem magazynowania. W ten sposób akumulator można ładować również od strony AC, na przykład z wykorzystaniem energii wiatrowej

## / BEZPIECZNE ZASILANIE NAWET W PRZYPADKU AWARII SIECI

Nawet w przypadku przerwy w dostawie energii z sieci można wykorzystać nadwyżkę do ładowania akumulatora i do jednoczesnego zasilania urządzeń gospodarstwa domowego.

## / ZARZĄDZANIE ŁADOWANIEM AKUMULATORA I KORZYSTANIEM Z ENERGII Z AKUMULATORA

Jeśli dany system fotowoltaiczny wytwarza niewystarczającą ilość energii, akumulator można ładować z sieci również poza okresami szczytu (jeśli jest to dozwolone), a energię z akumulatora można następnie wykorzystać w godzinach szczytu.



## MULTI FLOW TECHNOLOGY W KILKU SŁOWACH

Falowniki firmy Fronius z technologią Multi Flow mogą sterować bardzo szerokim zakresem przepływów energii w tym samym czasie i we wszystkich kierunkach. W rezultacie rozwiązanie firmy Fronius do magazynowania energii wyznacza nowe standardy na rynku energetyki słonecznej i robi kolejny ogromny krok w kierunku 24 godzin słońca.

# TRZY JEDNOSTKI BIZNESOWE TECHNOLOGIA, KTÓRA USTANAWIA STANDARDY.

To co w roku 1945 rozpoczęło się jako jednoosobowa działalność, jest dzisiaj przedsiębiorstwem, które ustanawia nowe standardy technologiczne w dziedzinach spawalnictwa, fotowoltaiki i ładowania akumulatorów. Na całym świecie zatrudniamy blisko 5440 pracowników, a o naszej innowacyjności niech świadczy to, że jesteśmy w posiadaniu 1264 patentów. Zrównoważony rozwój oznacza dla nas, że kwestie ochrony środowiska i sprawy socjalne traktujemy na równi z wskaźnikami ekonomicznymi. Nasza dewiza jest od zawsze ta sama: chcemy być liderem innowacyjności.

## PERFECT WELDING

Nasza misja nosi nazwę Perfect Welding. To zadanie, któremu od pokoleń stawiamy czoła, wkładając w to pasję i całą naszą wiedzę — po to, aby uzyskać dla naszych klientów idealne połączenie w postaci spoiny. Dzięki naszym wyjątkowym technologiom i usługom współpracującym z potrzebami naszych klientów możemy rozwiązywać nie tylko ich konkretne problemy spawalnicze, ale też wnieść spory wkład we wzrost produkcji w ich firmach.

## SOLAR ENERGY

„24 godziny słońca” to nasz wielki cel. Każdego dnia pracujemy nad tym, aby urzeczywistnić wizję przyszłości, w której ogólnoświatowe zapotrzebowanie na energię będzie w 100% pokrywane z odnawialnych źródeł. Dlatego koncentrujemy się na rozwiązaniach, które umożliwiają efektywne, inteligentne i ekonomiczne wytwarzanie, gromadzenie, dystrybuowanie i zużywanie energii słonecznej.

## PERFECT CHARGING

Jako lider i posiadacz know-how w dziedzinie ładowania akumulatorów tworzymy istotną wartość dodaną dla naszych klientów. W intralogistyce zajmujemy się optymalizacją zasilania elektrycznych urządzeń do transportu poziomego i stale poszukujemy innowacyjnych rozwiązań. W warsztatach samochodowych nasze wydajne systemy dbają o bezpieczeństwo procesu ładowania akumulatorów.

Dalsze informacje na temat wszystkich produktów firmy Fronius oraz naszych partnerów handlowych i przedstawicieli można uzyskać na stronie internetowej [www.fronius.pl](http://www.fronius.pl)

FIFF

Zapraszamy na:

Forum  
Instalatorów  
Falowników  
Fronius

[www.forum-fronius.pl](http://www.forum-fronius.pl)

MADE IN  AUSTRIA

Fronius Polska Sp. z o.o.  
ul. Gustawa Eiffel'a 8  
44-109 Gliwice, Polska  
Tel +48 32 621 07 00  
Fax +48 32 621 07 01  
[pv-sales-poland@fronius.com](mailto:pv-sales-poland@fronius.com)  
[www.fronius.pl/solar](http://www.fronius.pl/solar)