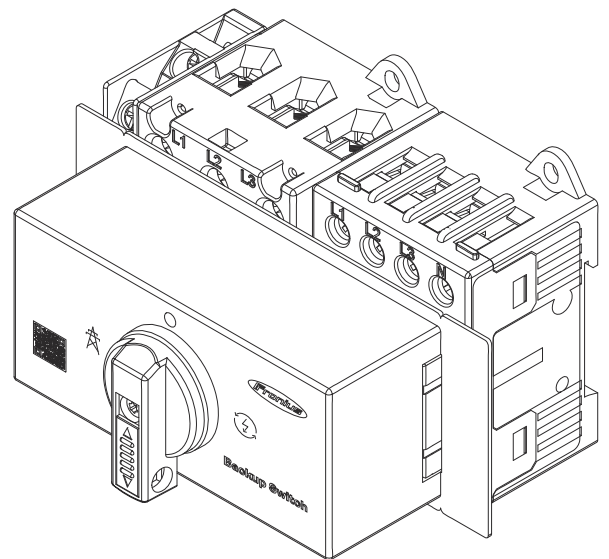


# Operating Instructions

## Fronius Backup Switch 1P/3P-63A



FR | Instructions de service





# Sommaire

<b>Consignes de sécurité</b>	<b>5</b>
Consignes de sécurité.....	7
Explication des consignes de sécurité.....	7
Généralités.....	7
Conditions environnementales.....	8
Personnel qualifié.....	8
Droits d'auteur.....	8
<b>Informations générales</b>	<b>9</b>
Informations générales.....	11
Utilisation conforme.....	11
Emplois divergents prévisibles.....	11
Informations sur l'appareil.....	11
Contenu de la livraison.....	12
Explication des symboles.....	12
Positionnement.....	13
Appareils compatibles.....	13
Éléments de commande et connexions.....	15
Positions de commutateur du Backup Switch.....	15
Zone de raccordement.....	15
<b>Installation et mise en service</b>	<b>17</b>
Conditions de raccordement du Backup Switch.....	19
Connexion de protection.....	19
Types de câbles différents.....	19
Câbles autorisés pour la connexion électrique.....	19
Vis de raccordement autorisées.....	20
Préparation de l'installation.....	21
Sécurité.....	21
Mettre hors tension de tous les côtés.....	22
Montage.....	22
Démontage du commutateur et du couvercle du boîtier.....	23
Longueurs de dénudage.....	23
Installation à 1 pôle.....	24
Raccorder le commutateur de secours 1 pôle au réseau électrique public.....	24
Connecter le consommateur à 1 pôle dans le circuit d'alimentation en courant de secours au Backup Switch.....	25
Installation à 3 pôles.....	26
Raccorder le Backup Switch à 3 pôles au réseau électrique public.....	26
Connecter le consommateur à 3 pôles dans le circuit d'alimentation en courant de secours au Backup Switch.....	27
Raccorder le câble de communication de données.....	28
Connecter le câble de communication de données au Backup Switch.....	28
Description de la communication de données.....	28
Montage du capot de protection.....	29
Montage des capots de protection.....	29
Montage du couvercle du boîtier et du commutateur.....	30
Montage du couvercle du boîtier et du commutateur.....	30
Mise en service.....	31
Mettre en service l'installation photovoltaïque.....	31
Généralités.....	31
Alimentation en courant de secours – Configurer le Full Backup.....	31
Tester le mode d'alimentation en courant de secours.....	32
<b>Annexe</b>	<b>33</b>
Caractéristiques techniques.....	35

Caractéristiques techniques.....	35
Service, conditions de garantie et élimination.....	37
Maintenance.....	37
Élimination .....	37
Garantie constructeur Fronius.....	37
<b>Schémas des connexions</b>	<b>39</b>
Commutateur manuel pour l'alimentation de secours, isolation unipolaire (par ex. Australie)...	41
Schéma de connexions.....	41
Commutateur manuel pour l'alimentation en courant de secours, isolation tripolaire (par ex. Autriche).....	42
Schéma de connexions.....	42

# **Consignes de sécurité**



# Consignes de sécurité

---

## Explication des consignes de sécurité

### **DANGER!**

**Signale un risque de danger immédiat.**

- ▶ S'il n'est pas évité, il peut entraîner la mort ou des blessures graves.
- 

### **AVERTISSEMENT!**

**Signale une situation potentiellement dangereuse.**

- ▶ Si elle n'est pas évitée, elle peut entraîner la mort ou des blessures graves.
- 

### **ATTENTION!**

**Signale une situation susceptible de provoquer des dommages.**

- ▶ Si elle n'est pas évitée, elle peut entraîner des blessures légères ou minimales, ainsi que des dommages matériels.
- 

### **REMARQUE!**

**Signale la possibilité de mauvais résultats de travail et de dommages sur l'équipement.**

---

## Généralités

Cet appareil est fabriqué selon l'état actuel de la technique et conformément aux règles techniques de sécurité en vigueur. Cependant, en cas d'erreur de manipulation ou de mauvaise utilisation, il existe un risque :

- de blessure et de mort pour l'utilisateur ou des tiers ;
  - de dommages pour l'appareil et les autres biens de l'exploitant.
- 

Toutes les personnes concernées par la mise en service, la maintenance et la remise en état de l'appareil doivent :

- posséder les qualifications correspondantes ;
  - connaître le maniement des installations électriques ;
  - lire attentivement et suivre avec précision les prescriptions des présentes instructions de service.
- 

Les instructions de service doivent être conservées en permanence sur le lieu d'utilisation de l'appareil. En complément des présentes instructions de service, les règles générales et locales en vigueur concernant la prévention des accidents et la protection de l'environnement doivent être respectées.

---

Concernant les avertissements de sécurité et de danger présents sur l'appareil, veiller à :

- leur lisibilité permanente ;
  - ne pas les détériorer ;
  - ne pas les retirer ;
  - ne pas les recouvrir, ni coller d'autres autocollants par-dessus, ni les peindre.
- 

Les bornes de raccordement peuvent atteindre des températures élevées.

Mettre l'appareil en service uniquement si tous les dispositifs de protection sont entièrement opérationnels. Si les dispositifs de protection ne sont pas entièrement opérationnels, il existe un risque :

- de blessure et de mort pour l'utilisateur ou des tiers ;
- de dommages pour l'appareil et les autres biens de l'exploitant.

---

Les dispositifs de sécurité dont la fonctionnalité n'est pas totale doivent être remis en état par une entreprise spécialisée agréée avant la mise en marche de l'appareil.

---

Ne jamais mettre hors circuit ou hors service les dispositifs de protection.

---

Les emplacements des avertissements de sécurité et de danger présents sur l'appareil se trouvent au chapitre « Généralités » des instructions de service de l'appareil.

---

Éliminer les pannes qui peuvent menacer la sécurité avant de mettre l'appareil en marche.

---

**Votre sécurité est en jeu !**

---

**Conditions environnementales**

Le fait de faire fonctionner ou de stocker l'appareil en dehors des limites fixées est considéré comme une utilisation incorrecte. Le fabricant n'est pas responsable des dommages en résultant.

---

**Personnel qualifié**

Les informations de service contenues dans les présentes instructions de service sont exclusivement destinées au personnel technique qualifié. Une décharge électrique peut être mortelle. Ne pas effectuer d'opérations autres que celles indiquées dans les instructions de service. Ceci s'applique même si vous possédez les qualifications correspondantes.

---

Tous les câbles et toutes les conduites doivent être solides, intacts, isolés et de dimension suffisante. Faire réparer sans délai les connexions lâches, encrassées, endommagées ou les câbles sous-dimensionnés par une entreprise spécialisée agréée.

---

Les travaux de maintenance et de remise en état ne doivent être réalisés que par une entreprise spécialisée agréée.

---

Les pièces provenant d'autres fournisseurs n'offrent pas de garantie de construction et de fabrication conformes aux exigences de qualité et de sécurité. Utiliser uniquement les pièces de rechange d'origine (valable également pour les pièces standardisées).

---

Ne réaliser aucune modification, installation ou transformation sur l'appareil sans autorisation du fabricant.

---

Remplacer immédiatement les composants qui ne sont pas en parfait état.

---

**Droits d'auteur**

Les droits de reproduction des présentes Instructions de service sont réservés au fabricant.

---

Les textes et les illustrations correspondent à l'état technique au moment de l'impression, sous réserve de modifications.

Nous vous remercions de nous faire part de vos suggestions d'amélioration et de nous signaler d'éventuelles incohérences dans les Instructions de service.



# **Informations générales**



# Informations générales

## Utilisation conforme

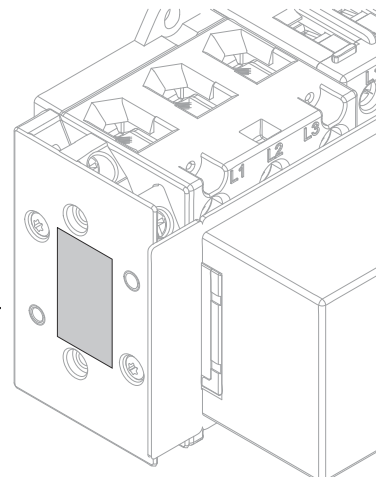
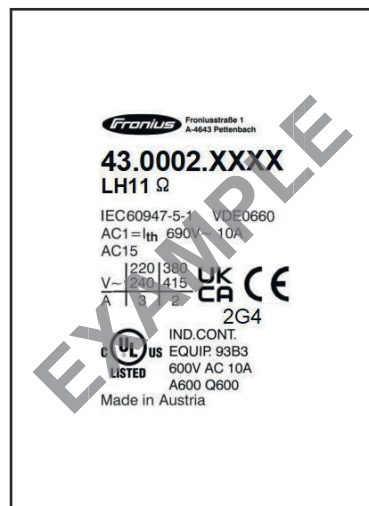
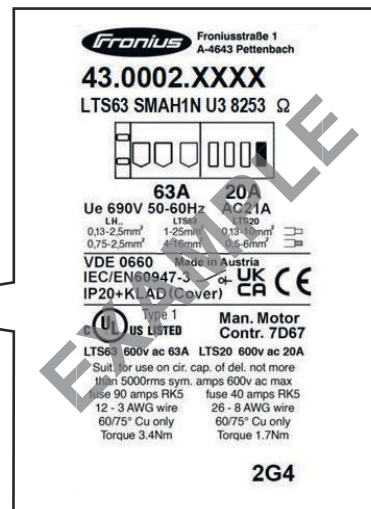
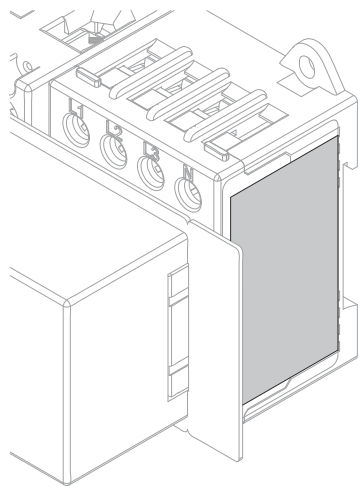
Le Fronius Backup Switch est un équipement fixe développé pour une utilisation dans les réseaux électriques publics avec des systèmes TN/TT. En cas de défaillance du réseau, tous les consommateurs et producteurs connectés peuvent être déconnectés manuellement du réseau électrique public conformément aux spécifications du fournisseur d'électricité. Le Fronius Backup Switch permet une commutation manuelle sur l'alimentation en courant de secours. Dès que le réseau électrique public est à nouveau stable, le Fronius Backup Switch peut être commuté manuellement sur l'alimentation à partir du réseau public. Le Fronius Backup Switch ne peut être utilisé que dans les systèmes avec stockage à batterie installé.

## Emplois divergents prévisibles

Le Fronius Backup Switch n'est pas adapté à l'alimentation d'urgence des appareils médicaux de maintien en vie.

## Informations sur l'appareil

Des caractéristiques techniques et des marquages figurent sur le Fronius Backup Switch. Ceux-ci ne doivent pas être retirés ni recouverts de peinture.



## Marquages



Marquage CE – confirme la conformité aux directives et règlements européens applicables.

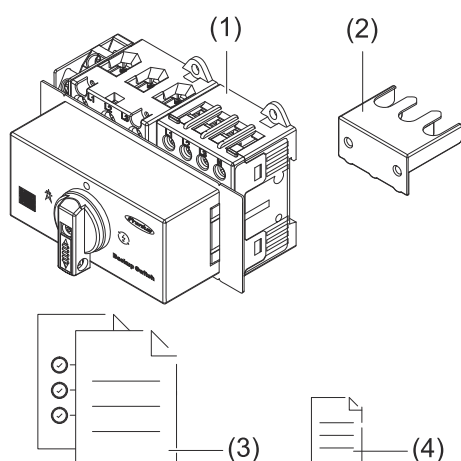


Marquage C UL US LISTED – confirme la conformité aux normes applicables au Canada et aux États-Unis.

## IMPORTANT !

Toutes les classes de puissance des versions américaines de la série de produits Fronius « Primo GEN24 X.X **208-240** (Plus) (SC) » NE SONT PAS compatibles avec le Fronius Backup Switch.

## Contenu de la livraison



- (1) 1 Fronius Backup Switch
- (2) 2 capots de protection avec 4 vis B2,2 x 6,5 mm (non représentées)
- (3) 1 guide de démarrage rapide
- (4) 1 autocollant « Alimentation en courant de secours »

## Explication des symboles



### Module solaire

produit du courant continu.



### Onduleur Fronius GEN24

convertit le courant continu en courant alternatif et charge la batterie (la charge de la batterie n'est possible qu'avec des onduleurs Fronius GEN24 Plus). La surveillance des installations intégrée permet de relier l'onduleur à un réseau par WLAN.



### Fronius Backup Switch

permet de déconnecter manuellement et en toute sécurité tous les consommateurs et producteurs connectés du réseau public conformément aux spécifications de l'opérateur réseau en cas de panne ou de panne du réseau. Une fois la stabilité du réseau rétablie, une reconnexion manuelle au réseau public est possible.



### Onduleurs du système

par ex. Fronius Primo, Fronius Symo, etc.



### Compteur primaire (Fronius Smart Meter)

enregistre la courbe de charge du système et fournit les données de mesure pour l'établissement du profil énergétique dans Fronius Solar.web. Le compteur primaire contrôle également la régulation dynamique de l'injection.



### Compteur de facturation

comptabilise les données de mesure pertinentes pour la facturation des quantités d'électricité (principalement les kilowattheures de l'approvisionnement sur le réseau et de l'injection dans le réseau). Sur la base des données pertinentes pour la facturation, le fournisseur d'électricité facture un approvisionnement sur le réseau et l'acheteur du surplus paie l'injection dans le réseau.



### Réseau électrique

alimente les consommateurs du système si les modules solaires ou la batterie ne fournissent pas suffisamment d'énergie.



### Batterie

est couplée à l'onduleur côté courant continu et stocke l'énergie électrique.

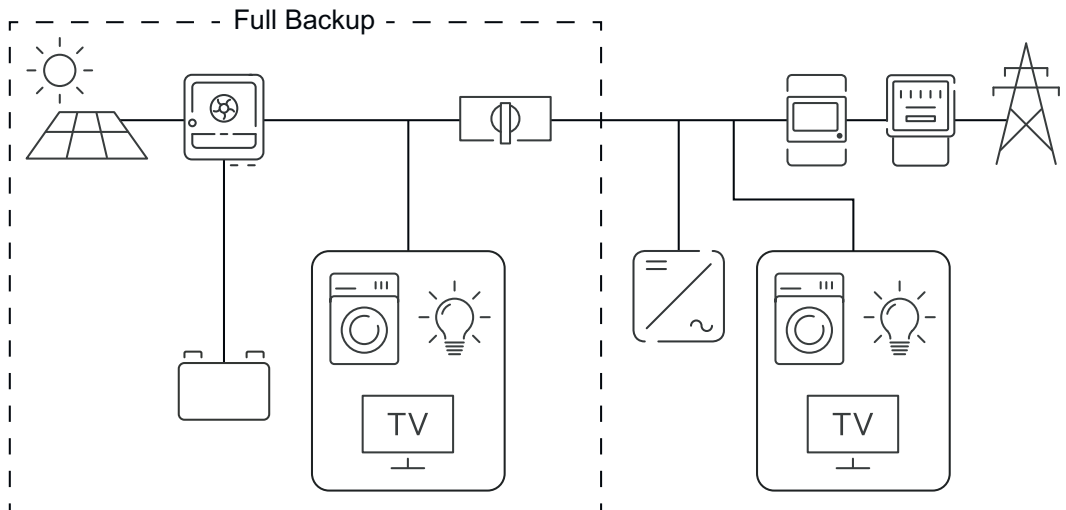


### Consommateurs du système

par ex. machine à laver, lampes, télévision, etc.

## Positionnement

Le Fronius Backup Switch doit être installé à l'emplacement suivant du système.



## Appareils compatibles

### Onduleurs compatibles

- Fronius Primo GEN24 Plus
- Fronius Symo GEN24 Plus

### IMPORTANT !

Toutes les classes de puissance des versions américaines de la série de produits Fronius « Primo GEN24 X.X **208-240** (Plus) (SC) » NE SONT PAS compatibles avec le Fronius Backup Switch.

**Compatible avec le Smart Meter**

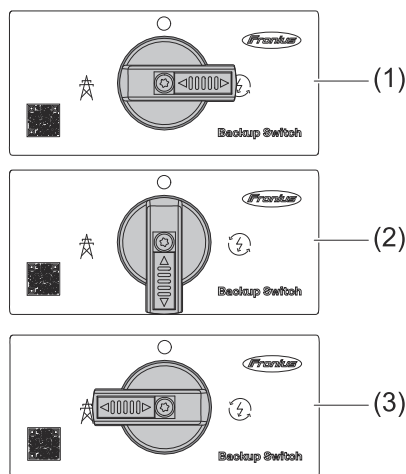
- Fronius Smart Meter IP
- Fronius Smart Meter 50kA-3
- Fronius Smart Meter 63A-1
- Fronius Smart Meter 63A-3
- Fronius Smart Meter TS 5kA-3
- Fronius Smart Meter TS 65A-3
- Fronius Smart Meter TS 100A-1

Les détails sur la connexion d'un Fronius Smart Meter se trouvent dans les instructions de service respectives.

Pour télécharger les instructions de service du Smart Meter, cliquez sur le lien [Instructions de service du Smart Meter](https://www.fronius.com/en/solar-energy/installers-partners/downloads) cliquer ou accéder à [fronius.com/en/solar-energy/installers-partners/downloads](https://www.fronius.com/en/solar-energy/installers-partners/downloads) sur un terminal et saisir le terme de recherche « Smart Meter ».

# Éléments de commande et connexions

## Positions de commutateur du Backup Switch



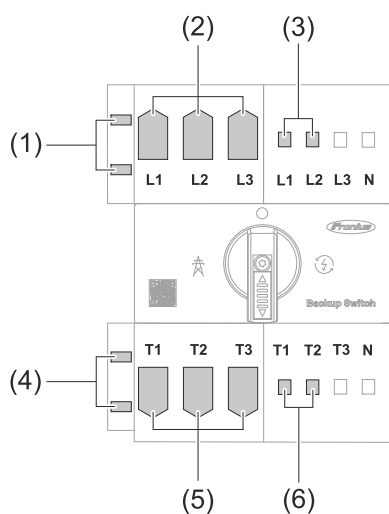
Le Backup Switch dispose de 3 positions de commutateur :

- (1) **Fonctionnement sur le réseau**  
L'alimentation s'effectue via le réseau public.
- (2) **0 (hors tension)**  
L'alimentation est coupée en toute sécurité du réseau public ou de l'alimentation en courant de secours.
- (3) **Mode d'alimentation en courant de secours**  
L'alimentation s'effectue via l'onduleur ou la batterie.

### IMPORTANT !

Dans la position de commutateur (2), le Backup Switch peut être protégé contre la mise en marche et l'arrêt par un cadenas standard. Les dispositions nationales doivent être prises en compte.

## Zone de raccordement



- (1) Bornes de raccordement du commutateur de contact auxiliaire : Communication de données
- (2) Bornes de raccordement du sectionneur de charge 63 A : Réseau électrique
- (3) Bornes de raccordement du sectionneur de charge 20 A : Communication de données
- (4) Bornes de raccordement du commutateur de contact auxiliaire : Communication de données
- (5) Bornes de raccordement du sectionneur de charge 63 A : Éléments consommateurs
- (6) Bornes de raccordement du sectionneur de charge 20 A : Communication de données

Des informations sur l'installation de la communication de données se trouvent au chapitre [Raccorder le câble de communication de données](#) à la page 28.





# **Installation et mise en service**



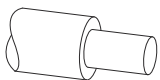
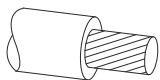
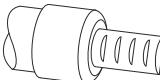
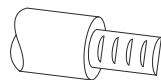
# Conditions de raccordement du Backup Switch

## Connexion de protection

Pour un fonctionnement sûr du Fronius Backup Switch, les composants suivants doivent être installés dans l'armoire de commande :

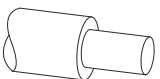
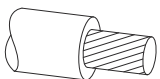

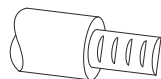
- Une protection de surintensité en amont selon les indications du chapitre **Caractéristiques techniques** à la page 35.
- Une protection contre la surtension (Surge Protective Device - SPD) selon les indications du chapitre **Caractéristiques techniques** à la page 35.





## Types de câbles différents

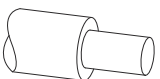
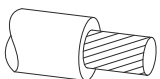

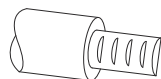
Fil unique	Fil fin	Fil fin muni de cosses terminales avec collerette	Fil fin muni de cosses terminales sans collerette
			

## Câbles autorisés pour la connexion électrique

Raccorder uniquement des conducteurs en cuivre ronds aux bornes de raccordement. Voir les tableaux ci-dessous :

Bornes de raccordement sur le sectionneur de charge 63 A <sup>1)</sup>			
			
1 à 25 mm <sup>2</sup>	4 à 16 mm <sup>2</sup>	2,5 à 16 mm <sup>2</sup>	2,5 à 16 mm <sup>2</sup>
max. 2 x 10 mm <sup>2</sup>	max. 2 x 10 mm <sup>2</sup>		

Bornes de raccordement sur le sectionneur de charge 20 A <sup>1)</sup>			
			
0,13 à 10 mm <sup>2</sup>	0,5 à 6 mm <sup>2</sup>	0,5 à 6 mm <sup>2</sup>	0,5 à 6 mm <sup>2</sup>

Bornes de raccordement sur le commutateur de contact auxiliaire			
			
0,13 à 2,5 mm <sup>2</sup>	0,75 à 2,5 mm <sup>2</sup>	0,5 à 1,5 mm <sup>2</sup>	0,5 à 1,5 mm <sup>2</sup>

<sup>1)</sup> Choisir la section du câble suffisamment grande. La section du câble dépend de la puissance réellement connectée.

---

**Vis de raccordement autorisés**

	<b>Sectionneur de charge 63 A</b>	<b>Sectionneur de charge 20 A</b>	<b>Commutateur de contact auxiliaire</b>
Vis de raccordement	M5	M3,5	M3,5
Couple de serrage	2 à 4 Nm	0,8 à 1,7 Nm	0,8 à 1,4 Nm
Échelle par borne de raccordement	2	1	2

# Préparation de l'installation

---

## Sécurité

### **AVERTISSEMENT!**

#### **Danger dû à un court-circuit en raison de corps étrangers dans la zone de raccordement.**

Un choc électrique peut entraîner des blessures graves, voire la mort.

- ▶ Tenir les corps étrangers à l'écart de la zone de raccordement ou les enlever si nécessaire.
- 

### **AVERTISSEMENT!**

#### **Danger en cas d'erreur de manipulation et d'erreur en cours d'opération.**

Cela peut entraîner des dommages corporels et matériels graves.

- ▶ La mise en service ainsi que les activités de maintenance et d'entretien de l'onduleur et de la batterie ne peuvent être effectuées que par du personnel de service formé par le fabricant de l'onduleur ou de la batterie et dans le cadre des dispositions techniques.
  - ▶ Avant l'installation et la mise en service, lire les instructions d'installation et les instructions de service du fabricant.
- 

### **AVERTISSEMENT!**

#### **Risque dû à la tension du secteur et à la tension DC des modules solaires exposés à la lumière tout comme des batteries.**

Cela peut entraîner des dommages corporels et matériels graves.

- ▶ L'ensemble des opérations de raccordement, de maintenance et de service doivent être exécutées uniquement lorsque les côtés AC et DC de l'onduleur et de la batterie sont hors tension.
  - ▶ Le raccordement fixe au réseau électrique public ne peut être réalisé que par un installateur électricien agréé.
- 

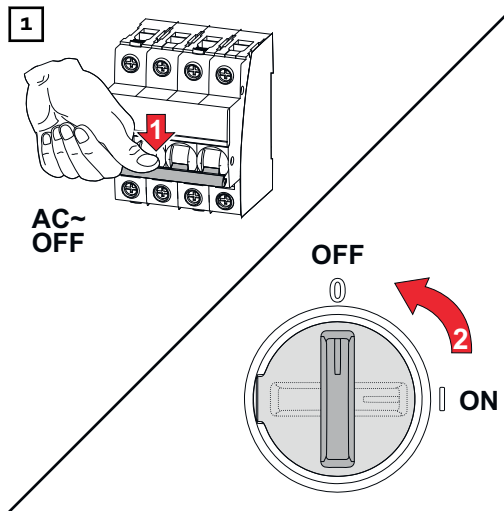
### **AVERTISSEMENT!**

#### **Danger en cas de bornes de raccordement endommagées et/ou encrassées.**

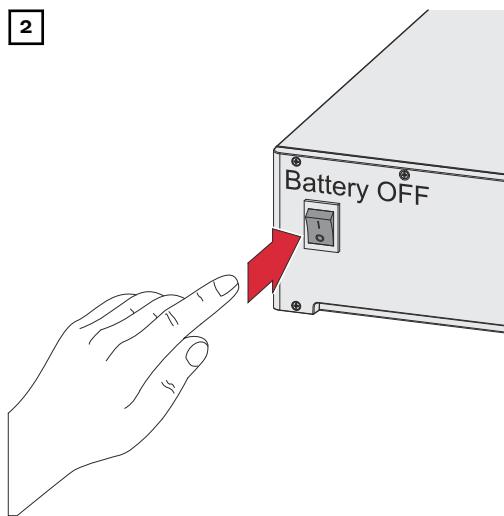
Cela peut entraîner des dommages corporels et matériels graves.

- ▶ Avant les activités de raccordement, vérifier que les bornes de raccordement ne sont pas endommagées ni encrassées.
  - ▶ Éliminer les impuretés à l'état hors tension.
  - ▶ Les bornes de raccordement défectueuses doivent être remises en état par une entreprise spécialisée agréée.
-

**Mettre hors tension de tous les côtés**



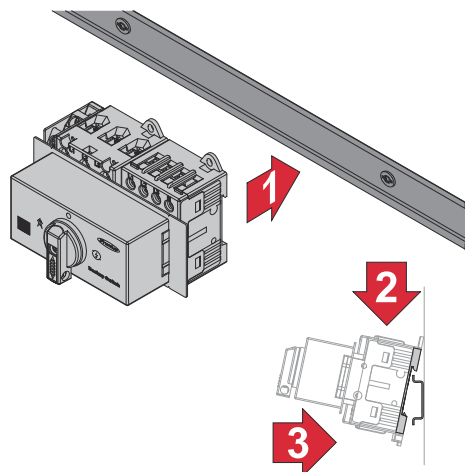
Déconnecter le système de protection automatique. Placer le sectionneur DC en position « OFF ».



Mettre hors tension la batterie connectée à l'onduleur.

Attendre l'expiration de la durée de décharge des condensateurs de l'onduleur (2 minutes).

## Montage



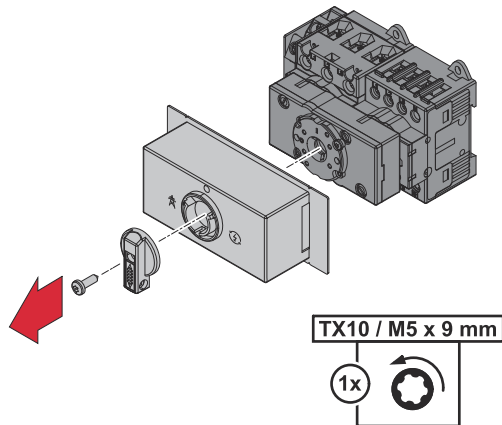
Le Fronius Backup Switch peut être monté sur un profilé chapeau DIN de 35 mm.

Dimensions du boîtier selon DIN 4388 :

- 7,2 TE (unités de division) avec languettes d'extrémité gauche et droite (correspond à l'état de livraison)
- 6,1 TE sans languettes d'extrémité

## Démontage du commutateur et du couvercle du boîtier

Avant de raccorder les câbles, le couvercle du boîtier doit être retiré.



- 1 Placer le commutateur en position « 0 ».
- 2 Pousser le dispositif du verrouillage du commutateur vers le bas.  
✓ *Le commutateur est désormais déverrouillé.*
- 3 Retirer la vis.  
✓ *Le commutateur et le couvercle du boîtier peuvent maintenant être retirés.*

## Longueurs de dénudage

Sectionneur de charge 63 A	Sectionneur de charge 20 A	Commutateur de contact auxiliaire
14 mm (0.55 in.)	11 mm (0.43 in.)	8 mm (0.31 in.)

# Installation à 1 pôle

Raccorder le commutateur de secours 1 pôle au réseau électrique public

## AVERTISSEMENT!

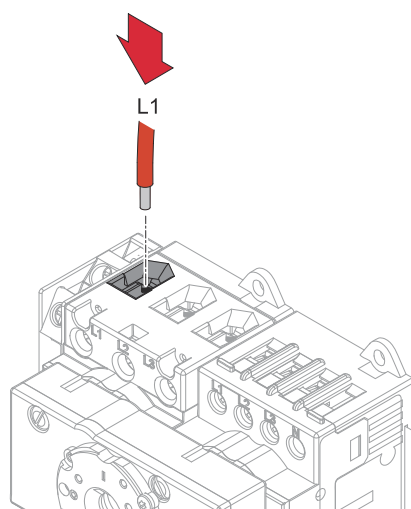
**Danger dû à des conducteurs uniques desserrés et/ou mal serrés dans la borne de raccordement.**

Cela peut entraîner des dommages corporels et matériels graves.

- ▶ Vérifier la bonne fixation des conducteurs uniques dans la borne de raccordement.
- ▶ S'assurer que le conducteur unique se trouve entièrement dans la borne de raccordement et qu'aucun fil individuel ne dépasse de la borne de raccordement.

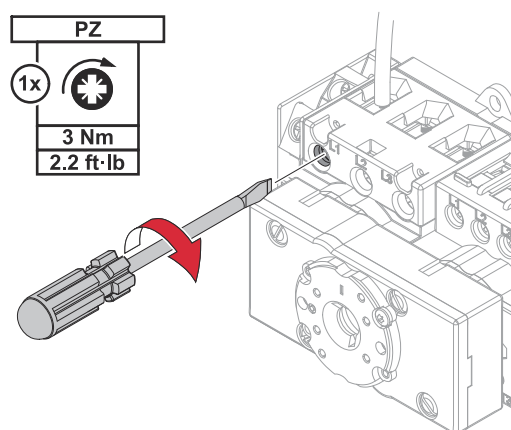
**1** Avant de commencer les travaux de raccordement, dénuder tous les câbles conformément aux spécifications. Voir le chapitre **Longueurs de dénudage** à la page **23**.

**2**



Insérer le conducteur unique (L1) provenant du réseau dans la borne de raccordement.

**3**



Visser le conducteur unique (L1) dans la borne de raccordement. Pour les vis de raccordement et les couples de serrage autorisés, voir **Vis de raccordement autorisées** à la page **20**.



**Connecter le consommateur à 1 pôle dans le circuit d'alimentation en courant de secours au Backup Switch**

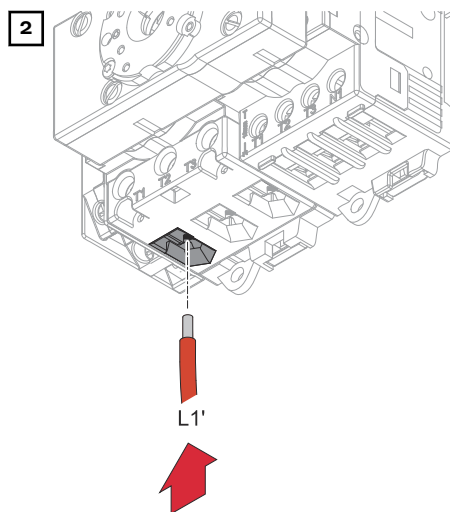
**⚠ AVERTISSEMENT!**

**Danger dû à des conducteurs uniques desserrés et/ou mal serrés dans la borne de raccordement.**

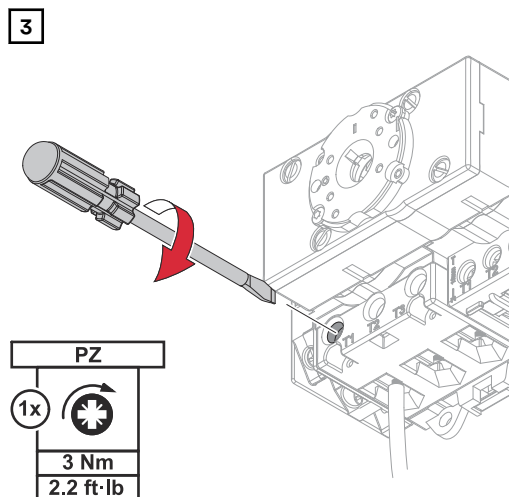
Cela peut entraîner des dommages corporels et matériels graves.

- ▶ Vérifier la bonne fixation des conducteurs uniques dans la borne de raccordement.
- ▶ S'assurer que le conducteur unique se trouve entièrement dans la borne de raccordement et qu'aucun fil individuel ne dépasse de la borne de raccordement.

- 1** Avant de commencer les travaux de raccordement, dénuder tous les câbles conformément aux spécifications. Voir le chapitre **Longueurs de dénudage** à la page **23**.



Insérer le conducteur unique (L1') provenant du circuit d'alimentation en courant de secours dans la borne de raccordement.



Visser le conducteur unique (L1') dans la borne de raccordement. Pour les vis de raccordement et les couples de serrage autorisés, voir **Vis de raccordement autorisées** à la page **20**.

# Installation à 3 pôles

Raccorder le Backup Switch à 3 pôles au réseau électrique public

## AVERTISSEMENT!

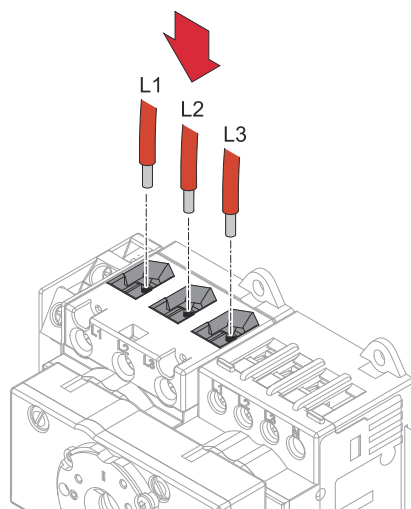
**Danger dû à des conducteurs uniques desserrés et/ou mal serrés dans la borne de raccordement.**

Cela peut entraîner des dommages corporels et matériels graves.

- ▶ Vérifier la bonne fixation des conducteurs uniques dans la borne de raccordement.
- ▶ S'assurer que le conducteur unique se trouve entièrement dans la borne de raccordement et qu'aucun fil individuel ne dépasse de la borne de raccordement.

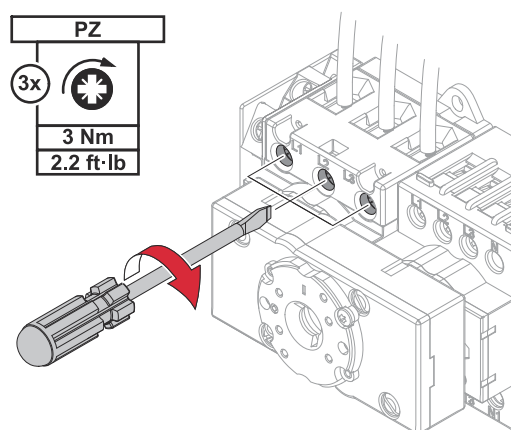
**1** Avant de commencer les travaux de raccordement, dénuder tous les câbles conformément aux spécifications. Voir le chapitre **Longueurs de dénudage** à la page **23**.

**2**



Insérer les conducteurs uniques (L1, L2, L3) provenant du réseau dans la borne de raccordement.

**3**



Visser les conducteurs uniques (L1, L2, L3) dans les bornes de raccordement. Pour les vis de raccordement et les couples de serrage autorisés, voir **Vis de raccordement autorisées** à la page **20**.

**Connecter le consommateur à 3 pôles dans le circuit d'alimentation en courant de secours au Backup Switch**

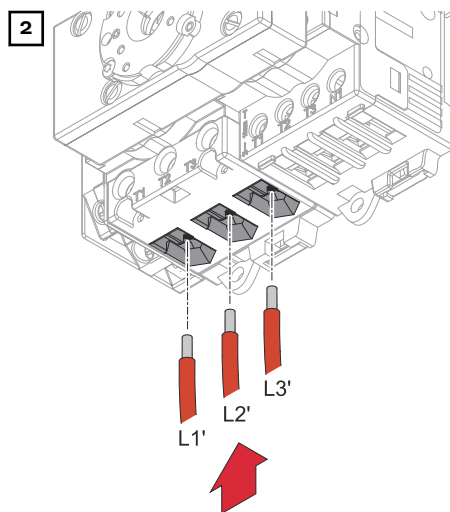
**⚠ AVERTISSEMENT!**

**Danger dû à des conducteurs uniques desserrés et/ou mal serrés dans la borne de raccordement.**

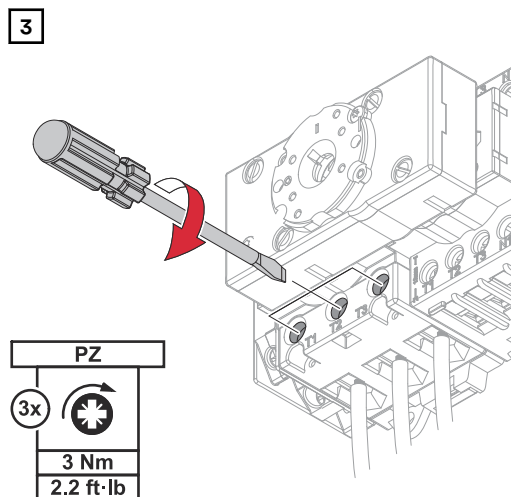
Cela peut entraîner des dommages corporels et matériels graves.

- ▶ Vérifier la bonne fixation des conducteurs uniques dans la borne de raccordement.
- ▶ S'assurer que le conducteur unique se trouve entièrement dans la borne de raccordement et qu'aucun fil individuel ne dépasse de la borne de raccordement.

- 1** Avant de commencer les travaux de raccordement, dénuder tous les câbles conformément aux spécifications. Voir le chapitre **Longueurs de dénudage** à la page **23**.



Brancher les conducteurs uniques (L1', L2', L3') provenant du circuit d'alimentation en courant de secours dans les bornes de raccordement.



Visser les conducteurs uniques (L1', L2', L3') dans les bornes de raccordement. Pour les vis de raccordement et les couples de serrage autorisés, voir **Vis de raccordement autorisées** à la page **20**.

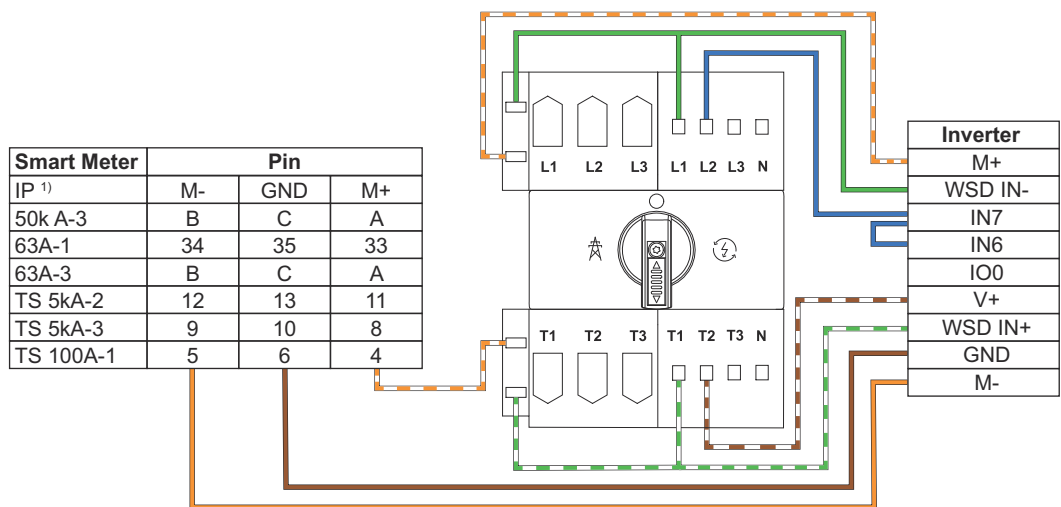
# Raccorder le câble de communication de données

## Connecter le câble de communication de données au Backup Switch

### IMPORTANT !

Respecter les consignes suivantes pour le raccordement des câbles de communication de données au Backup Switch.

- Utiliser un câble réseau de type CAT5 STP ou supérieur.
- Pour les câbles de données qui vont ensemble, utiliser une paire de câbles torsadés.
- Utiliser des câbles de données à double isolation ou à gaine s'ils sont à proximité de conducteurs nus.
- Utiliser des câbles à paires torsadées blindés pour éviter tout dysfonctionnement.



1) Câbler le Fronius Smart Meter IP via Modbus afin que le signal puisse être interrompu. Le Fronius Smart Meter IP ne doit pas être connecté au réseau.

## Description de la communication de données

### Feedback du commutateur en position d'alimentation en courant de secours (IN6/IN7)

Lorsque le Backup Switch est commuté sur l'alimentation en courant de secours, l'onduleur vérifie la position du commutateur. Si celle-ci est correcte, l'alimentation en courant de secours des consommateurs connectés dans le circuit d'alimentation en courant de secours est libérée.

### Communication Modbus Smart Meter (M+/M-)

La communication entre l'onduleur et le Fronius Smart Meter est interrompue via le contact. La communication interrompue empêche la coupure automatique du mode d'alimentation en courant de secours. L'onduleur reste en mode d'alimentation en courant de secours. Si une alimentation stable du réseau est à nouveau disponible, le commutateur du Fronius Backup Switch doit être commuté manuellement sur le mode réseau.

### Wired Shut Down (WSD IN/WSD OUT)

En position « O », le câble WSD est interrompu. L'onduleur s'éteint immédiatement. Une rétrogradation asynchrone sur le réseau électrique est empêchée.

# Montage du capot de protection

## Montage des capots de protection

### AVERTISSEMENT!

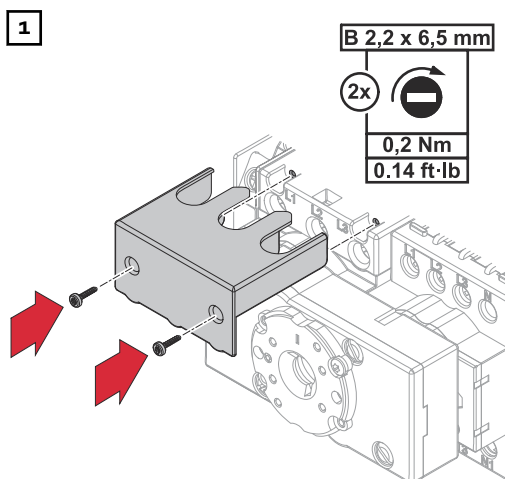
**Danger dû à la tension électrique émanant de capots de protection manquants ou mal montés.**

Un choc électrique peut être mortel et/ou causer de graves dommages matériels.

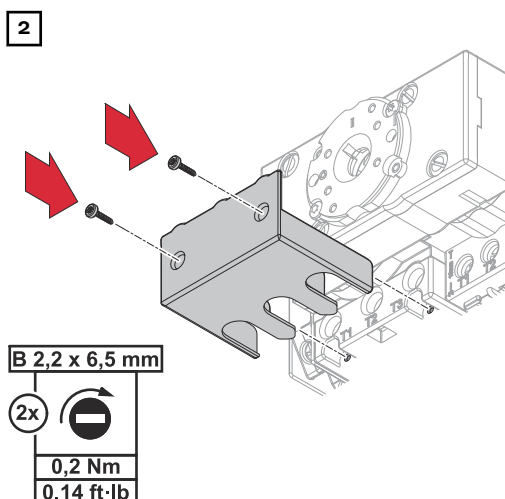
- ▶ Monter les capots de protection immédiatement après l'installation des câbles sous tension.
- ▶ Monter les capots de protection de manière appropriée et vérifier qu'ils tiennent bien en place.

### IMPORTANT !

Les capots de protection servent à l'isolation supplémentaire des lignes sous tension par rapport aux lignes de transfert de données.



Monter un capot de protection sur le haut du sectionneur de charge 63 A. Pour le montage, utiliser les vis livrées.

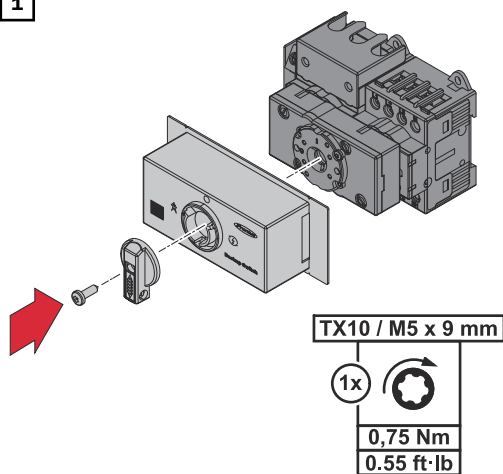


Monter un capot de protection en bas du sectionneur de charge 63 A. Pour le montage, utiliser les vis livrées.

# Montage du couvercle du boîtier et du commutateur

Montage du couvercle du boîtier et du commutateur

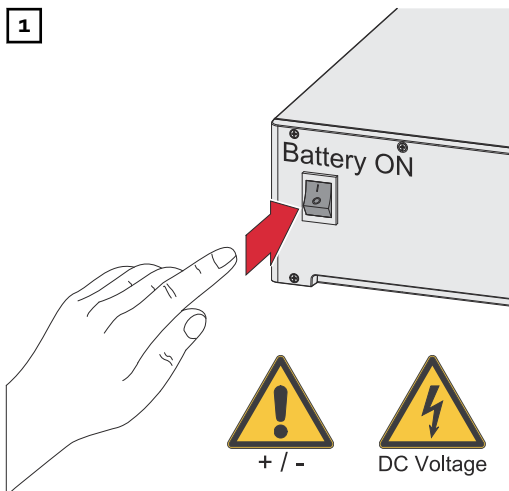
1



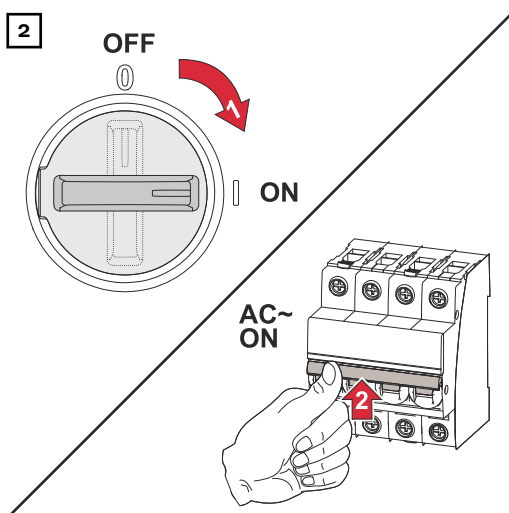
Remonter le couvercle du boîtier et le commutateur et les fixer à l'aide de la vis.

# Mise en service

Mettre en service l'installation photovoltaïque



Mettre sous tension la batterie raccordée à l'onduleur.



Placer le sectionneur DC en position « On ». Enclencher le système de protection automatique.

## Généralités

### IMPORTANT !

Les réglages du point de menu « **Configuration de l'appareil** » → « **Fonctions et E/S** » doivent être effectués exclusivement par du personnel qualifié ! Pour le point de menu « **Configuration de l'appareil** », la saisie du mot de passe de technicien est requise.

**Alimentation en courant de secours – Configurer le Full Backup**

- 1 Ouvrir l'interface utilisateur de l'onduleur.
  - Ouvrir le navigateur Web.
  - Dans la barre d'adresse du navigateur, saisir l'adresse IP (adresse IP pour WLAN : 192.168.250.181, adresse IP pour LAN : 169.254.0.180) ou le nom d'hôte et de domaine de l'onduleur puis confirmer.
  - L'interface utilisateur de l'onduleur s'affiche.
- 2 Dans l'espace de connexion, se connecter à l'aide de l'utilisateur « **Technicien** » et du mot de passe de technicien.
- 3 Cliquer sur le bouton « **Fonctions et E/S** » du menu « **Configuration de l'appareil** ».
- 4 Activer la fonction « **Alimentation en courant de secours** ».

- 5 Sélectionner le mode « **Full Backup** » dans la liste déroulante « **Mode d'alimentation en courant de secours** ».
- 6 Cliquer sur le bouton « **Enregistrer** » pour enregistrer les paramètres.

Le mode d'alimentation en courant de secours Full Backup est configuré.

---

### **Tester le mode d'alimentation en courant de secours**

Il est recommandé de tester le mode d'alimentation en courant de secours :

- lors de la première installation et configuration ;
- après des travaux sur l'armoire de commande ;
- en cours d'exploitation (recommandation : au moins une fois par an).

Pour le mode d'essai, il est recommandé de charger la batterie à 30 % minimum.

Une description de l'exécution du mode d'essai se trouve sur la [check-list - Alimentation en courant de secours](https://www.fronius.com/en/search-page) (https://www.fronius.com/en/search-page, référence : 42,0426,0365).



# Annexe



# Caractéristiques techniques

## Caractéristiques techniques

Caractéristiques techniques <sup>1)</sup>		Sectionneur de charge 63 A	Sectionneur de charge 20 A	Commutateur de contact auxiliaire
Courant de fonctionnement thermique assigné				
ouvert $I_{th}$		63 A	20 A	10 A
encapsulé $I_{the}$		63 A	20 A	
Tension d'isolation assignée $U_i^{2)}$		690 V	690 V	690 V
<b>Pouvoir de coupure <math>I_{eff}</math></b>				
3 x 220 - 440 V		330 A	160 A	
3 x 500 V		330 A	160 A	
3 x 660 - 690 V		190 A	80 A	
<b>Catégories d'utilisation AC21A, AC21B</b>				
Courant de fonctionnement assigné $I_e$	400 V	63 A	20 A	
Puissance d'exploitation assignée	220 à 240 V	24 kW	8 kW	
	380 à 440 V	42 kW	13 kW	
triphasé, 3 pôles	660 à 690 V	72 kW	23 kW	
<b>Catégories d'utilisation AC23A, AC23B</b>				
Courant de fonctionnement assigné $I_e$	400 V	45 A	16 A	
Puissance d'exploitation assignée	220 à 240 V	15 kW	4 kW	
	380 à 440 V	22 kW	7,5 kW	
	660 à 690 V	18,5 kW	5,5 kW	
<b>Fusible</b>	gL (gG)	max. 63 A	max. 25 A	max. 20 A

Données générales	
Poids	421 g
Température ambiante admise	-40 °C à +60 °C
Dimensions	64 x 125,4 x 91 mm
Indice de protection	IP20 + KLAD
Fréquence de réseau	50 - 60 Hz
Tension nominale	3 - 230 / 400 V
Déconnexion du réseau	1 pôle ou 3 pôles

<sup>1)</sup> Selon les normes CEI 947-3, CEI 947-5-1, VDE 0660, EN 60947-3, EN 60947-5-1

2) S'applique à : Réseaux avec point neutre mis à la terre, catégorie de surtension I à III, degré de pollution 3 :  $U_{imp} = 6 \text{ kV}$ .

# Service, conditions de garantie et élimination

---

**Maintenance** Les interventions de maintenance et de service ne peuvent être exécutées que par du personnel de service qualifié et formé par Fronius.

---

**Élimination** Les déchets d'équipements électriques et électroniques doivent être collectés de manière séparée et recyclés dans le respect de l'environnement, conformément à la directive européenne et à la législation nationale. Les appareils usagés doivent être retournés au revendeur ou déposés dans un système de collecte et d'élimination local agréé. Une élimination correcte de l'appareil usagé favorise le recyclage durable des ressources et empêche les effets négatifs sur la santé et l'environnement.

**Matériaux d'emballage**

- Les collecter séparément
  - Respecter les consignes locales en vigueur
  - Diminuer le volume du carton
- 

**Garantie constructeur Fronius** Les conditions de garantie détaillées, spécifiques au pays, sont disponibles sur [www.fronius.com/solar/garantie](http://www.fronius.com/solar/garantie).

Afin de bénéficier pleinement de la durée de garantie de votre nouveau produit Fronius, vous devez vous enregistrer sur : [www.solarweb.com](http://www.solarweb.com).

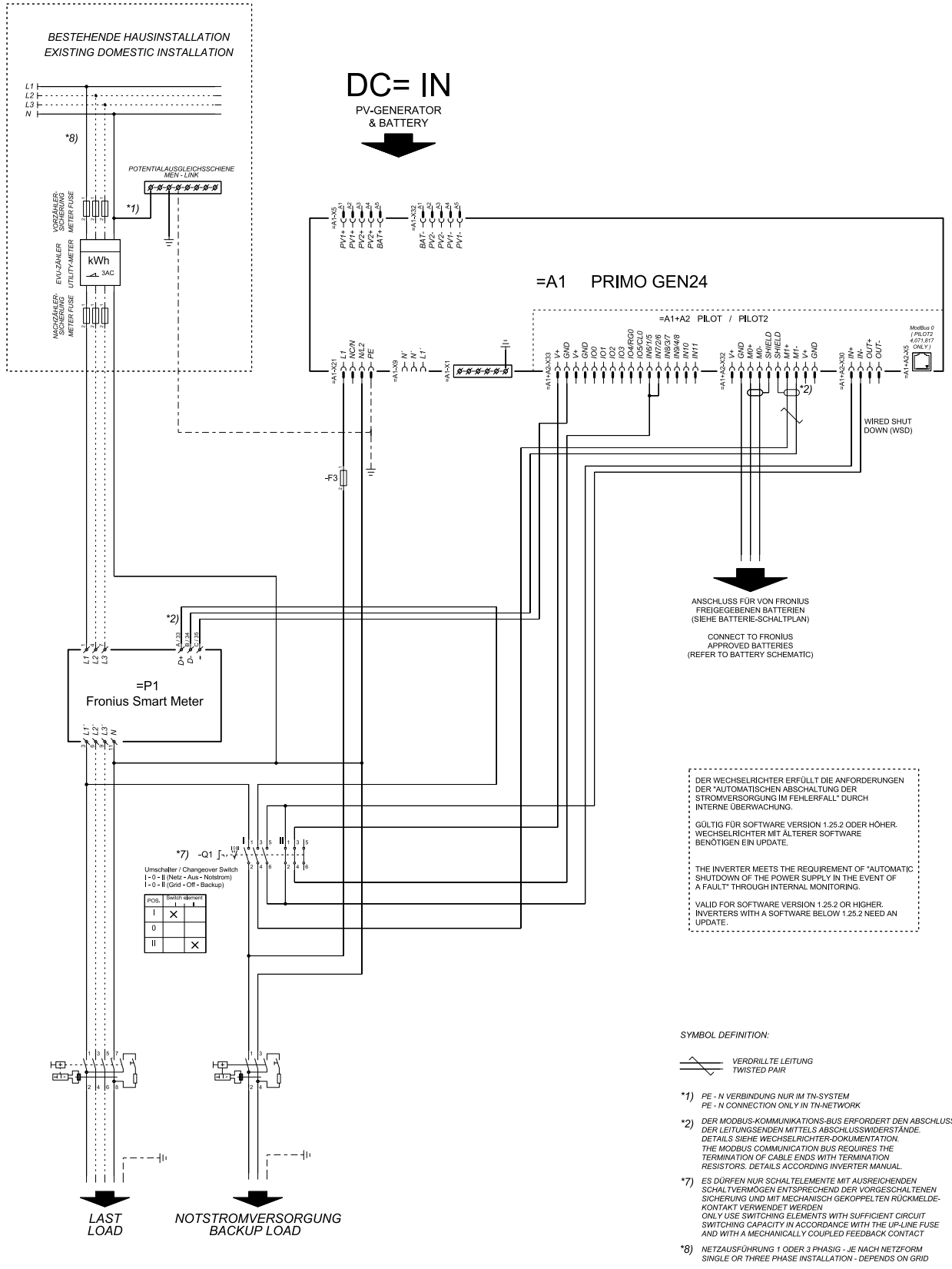


# Schémas des connexions

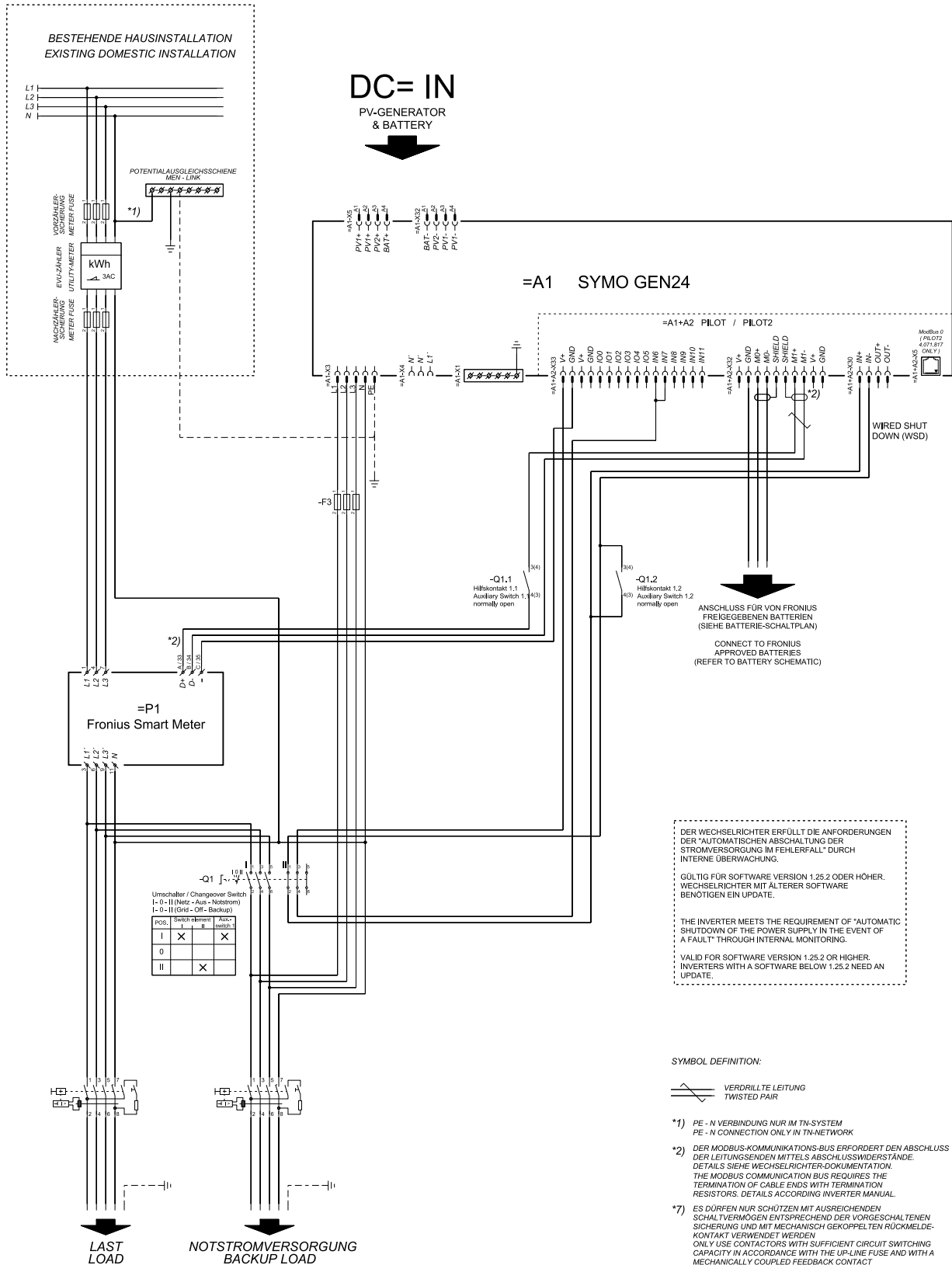




# Commutateur manuel pour l'alimentation de secours, isolation unipolaire (par ex. Australie)



# Commutateur manuel pour l'alimentation en courant de secours, isolation tripolaire (par ex. Autriche)







[fronius.com/en/solar-energy/installers-partners/products-solutions/monitoring-digital-tools](https://fronius.com/en/solar-energy/installers-partners/products-solutions/monitoring-digital-tools)

**MONITORING &  
DIGITAL TOOLS**

**Fronius International GmbH**

Froniusstraße 1  
4643 Pettenbach  
Austria  
[contact@fronius.com](mailto:contact@fronius.com)  
[www.fronius.com](http://www.fronius.com)

At [www.fronius.com/contact](http://www.fronius.com/contact) you will find the contact details of all Fronius subsidiaries and Sales & Service Partners.