



# Operating Instructions

Fronius Ohmpilot



RO | Manualul de utilizare



42,0426,0538,RO

011-14102024



# Cuprins

<b>Informații generale</b>	<b>5</b>
Siguranța	7
Explicarea instrucțiunilor de securitate	7
Generalități	7
Măsuri referitoare la compatibilitatea electromagnetică	8
Siguranța datelor	8
Dreptul de autor	8
Generalități	9
Convenții de prezentare	9
Utilizarea conformă	9
Personal calificat	9
Componente de sistem necesare	10
Integrarea Fronius Smart Meter	10
Descrierea aparatului	10
Proiectarea sistemului	10
Informații pe aparat	11
Elemente de operare și racorduri	13
Elemente indicatoare/elemente de operare la aparat	13
Zona de racordare	14
Selectarea aparatului de încălzire	16
Aparat de încălzire monofazat	16
Aparat de încălzire trifazat	16
Exemplu pentru calcularea duratei de încărcare	16
<b>Instalare și punere în funcțiune</b>	<b>17</b>
Alegerea locației și a poziției de montaj	19
Alegerea locației - generalități	19
Alegerea locației	19
Poziția de montaj	20
Montajul pe perete	21
Siguranță	21
Alegerea diblurilor și șuruburilor	21
Montarea Ohmpilot pe perete	21
Instalare	23
Lungimi de dezizolare	23
Racord electric	23
Rezistență de încălzire monofazată până la 3 kW	25
Exemplu de utilizare 1	25
Rezistență de încălzire trifazată 900 W până la 9 kW	26
Exemplu de utilizare 2	26
Rezistență de încălzire monofazată până la 3 kW cu controlul pompei de încălzire	28
Exemplu de utilizare 3	28
Setări în meniu	30
Rezistență de încălzire monofazată până la 3 kW și sursă externă	31
Exemplu de utilizare 4	31
Setări în meniu	32
Două rezistențe de încălzire - trifazată și monofazată	33
Exemplu de utilizare 5	33
Setări în meniu	34
Două rezistențe de încălzire trifazate până la 9 kW	35
Exemplu de utilizare 6	35
Setări în meniu	36
Rezistență de încălzire monofazată până la 3 kW / rezistență de încălzire trifazată și pompă de recirculare	37
Exemplu de utilizare 7	37
Setări în meniu	38
Configurarea conexiunii de date	40

Posibile căi de comunicare.....	40
Conectarea invertorului cu Ohmpilot.....	40
Realizarea conexiunii prin intermediul Modbus RTU .....	40
Realizarea conexiunii prin intermediul LAN.....	41
Realizarea conexiunii prin intermediul WLAN .....	42
Mod Boost.....	45
Mod Boost.....	45
Setări în meniu .....	45
Interfața pentru utilizator .....	46
Afișare stare.....	46
Setări opționale.....	47
Setări manuale pentru ÎNCĂLZIRE 1.....	47
Activarea protecției anti legionella .....	48
Adaptarea programului zilei .....	48
Limitarea temperaturii.....	49
<b>Anexă</b>	<b>51</b>
Mesaje de stare.....	53
Mesaje de stare .....	53
Date tehnice.....	56
Date tehnice Fronius Ohmpilot.....	56
Verificări / informații .....	57
Verificări/informații .....	57
Condiții de garanție și eliminarea ca deșeu .....	58
Garanția de fabricație Fronius.....	58
Eliminarea ca deșeu.....	58
Norme și directive luate în considerare.....	58

# Informații generale



# Siguranța

---

## Explicarea instrucțiunilor de securitate

### **AVERTIZARE!**

Indică un pericol iminent.

- ▶ Dacă acesta nu este evitat, urmările pot fi decesul sau răni extrem de grave.
- 

### **PERICOL!**

Indică o situație posibil periculoasă.

- ▶ Dacă aceasta nu este evitată, urmările pot fi decesul și răni extrem de grave.
- 

### **ATENȚIE!**

Indică o situație care poate genera prejudicii.

- ▶ Dacă aceasta nu este evitată, urmările pot fi răni ușoare sau minore, precum și pagube materiale.
- 

### **REMARCĂ!**

Indică posibilitatea afectării rezultatelor muncii și al unor posibile defecțiuni ale echipamentului.

---

## Generalități

Aparatul este produs conform stadiului actual de dezvoltare al tehnicii și potrivit normelor tehnice de securitate recunoscute. Operarea defectuoasă sau abuzivă poate constitui un pericol pentru

- viața și sănătatea operatorului sau a unor terți,
  - aparat și alte bunuri materiale ale utilizatorului.
- 

Toate persoanele care sunt implicate în punerea în funcțiune, operarea, mentenanța și întreținerea aparatului trebuie

- să fie calificate în mod corespunzător,
  - să dețină cunoștințe în ceea ce privește manevrarea instalațiilor electrice și
  - să citească în totalitate și să respecte cu strictețe prezentul manual de utilizare.
- 

În plus față de conținutul manualului de utilizare trebuie respectate toate normele general valabile, precum și cele locale privind prevenirea accidentelor și protecția mediului înconjurător.

---

Toate instrucțiunile de securitate și indicațiile de avertizare asupra pericolelor de pe aparat

- trebuie păstrate în stare lizibilă,
  - nu trebuie deteriorate,
  - nu trebuie îndepărtate,
  - nu trebuie acoperite, suprapuse sau vopsite.
- 

Exploatați aparatul numai atunci când toate dispozitivele de siguranță sunt complet funcționale. Dacă dispozitivele de siguranță nu sunt perfect funcționale, ele pot constitui un pericol pentru

- viața și sănătatea operatorului sau a unor terți,
  - aparat și alte bunuri materiale ale utilizatorului.
- 

Dispozitivele de siguranță care nu sunt complet funcționale trebuie reparate de către o unitate specializată și autorizată înainte de pornirea aparatului.

---

Nu evitați și nu scoateți niciodată din funcțiune dispozitivele de siguranță.

---

Pozițiile de amplasare a indicațiilor de siguranță și pericol de pe aparat sunt precizate în capitolul „Informații pe aparat” din manualul de utilizare al aparatului dumneavoastră.

---

Înainte de pornirea aparatului se vor remedia defecțiunile care afectează siguranța.

---

**Măsuri referitoare la compatibilitatea electromagnetică**

În cazuri speciale, în ciuda respectării limitelor de emisie standardizate, pot apărea influențe pentru zona de utilizare prevăzută (de ex. dacă în locația de amplasare se află aparate sensibile la perturbații sau dacă zona de amplasare se află în apropierea receptorilor radio sau TV). În acest caz exploatatorul este obligat să ia măsuri adecvate pentru remedierea defecțiunilor.

---

**Siguranța datelor**

Cu privire la siguranța datelor, utilizatorul este responsabil pentru:

- siguranța datelor față de setările din fabrică,
- salvarea și păstrarea setărilor personale.

---

**Dreptul de autor**

Dreptul de autor asupra prezentului manual de utilizare îi revine producătorului.

---

Textul și figurile corespund nivelului tehnic în momentul tipăririi, ne rezervăm dreptul de a face modificări.

Vă mulțumim pentru orice sugestii de îmbunătățire și pentru semnalarea oricăror inadvertențe în manualul de utilizare.



# Generalități

---

## Convenții de prezentare

Pentru a ușura citirea și înțelegerea documentației, au fost stabilite următoarele convenții de prezentare, descrise mai jos.

### Indicații privind utilizarea

**IMPORTANT!** Se referă la indicații privind utilizarea și alte informații utile. Nu este un cuvânt semnal privind o situație periculoasă sau care poate genera prejudicii.

### Software

Funcțiile software și elementele unei interfețe grafice pentru utilizator (de ex. butoane, intrări în meniu) sunt marcate în text cu această **evidențiere**.

Exemplu: Efectuați clic pe butonul **Salvare**.

### Instrucțiuni de acțiune

**1** Etapele de acțiune sunt prezentate numerotate.

- ✓ *Acest simbol marchează rezultatul etapei de acțiune sau a întregii instrucțiuni de acțiune.*

---

## Utilizarea conformă

Fronius Ohmpilot este o completare a portofoliului de produse Fronius în domeniul managementului energiei. Dispozitivul controlează prepararea apei calde folosind surplusul de energie de la un sistem fotovoltaic. Orice altă utilizare este considerată neconformă.

---

## Personal calificat

Informațiile din prezentul manual de utilizare sunt destinate doar personalului de specialitate calificat. Un șoc electric poate fi mortal. Este interzisă efectuarea altor activități în afara celor prezentate în documentație. Acest lucru este valabil și atunci când sunteți calificat pentru aceasta.

---

Toate cablurile trebuie să fie fixe, nedeteriorate, izolate și dimensionate suficient. Îmbinările slăbite, cablurile deteriorate sau subdimensionate trebuie reparate imediat de către o unitate specializată și autorizată.

---

Lucrările de întreținere și reparații pot fi efectuate exclusiv de către o unitate specializată și autorizată.

---

În cazul pieselor unor terți producători nu garantăm că sunt acestea construite și fabricate pentru a face față diverselor solicitări și cerințe de siguranță. Folosiți doar piese de schimb originale.

---

Nu aduceți modificări, nu montați piese suplimentare și nu reechipați aparatul fără aprobarea producătorului.

---

Înlocuiți imediat componentele deteriorate sau dispuneți înlocuirea acestora.

---

**Componente de sistem necesare**

- Invertor GEN24
    - Fronius Primo / Symo GEN24
  - Fronius SnapINverter
    - Fronius Symo / Galvo / Eco sau Primo (de la Fronius Datamanager 2.0 versiune software 3.8.1-x) sau Fronius Symo Hybrid (de la Fronius Hybridmanager versiune software V1.8.1.x)
  - Fronius Smart Meter
  - Fronius Ohmpilot
  - Consumator rezistiv (de exemplu cazan cu element de încălzire)
- 

**Integrarea Fronius Smart Meter**

Pentru funcționarea Ohmpilot este necesar un Fronius Smart Meter pentru măsurarea excesului de energie. Pe interfața pentru utilizator a invertorului trebuie setat dacă Fronius Smart Meter este montat în punctul de alimentare în rețea sau în ramura de consum.

---

**Descrierea aparatului**

Ohmpilot utilizează modularea lățimii impulsurilor pentru a regla excesul de putere de la sistemul fotovoltaic pentru o fază. Cu o singură fază, de exemplu, poate fi controlată în mod continuu o rezistență de încălzire cu o putere de până la 3 kW. Ohmpilot prezintă două ieșiri suplimentare pentru comutarea altor faze. Acest lucru înseamnă că pot fi controlate rezistențe de încălzire cu o putere de 300 W până la 9 kW.

În cazul unei rezistențe de încălzire cu o putere de 9 kW, puterea excedentară de 0 - 3 kW este reglată la faza 1. Dacă este disponibilă mai multă putere, Ohmpilot comută, în plus, faza 2. Prin urmare, faza 1 poate controla între 3 și 6 kW în mod continuu. În cazul în care puterea disponibilă este > 6 kW, Ohmpilot comută, în plus, faza 3. Faza 1 controlează, la rândul său, între 6 și 9 kW în mod continuu

Interval de putere	Faza 1	Faza 2	Faza 3
0 - 3 kW	0 - 3 kW în mod continuu	-	-
3 - 6 kW	0 - 3 kW în mod continuu	3 kW fix	-
6 - 9 kW	0 - 3 kW în mod continuu	3 kW fix	3 kW fix

Pot fi controlați și alți consumatori rezistivi, cum ar fi încălzitoarele cu infraroșu, uscătoarele de prosoape etc.

---

**Proiectarea sistemului** **ATENȚIE!****Pericol prin conectarea unui termostat electronic.**

Consecința este distrugerea dispozitivului Ohmpilot sau a consumatorului racordat.

- Utilizați întrerupătoare termice mecanice.
-

**⚠ ATENȚIE!**

**Pericol din cauza racordării unui consumator incorect (de exemplu un ventilator de încălzire).**

Consecința poate fi distrugerea consumatorului.

- ▶ Conectați doar consumatori pur rezistivi.

**REMARCĂ!**

**Controlul fazelor**

Baza pentru controlul dispozitivului Ohmpilot este suma tuturor fazelor. Dispozitivul Ohmpilot nu este potrivit pentru decontarea cu precizie de fază.

**REMARCĂ!**

**Ohmpilot și Fronius Datamanager 2.0 / Fronius Hybridmanager**

Doar un singur dispozitiv Ohmpilot poate fi racordat la un sistem Fronius Datamanager 2.0 / Fronius Hybridmanager.

**REMARCĂ!**

**Ohmpilot și limitarea dinamică a puterii**

Începând cu versiunea de software 3.13.1-x a Fronius Datamanager sau 1.11.1-x a Fronius Hybridmanager, dispozitivul Ohmpilot poate fi utilizat împreună cu limitarea dinamică a puterii de la 0-100 %.

**REMARCĂ!**

**Utilizarea altor surse de generare**

Împreună cu Fronius Datamanager Box 2.0, pot fi utilizate și alte surse de generare, de exemplu (cogenerare, invertoare externe...). În cazul altor surse de generare, lipsesc informațiile privind energia produsă și consumul, astfel încât acestea nu pot fi afișate în Fronius Solar.web.

**REMARCĂ!**

**Alimentare de urgență**

În caz de alimentare de urgență, Ohmpilot nu poate fi utilizat din cauza puterilor de încălzire ridicate.

- ▶ Instalați dispozitivul Ohmpilot în afara circuitului curentului de urgență.

**REMARCĂ!**

**Calcificarea rezistenței de încălzire racordate**

În cazul apei dure pot apărea depuneri de calcar, în special dacă temperatura minimă este setată la peste 60 °C. Se recomandă o inspecție anuală a rezistenței de încălzire.

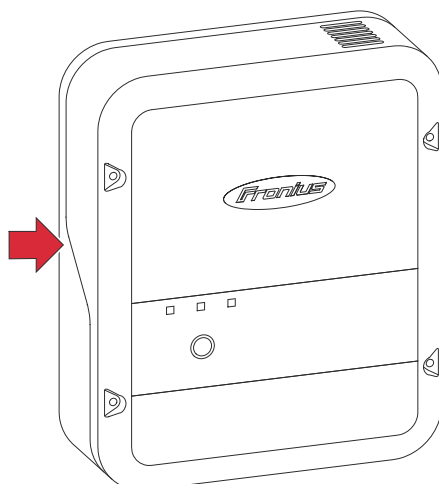
- ▶ Demontați rezistența de încălzire din dispozitivul de stocare și curățați-o de calcar.
- ▶ Nu zgâriați suprafața rezistenței de încălzire în timpul curățării.

**Informații pe aparat**

Simbolurile de siguranță și avertismentele sunt amplasate pe partea stângă a dispozitivului Ohmpilot. Aceste avertismente și simboluri de siguranță nu trebuie îndepărtate sau acoperite cu vopsea. Indicațiile și simbolurile avertizează asupra si-

tuațiilor de operare necorespunzătoare care pot cauza vătămări corporale și daune materiale grave.

<b>Fronius Ohmpilot 9.0-3</b> A-600 Webs www.fronius.com	
Art.Nr.: 4240,160	
Ser.Nr.:	
U 1-230V/3- 400V/50 Hz	
P <sub>Load(max)</sub> 9000 W	
IP 54	16A
I <sub>In</sub>	1x16A/3x16A
I <sub>Analog Out</sub>	13A
I <sub>Relay</sub>	13A
Leistungsliefer / Power Controller / Régulateurs de puissance	
<b>WARNUNG!</b> Ohmpilot darf nur über B16A Überspannungsschutzrichtung angeschlossen werden.	
<b>WARNUNG!</b> Ein elektrischer Schlag kann tödlich sein. Vor dem Öffnen des Geräts dafür sorgen, dass Ein- und Ausgangsleitungsanschlüsse spannungsfrei sind.	
EMC emission Class B	



### Simboluri de siguranță:



Pericol de vătămări corporale sau daune materiale grave din cauza operării necorespunzătoare



Utilizați funcțiile descrise doar dacă ați citit în totalitate și ați înțeles următoarele documente:

- prezentul manual de utilizare
- toate manualele de utilizare ale componentelor de sistem, în special prescripțiile de securitate



Tensiune electrică periculoasă



Înainte de a deschide aparatul respectați timpul necesar pentru descărcarea condensatoarelor!



Suprafață fierbinte

### Textul avertismentelor:

#### AVERTISMENT!

Un șoc electric poate fi mortal. Înainte de deschiderea aparatului aveți grijă ca partea de intrare și de ieșire să fie scoase de sub tensiune. Respectați timpul necesar pentru descărcarea condensatorilor (15 secunde).

#### AVERTISMENT!

Nu este permisă acoperirea aparatului și nici agățarea oricărui obiect de aparat sau de cabluri.

# Elemente de operare și racorduri

Elemente indicatoare/elemente de operare la aparat



Tastă funcțională

Apăsați de 1 dată

1x WPS  
2x ACCESS POINT  
3x MODUL BOOST

WPS (Wi-Fi Protected Setup) se deschide timp de 2 minute sau până la împerecherea cu succes cu routerul. Prin apăsarea tastei WPS de la router, parola WLAN este transmisă către dispozitivul Ohmpilot.

Apăsați de 2 ori

WLAN Access Point este activat pentru 30 minute pentru a putea efectua setări la Ohmpilot prin intermediul Fronius Solar.web App.

Apăsați de 3 ori

Modul Boost - treapta de atenuare este comandată la 100 % timp de 4 ore, fazele 2 și 3 sunt comutate. În acest fel poate rezulta un consum din rețea.

Nouă apăsare

Ohmpilot este readus în modul standard, modul Boost, Access Point sau WPS sunt dezactivate.

Apăsați timp de 7 secunde

Ohmpilot repornește



Indicator încălzire

Stins

Lipsă alimentare cu tensiune la Ohmpilot.

clipește verde (permanent)



Cu cât mai rapidă este frecvența de clipire, cu atât mai mare este puterea de încălzire. La 0 W putere de încălzire, ledul clipește rar, iar la putere completă rapid.

clipește verde (de 2 ori)

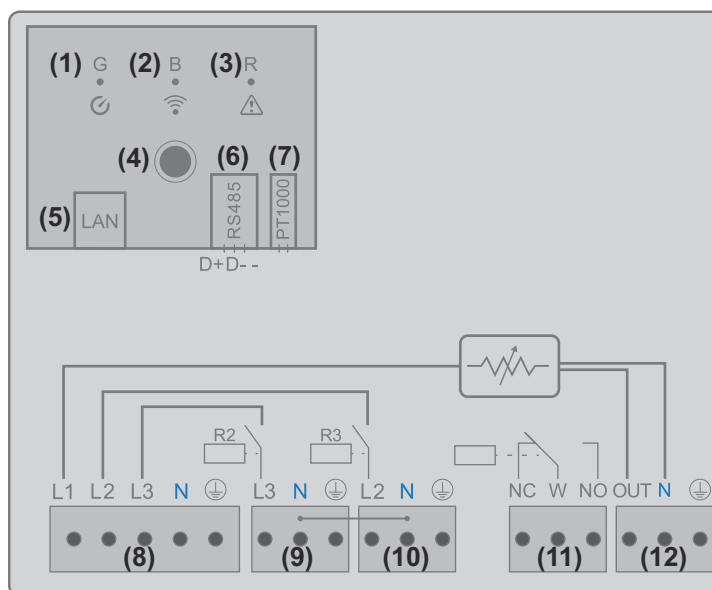
Se măsoară puterea rezistenței de încălzire. Ohmpilot recunoaște dacă este conectată o rezistență de încălzire monofazată sau trifazată.

luminează verde

Temperatură sub limita minimă sau protecția anti legionella este activă (putere de încălzire completă).

	<b>Indicator conexiune LAN / WLAN</b>	Stins	Lipsă conexiune
		clipește albastru (1 dată)	WPS (Wi-Fi Protected Setup) deschis
		clipește albastru (de 2 ori)	WLAN Access Point deschis
		luminează albastru	Conexiune la rețea
	<b>Semnalarea erorilor</b>	Stins	Nici o eroare
		clipește roșu (1 dată)	Lipsă conexiune cu invertorul
		clipește roșu (de 2 ori)	Eroare măsurare temperatură
		clipește roșu (de 3 ori)	Rezistență de încălzire defectă
		clipește roșu (de 4 ori)	Ohmpilot defect
		clipește roșu (de 5 ori)	Temperatura minimă nu a fost atinsă
		O descriere detaliată a erorilor este disponibilă în Fronius Solar.web.	

### Zona de racordare



- |     |  |
|-----|--|
| (1) | LED verde                                      |
| (2) | LED albastru                                   |
| (3) | LED roșu                                       |
| (4) | Tastă funcțională                              |
| (5) | Ethernet RJ45<br>Cablu cel puțin CAT5, ecranat |

- 
- (6) **Modbus RTU (adresa implicită 40)**  
Cu arc 0,2 - 1,5 mm<sup>2</sup>, lungime maximă a cablului 300 m, ecranat și torsadat
- 
- (7) **Bornă de racordare a senzorului de temperatură**  
Cablul senzor PT 1000, arc 0,2 - 1,5 mm<sup>2</sup>
- 
- (8) **Intrare - cablu de alimentare rețea**  
1x 230 V sau 3x 230 V, arc 1,5 - 2,5 mm<sup>2</sup>
- 
- (9) **Ieșire - rezistență de încălzire L3**  
Cu arc 1,5 - 2,5 mm<sup>2</sup>
- 
- (10) **Ieșire - rezistență de încălzire L2**  
Cu arc 1,5 - 2,5 mm<sup>2</sup>
- 
- (11) **Ieșire releu multifuncțională**  
variabil max. 13 A sarcină rezistivă, cu arc 1,5 - 2,5 mm<sup>2</sup>

 **PERICOLI**

**Pericol din cauza firelor detașate**

Firele detașate pot atinge piesele sub tensiune, ceea ce poate duce la electrocutare.

- ▶ La racordarea cablurilor de semnal, legați firele individuale împreună cu un colier pentru cablu imediat înainte de borna de racordare.

- 
- (12) **Ieșire - rezistență de încălzire / treaptă de atenuare L1**  
în mod continuu până la 3 kW  
Cu arc 1,5 - 2,5 mm<sup>2</sup>
-

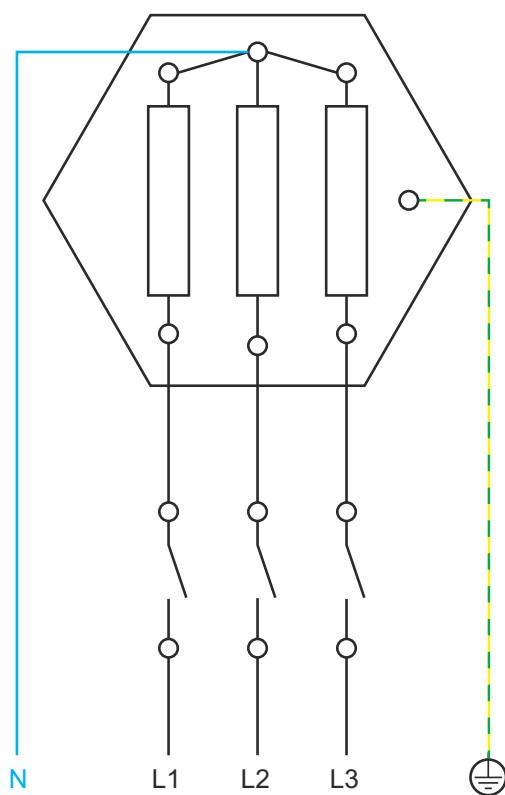
# Selectarea aparatului de încălzire

## Aparat de încălzire monofazat

- Se reglează în mod continuu de la 0,3 la 3 kW
- Consumator rezistiv (fără limitator electronic de temperatură, ventilator,...)

## Aparat de încălzire trifazat

- Se reglează în mod continuu de la 0,3 la 9 kW.
- distribuție egală a sarcinii pe toate 3 fazele (de exemplu 3 x 3 kW).
  - Dacă se utilizează un întrerupător termic mecanic, acesta trebuie să comute simultan toate 3 fazele.
  - Consumatori pur rezistivi (fără limitator de temperatură electronic, ventilatoare, ...)
  - Conductorul neutru trebuie să fie racordat



### Limitarea temperaturii

Un întrerupător termic mecanic simplifică punerea în funcțiune și utilizarea. În cazul în care nu este disponibil un întrerupător termic mecanic, la Ohmpilot se poate racorda și un senzor de temperatură. Acesta limitează temperatura maximă (a se vedea capitolul „[Limitarea temperaturii](#)” la pagina).

## Exemplu pentru calcularea duratei de încălzire

Boiler de 500 l, aparatul de încălzire se montează la bază, în partea inferioară a boilerului, diferență de temperatură tur/retur 45 - 60 °C = 15 °C; aparat de încălzire 4,5 kW

Energie stocată posibilă = 500 l (capacitatea sistemului de stocare) x 1,16 Wh (necesarul de energie pe litru) x 15 °C (diferență de temperatură tur-retur) = 8,7 kWh. În cazul în care aparatul de încălzire funcționează la maxim (4,5 kW), încălzirea durează aproximativ 2 ore.

Pentru o utilizare optimă a surplusului de energie și o reîncălzire rapidă a apei calde, reglați puterea aparatului de încălzire în funcție de puterea sistemului fotovoltaic, de exemplu putere a sistemului 5 kWp => aparat de încălzire 4,5 kW



# Instalare și punere în funcțiune

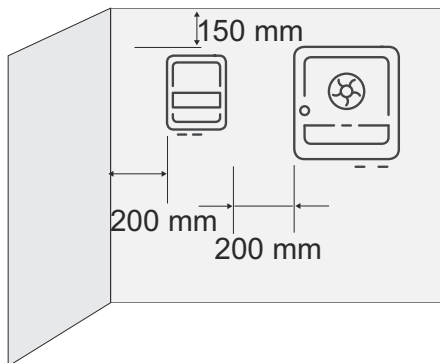


# Alegerea locației și a poziției de montaj

## Alegerea locației - generalități

La alegerea locației pentru Ohmpilot aveți în vedere următoarele criterii:

Instalarea doar pe suport stabil.



Temperaturi ambientale maxime:  
0 °C / +40 °C

Umiditatea relativă a aerului:  
0 - 99 %

Fluxul de aer în interiorul Ohmpilot  
circulă de jos în sus.

În cazul montării Ohmpilot într-un spațiu închis, asigurați evacuarea corespunzătoare a căldurii prin ventilare forțată.

### REMARCĂ!

#### Lungimea cablului

Lungimea maximă a cablului de la ieșirea Ohmpilot până la consumator (rezistența de încălzire) nu trebuie să depășească 5 m.

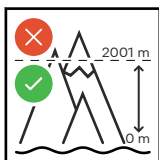
## Alegerea locației



Ohmpilot este potrivit pentru instalarea în interior, iar carcasa îndeplinește cerințele tipului de protecție IP 54 și este protejată împotriva stropilor de apă pe toate părțile.



Pentru a menține la minimum încălzirea Ohmpilot, este interzisă expunerea acestuia la radiațiile directe ale soarelui. Montați Ohmpilot într-o poziție protejată. Montarea și operarea Ohmpilot este permisă doar la o temperatură ambientală de 0 - 40 °C.

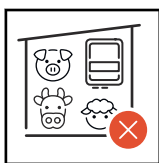


**IMPORTANT!** Ohmpilot nu poate fi montat și exploatat la o altitudine de peste 2 000 m.



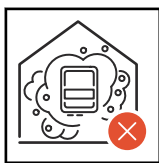
Este interzisă montarea Ohmpilot:

- într-o zonă în care există amoniac, vapori iritanți, acizi sau săruri (de exemplu locuri de depozitare a îngrășămintelor, deschideri de aerisire ale grajdurilor, instalații chimice, tăbăcării și așa mai departe)



Este interzisă montarea Ohmpilot în:

- spații cu pericol de accidentare sporit cauzat de animale domestice (cai, vaci, oi, porci etc.)
- grajduri și anexe adiacente
- depozite și spații de stocare pentru paie, fân, furaje tocate, nutrețuri concentrate, îngrășăminte etc.



Nu instalați Ohmpilot în încăperi sau medii în care se generează mult praf. În principiu, Ohmpilot este etanș la praf. În zonele unde depunerile intense de praf sunt ceva obișnuit, este totuși posibil ca suprafețele de răcire să se prăfuiască și să afecteze astfel randamentul termic. În acest caz este necesară curățarea periodică.



Este interzisă montarea Ohmpilot în:

- sere
- depozite și spații de prelucrare pentru fructe, legume și produse viticole
- spații pentru prepararea boabelor, a nutrețului verde și furajelor

## Poziția de montaj



Ohmpilot poate fi instalat în mod exclusiv pe verticală, cu racordurile orientate în jos, pe un perete vertical. Toate modurile de instalare în poziție înclinată și orizontală sunt interzise.

# Montajul pe perete

## Siguranță

### PERICOLI!

#### Pericol din cauza tensiunii reziduale a condensatorilor

Un șoc electric poate fi mortal

- ▶ Înainte de a deschide aparatul respectați timpul necesar pentru descărcarea condensatorilor (15 secunde).

### PERICOLI!

#### Pericol de ardere la corpul de răcire deschis.

Urmarea o pot reprezenta vătămări corporale.

- ▶ Purtați echipament de protecție corespunzător.
- ▶ Lăsați corpul de răcire să se răcească.
- ▶ Nu atingeți corpul de răcire fierbinte.

**IMPORTANT!** Clasa de protecție IP 54 este asigurată doar în cazul în care capacul este fixat strâns cu șuruburi de partea posterioară.

## Alegerea diblurilor și șuruburilor

**IMPORTANT!** În funcție de suprafața suport, pentru montajul Ohmpilot sunt necesare materiale de fixare diferite. Materialele de fixare nu sunt incluse în pachetul de livrare. Instalatorul este responsabil pentru alegerea corectă a materialului de fixare. Suprafața trebuie să prezinte capacitatea portantă necesară și să fie orizontală.

Fronius recomandă șuruburi din oțel cu un diametru de 4 - 6 mm pentru montarea Ohmpilot în zidărie.

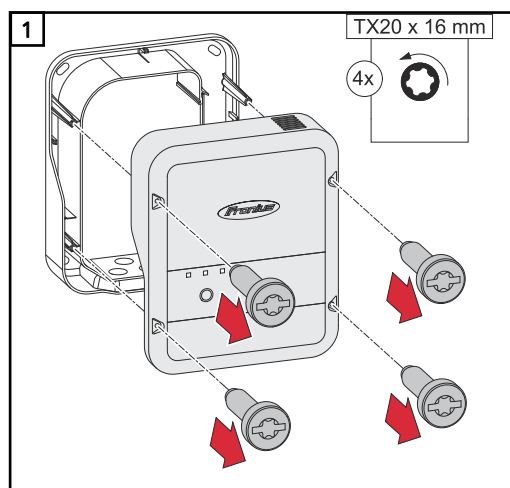
## Montarea Ohmpilot pe perete

### REMARCĂ!

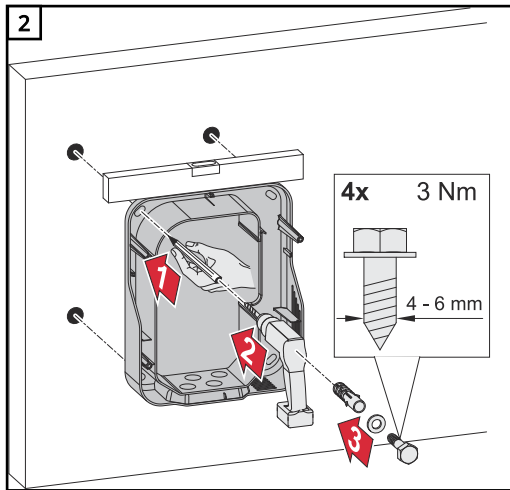
#### Pericol din cauza murdăriei și a umezelii de pe racorduri sau de pe componentele electronice

Consecințele pot fi deteriorări la Ohmpilot.

- ▶ La perforare aveți grijă ca bornele de racordare și componentele sistemului electronic să nu se murdărească sau să se umezească.



Slăbiți cele 4 șuruburi și îndepărtați capacul carcasei.

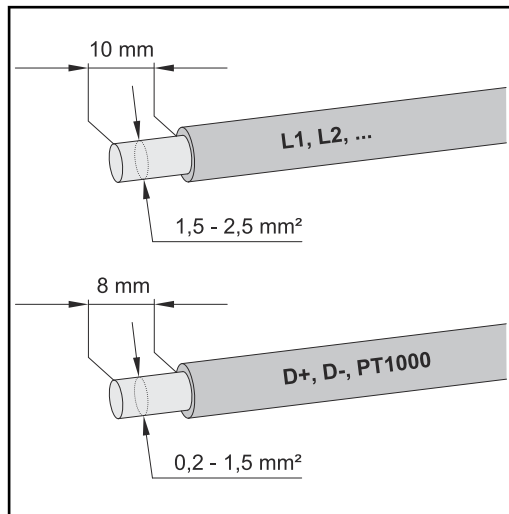


Marcați alezajele de găurire, găuriți și introduceți diblurile

3 Fixați Ohmpilot de perete cu 4 șuruburi

# Instalare

## Lungimi de dezi- zolare



Lungimi de dezi-  
zolare ale bornelor mo-  
dulului de putere (L1, L2,...) și bornele  
secțiunii de comunicare a datelor (D+,  
D-, PT1000)

## Racord electric

**IMPORTANT!** Racordul electric poate fi realizat doar de către un specialist.

### PERICOL!

#### Pericol prin conectarea insuficientă a conductorilor de protecție.

Urmarea o pot reprezenta vătămări corporale grave sau pagube materiale majore.

- Amplasați și racordați conexiunea conductorului de protecție în conformitate cu specificațiile naționale

### REMARCĂ!

#### Racord conductor neutru

Atunci când conductorul neutru nu este conectat, aceasta cauzează daune la apar-  
rat.

- Puneți în funcțiune și exploatați Ohmpilot doar cu o punte de conexiune activă la conductorul neutru.

### REMARCĂ!

#### Supratensiune de la rețea

Supratensiunea poate deteriora dispozitivul

- Echipați Ohmpilot cu un disjuncter de protecție de tip B16 A și un întrerupător de protecție împotriva curentului rezidual.

### REMARCĂ!

#### Lungimea cablului

Din rațiuni ce țin de compatibilitatea electromagnetică, lungimea maximă a cablului de la ieșirea Ohmpilot până la consumator (rezistența de încălzire) nu trebuie să depășească 5 metri.

## **REMARCĂ!**

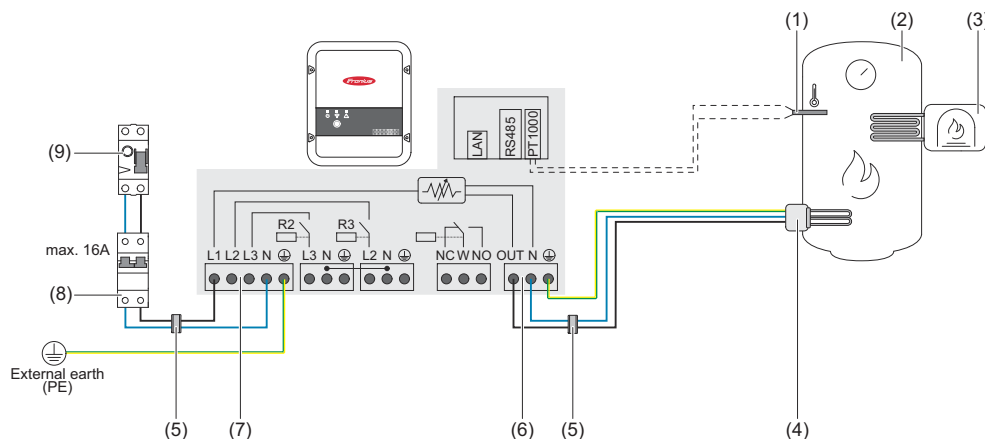
### **Racord consumatori**

- ▶ Pot fi racordate numai sarcini pur rezistive.
  - ▶ La conectarea unei rezistențe de încălzire verificați împământarea boilerului/ tamponului, precum și instalația de încălzire.
  - ▶ Luați în considerare temperatura de tur și temperatura apei calde la setarea temperaturii la rezistența de încălzire.
-



# Rezistență de încălzire monofazată până la 3 kW

## Exemplu de utilizare 1



**IMPORTANT!** Un conductor neutru trebuie să fie racordat la fiecare rezistență de încălzire.

- (1) **Senzor de temperatură PT1000**
- (2) **Boiler apă caldă**
- (3) **Sursă externă** (de exemplu încălzitor de apă cu gaz)
- (4) **Rezistență de încălzire** (max. 3 kW)
- (5) **Inele de ferită** (în pachetul de livrare)
- (6) **Ieșire până la 3 kW** variabil, max. 13A sarcină rezistivă, bornă cu arc 1,5 - 2,5 mm<sup>2</sup>
- (7) **Intrare - cablu de alimentare de la rețea** 1x 230V, bornă cu arc 1,5 - 2,5 mm<sup>2</sup>
- (8) **Disjunctiv de protecție max. B16A**
- (9) **Înterupător de protecție împotriva curentului rezidual.**

**IMPORTANT!** Plug & Play - la această aplicație nu mai sunt necesare alte setări după conectarea cu succes la inverter.

Fronius Smart Meter înregistrează în punctul de alimentare puterea curentă și transmite datele către inverter. Prin controlul Ohmpilot, inverterul ajustează la zero un eventual surplus de energie disponibil. În detaliu, acest lucru se întâmplă prin ajustarea continuă a rezistenței de încălzire conectate la Ohmpilot. Surplusul de energie este consumat de rezistența de încălzire în mod continuu.

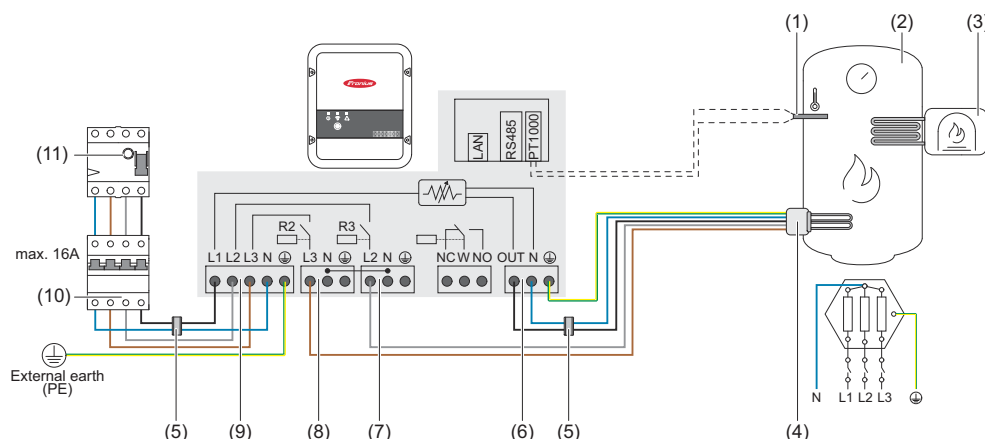
Dacă nu este instalat un senzor de temperatură, o sursă externă (de exemplu un încălzitor de apă cu gaz) trebuie să asigure temperatura minimă.

Alternativ, temperatura minimă poate fi asigurată de Ohmpilot. Pentru ca Ohmpilot să poată măsura temperatura, trebuie conectat un senzor de temperatură. În acest fel poate rezulta un consum din rețea.

Temperatura maximă trebuie setată la termostatul rezistenței de încălzire. Alternativ, dacă rezistența de încălzire nu dispune de un termostat, această sarcină poate fi preluată și de Ohmpilot (a se vedea capitolul [Setări opționale](#) la pagina 47).

# Rezistență de încălzire trifazată 900 W până la 9 kW

## Exemplu de utilizare 2



**IMPORTANT!** Un conductor neutru trebuie să fie racordat la rezistența de încălzire.

- (1) **Senzor de temperatură PT1000**
- (2) **Boiler apă caldă**
- (3) **Sursă externă** (de exemplu încălzitor de apă cu gaz)
- (4) **Rezistență de încălzire** (max. 9 kW)
- (5) **Inele de ferită** (în pachetul de livrare)
- (6) **Ieșire până la 3 kW** variabil, max. 13 A sarcină rezistivă, bornă cu arc 1,5 - 2,5 mm<sup>2</sup>
- (7) **Ieșire - rezistență de încălzire L2**
- (8) **Ieșire - rezistență de încălzire L3**
- (9) **Intrare - cablu de alimentare rețea** 3x 230V, bornă cu arc 1,5 - 2,5 mm<sup>2</sup>
- (10) **Disjuncteur de protecție** max. B16A
- (11) **Întrerupător de protecție împotriva curentului rezidual**

**IMPORTANT!** Plug & Play - la această aplicație nu mai sunt necesare alte setări după conectarea cu succes la invertor.

Fronius Smart Meter înregistrează în punctul de alimentare puterea curentă și transmite datele către invertor. Prin controlul Ohmpilot, invertorul ajustează la zero un eventual surplus de energie disponibil. În detaliu, acest lucru se întâmplă prin ajustarea continuă a rezistenței de încălzire conectate la Ohmpilot. Surplusul de energie este consumat de rezistența de încălzire în mod continuu. În funcție de surplusul de putere, fazele individuale sunt conectate sau deconectate, iar restul de putere este consumat la L1. Ca urmare, puterea rezistenței de încălzire este împărțită la trei.

Dacă nu este instalat un senzor de temperatură, o sursă externă (de exemplu un încălzitor de apă cu gaz) trebuie să asigure temperatura minimă.

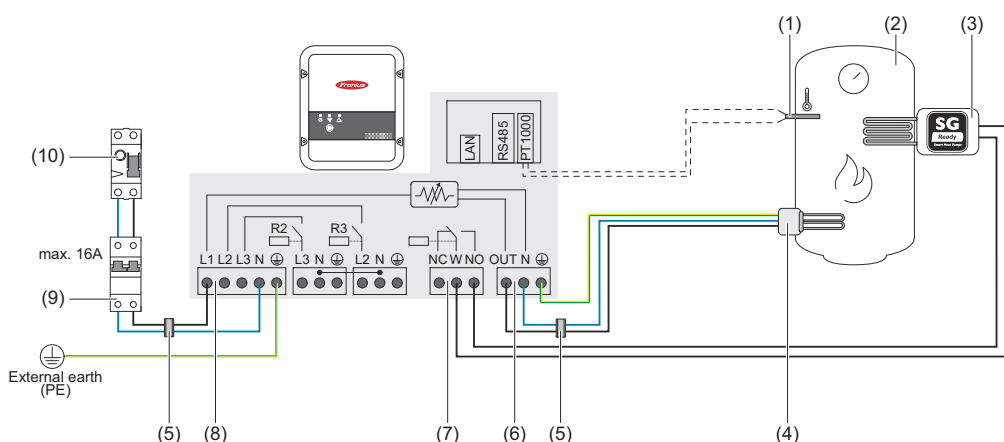
Alternativ, temperatura minimă poate fi asigurată de Ohmpilot. Pentru ca Ohmpilot să poată măsura temperatura, trebuie conectat un senzor de temperatură. În acest fel poate rezulta un consum din rețea.

Temperatura maximă trebuie setată la termostatul rezistenței de încălzire. Alternativ, în cazul în care rezistența de încălzire nu dispune de un termostat, această sarcină poate fi preluată și de Ohmpilot (a se vedea capitolul [Setări opționale](#) la pagina [47](#)).

**IMPORTANT!** Un conductor neutru trebuie să fie racordat la rezistența de încălzire!

# Rezistență de încălzire monofazată până la 3 kW cu controlul pompei de încălzire

## Exemplu de utilizare 3



**IMPORTANT!** Un conductor neutru trebuie să fie racordat la rezistența de încălzire.

- (1) **Senzor de temperatură PT1000**
- (2) **Boiler apă caldă**
- (3) **Pompă de căldură cu intrare de control SG Ready**
- (4) **Rezistență de încălzire (max. 3 kW)**
- (5) **Inele de ferită (în pachetul de livrare)**
- (6) **Ieșire până la 3 kW variabil, max. 13 A sarcină rezistivă, bornă cu arc 1,5 - 2,5 mm<sup>2</sup>**
- (7) **Ieșire releu multifuncțională**

### REMARCĂ!

**Contactele releului pot oxida.**

Tensiunea trebuie să fie de cel puțin 15 V și curentul de cel puțin 2 mA pentru a preveni oxidarea contactelor releului.

- (8) **Intrare - cablu de alimentare rețea 1x 230V, bornă cu arc 1,5 - 2,5 mm<sup>2</sup>**

### ⚠ ATENȚIE!

**Pericol din cauza atingerii firelor sub tensiune, dezizolate**

Se poate declanșa un scurtcircuit, iar aparatul poate fi deteriorat.

- ▶ Efectuați toate lucrările de racordare conform directivelor și prevederilor în vigoare pentru lucrări electrotehnice.
- ▶ Respectați lungimea maximă de dezizolare de 10 mm.
- ▶ La conectarea fazelor, firele individuale trebuie legate împreună cu un colier pentru cablu direct înaintea bornei de racordare.

- (9) **Disjunctor de protecție max. B16A**
- (10) **Întreprupător de protecție împotriva curentului rezidual**

Fronius Smart Meter înregistrează în punctul de alimentare puterea curentă și transmite datele către invertor. Prin controlul Ohmpilot, invertorul ajustează la zero un eventual surplus de energie disponibil. În detaliu, acest lucru se întâmplă prin ajustarea continuă a rezistenței de încălzire conectate la Ohmpilot și prin pornirea direcționată a pompei de căldură.

Pentru activare, pompa de căldură trebuie să dispună de o intrare de control (SG Ready sau autorizare de la operatorul de rețea). Pompa de căldură poate fi comutată de la funcționarea normală la funcționarea amplificată prin activarea intrării 2 a pompei de căldură cu ajutorul releului. Pompa de căldură poate fi, de asemenea, comutată de la o blocare de către operatorul de rețea la funcționarea normală prin activarea intrării 1 a pompei de căldură cu ajutorul releului. Informații privind compatibilitatea pompei de căldură cu acest sistem de comandă pot fi găsite în manualul de utilizare a aparatului respectiv.

Surplusurile mai mici sunt consumate de rezistența de încălzire în mod continuu. Pompa de căldură ar trebui să fie activată de la o anumită putere în exces, datorită eficienței mai ridicate. Valoarea medie a COP (Coefficient Of Performance) pentru producerea apei calde până la 53 °C este 2,5. Cu 1 kW de energie electrică se pot genera 2,5 kW de energie termică.

Timpii optimi de comutare depind de următorii factori:

- COP al pompei de căldură. Cu cât este încălzită mai mult apa caldă, cu atât mai redus este COP.
- puterea electrică a pompei de căldură.
- tariful de achiziție și costurile de achiziție a energiei.
- reducerea ciclurilor de pornire ale pompei de căldură = creșterea duratei de viață a pompei de căldură.
- Pierderile termice ale pompei de căldură și ale conductelor.

În cazul în care nu este instalat niciun senzor de temperatură, pompa de căldură trebuie să asigure temperatura minimă. Alternativ, temperatura minimă poate fi asigurată și de Ohmpilot prin activarea pompei de căldură. În acest fel poate rezulta un consum din rețea. Temperatura maximă trebuie setată la termostatul rezistenței de încălzire și la pompa de căldură. Alternativ, atunci când rezistența de încălzire nu dispune de un termostat, această sarcină poate fi preluată și de Ohmpilot (a se vedea capitolul [Setări opționale](#) la pagina 47).

Această funcție poate fi combinată și cu o rezistență de încălzire trifazată.

The screenshot displays the 'GENERAL SETTINGS' page for a Fronius Ohmpilot device. At the top, there are navigation tabs for 'OHMPILOT', 'GENERAL', and 'NETWORK', with 'GENERAL' selected. The 'Designation' field is set to 'Ohmpilot'. Under 'HEATER 1', the mode is 'Automatic', and the consumer is 'Single-phase' with a power of 3000 W. A checkbox for 'Temperature sensor present' is unchecked. Under 'HEATER 2', the consumer is 'SG Ready heat pump'. The 'Starting threshold' is set to 'Feed-in' at 3000 W, and the 'Switch off threshold' is set to 'Consume' at 500 W. A red 'Save' button is located at the bottom left of the settings area.

Setări generale, prezentare simbolică

- 1 Deschideți interfața cu utilizatorul a dispozitivului Ohmpilot (a se vedea capitolul [Configurarea conexiunii de date](#)).
- 2 La punctul Încălzire 2 > Consumator > selectați Pompă de căldură SG Ready.
- 3 La Prag activare selectați > Alimentare în rețea și introduceți puterea dorită în Watt, la care doriți să fie activată pompa de căldură.
- 4 La Prag dezactivare selectați > Consum sau Alimentare în rețea și introduceți puterea dorită în Watt, la care doriți să fie dezactivată pompa de căldură.

**Exemplu 1:** Dacă la pragul de dezactivare s-a selectat „Consum” iar la putere 500 W, pompa de căldură este oprită din momentul în care consumul depășește 500 W.

**Exemplu 2:** Dacă la pragul de dezactivare s-a selectat „Alimentare în rețea”, iar la putere 500 W, pompa de căldură este oprită din momentul în care alimentarea în rețea se situează sub 500 W.

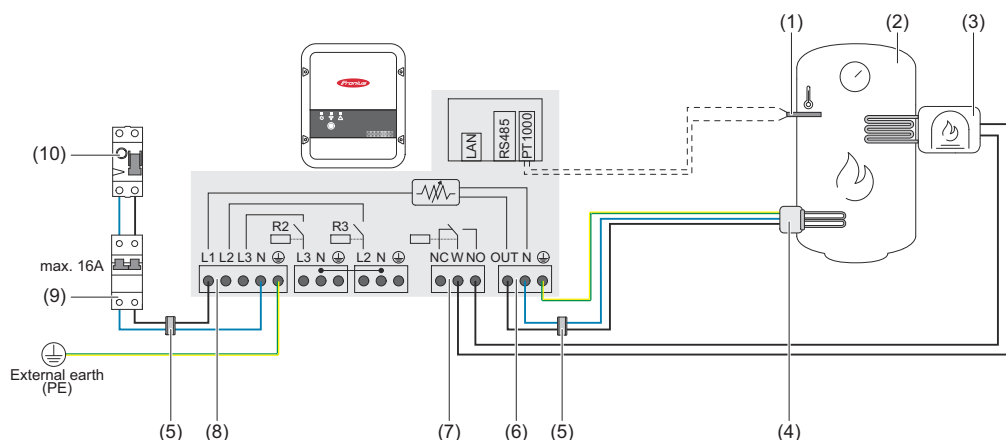
### REMARCĂ!

**Pompa de căldură trebuie să fie conectată la același contor de facturare.**

Între pragul de activare și de dezactivare trebuie avut în vedere, suplimentar, și autoconsumul pompei de căldură. De exemplu, dacă pompa de căldură consumă 3 000 de wați și trebuie să se ia din nou în considerare o histerezis de 500 de wați, pragul de pornire pentru alimentarea în rețea poate fi setat la 3 000 de wați și pragul de oprire la 500 de wați de consum.

# Rezistență de încălzire monofazată până la 3 kW și sursă externă

## Exemplu de utilizare 4



**IMPORTANT!** Un conductor neutru trebuie să fie racordat la rezistența de încălzire.

- (1) **Senzor de temperatură PT1000**
- (2) **Boiler apă caldă**
- (3) **Sursă externă** (de exemplu încălzitor de apă cu gaz)

### REMARCĂ!

**Contactele releului pot oxida.**

Tensiunea trebuie să fie de cel puțin 15 V și curentul de cel puțin 2 mA pentru a preveni oxidarea contactelor releului.

- (4) **Rezistență de încălzire** (max. 3 kW)
- (5) **Inele de ferită** (în pachetul de livrare)
- (6) **Ieșire până la 3 kW** variabil, max. 13 A sarcină rezistivă, bornă cu arc 1,5 - 2,5 mm<sup>2</sup>
- (7) **Ieșire releu multifuncțională**
- (8) **Intrare - cablu de alimentare rețea** 1x 230 V, bornă cu arc 1,5 - 2,5 mm<sup>2</sup>

### ⚠ PERICOL!

#### Scurtcircuit

În cazul în care firele dezizolate, aflate sub tensiune, se ating între ele, se declanșează un scurtcircuit.

- ▶ Efectuați toate lucrările de racordare conform directivelor și prevederilor în vigoare pentru lucrări electrotehnice.
- ▶ Respectați lungimea maximă de dezizolare de 10 mm.
- ▶ La conectarea fazelor, firele individuale trebuie legate împreună cu un colier pentru cablu direct înaintea bornei de racordare.

- (9) **Disjunctiv de protecție** max. B16A
- (10) **Înterupător de protecție împotriva curentului rezidual**

Fronius Smart Meter înregistrează în punctul de alimentare puterea curentă și transmite datele către inverter. Prin controlul Ohmpilot, inverterul ajustează la zero un eventual surplus de energie disponibil. În detaliu, acest lucru se întâmplă prin ajustarea continuă a rezistenței de încălzire conectate la Ohmpilot. Surplusul de energie este consumat de rezistența de încălzire în mod continuu.

Temperatura este măsurată de Ohmpilot. Dacă temperatura ajunge sub limita minimă, o sursă externă (de exemplu încălzitor de apă cu gaz) este activată până când este atinsă din nou temperatura minimă, astfel încât Ohmpilot să utilizeze doar surplusul de energie și să nu consume energia de la rețea.

Temperatura maximă trebuie setată la termostatul rezistenței de încălzire. Alternativ, atunci când rezistența de încălzire nu dispune de un termostat, această sarcină poate fi preluată și de Ohmpilot (a se vedea capitolul [Setări opționale](#) la pagina 47).

Pentru programul protecție anti legionella este utilizată rezistența de încălzire.

Această funcție poate fi combinată și cu o rezistență de încălzire trifazată.

## Setări în meniu

**GENERAL SETTINGS**

Designation: Ohmpilot

**HEATER 1**

Automatic  Manual Measure heating element [Refresh]

Consumer: Single-phase Power (W): 3000

Temperature sensor present  Legionella prevention (h)

Adapt day curve  Maximum temperature

Time from:	Time to:	Minimum temperature:
<input checked="" type="checkbox"/> 06:00	11:00	45 °C
<input checked="" type="checkbox"/> 11:00	13:00	50 °C
<input checked="" type="checkbox"/> 13:00	21:00	45 °C
<input checked="" type="checkbox"/> 21:00	06:00	40 °C

**HEATER 2**

Consumer: Activate external source

**Save**

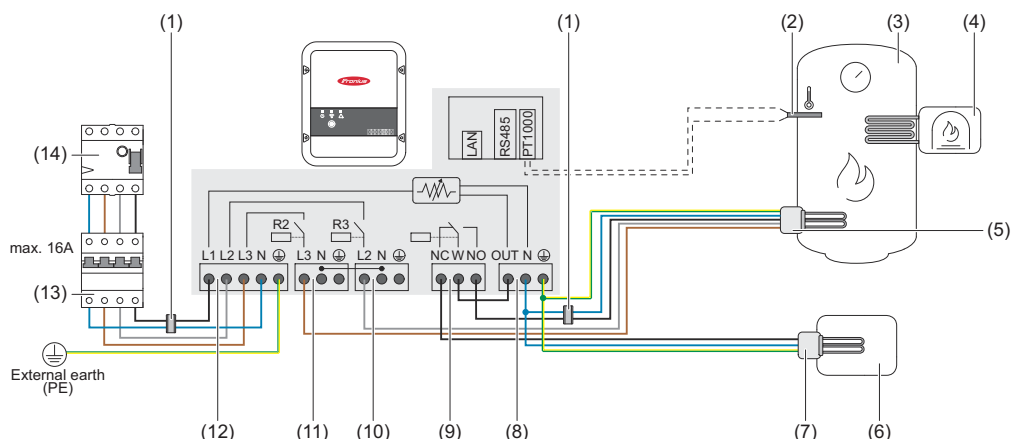
Setări generale, prezentare simbolică

- 1 Deschideți interfața cu utilizatorul a dispozitivului Ohmpilot (a se vedea capitolul [Configurarea conexiunii de date](#)).
- 2 Activați câmpul **Senzor de temperatură disponibil**
- 3 Activați câmpul **Adaptarea programului zilei**.
- 4 Setati valorile dorite la **Timp de la Timp până la și Temperatură minimă**. Informații mai detaliate sunt disponibile în capitolul [Adaptarea programului zilei](#)
- 5 La punctul **Încălzire 2 > Consumator** selectați **Activare sursă externă**.



# Două rezistențe de încălzire - trifazată și monofazată

## Exemplu de utilizare 5



**IMPORTANT!** Un conductor neutru trebuie să fie racordat la rezistența de încălzire.

- (1) Inele de ferită (în pachetul de livrare)
- (2) Senzor de temperatură PT1000
- (3) Boiler apă caldă
- (4) Sursă externă (de exemplu încălzitor de apă cu gaz)
- (5) Rezistență de încălzire 1 (max. 3 kW)
- (6) Tampon
- (7) Rezistență de încălzire 2 (max. 9 kW)
- (8) Ieșire până la 3 kW variabil, max. 13 A sarcină rezistivă, bornă cu arc 1,5 - 2,5 mm<sup>2</sup>
- (9) Ieșire releu multifuncțională
- (10) Ieșire - rezistență de încălzire L2
- (11) Ieșire - rezistență de încălzire L3
- (12) Intrare - cablu de alimentare rețea 3x 230 V, bornă cu arc 1,5 - 2,5 mm<sup>2</sup>
- (13) Disjunctiv de protecție max. B16A
- (14) Întrerupător de protecție împotriva curentului rezidual

Multe sisteme de încălzire constau dintr-un boiler și un tampon, tamponul fiind alimentat de sistemul de încălzire centralizat, iar un sistem de comandă încarcă boilerul de apă caldă prin intermediul unei pompe. Ca și în cazul instalațiilor fotovoltaice termice, și Ohmpilot poate încălzi întâi boilerul de apă caldă și apoi tamponul, astfel încât să poată fi stocat un surplus maxim de energie fotovoltaică.

Fronius Smart Meter înregistrează în punctul de alimentare puterea curentă și transmite datele către invertor. Prin activarea Ohmpilot, invertorul ajustează la zero surplusul eventual de energie disponibil. Acest lucru se realizează prin activarea în mod continuu a rezistenței de încălzire conectate la Ohmpilot.

În cazul acestui mod de utilizare se montează două rezistențe de încălzire, de preferință fiind activată prima rezistență de încălzire (5). Abia la atingerea temperaturii maxime în boiler (3) este activată în mod continuu a doua rezistență de încălzire, astfel încât restul de energie este stocat, de exemplu, într-un tampon.

Dacă la Ohmpilot nu este conectat un senzor de temperatură, după 30 de minute Ohmpilot încearcă să transmită din nou energie prin intermediul primei rezistențe de încălzire. Dacă există un senzor de temperatură, sistemul comută înapoi la prima rezistență de încălzire de la o diferență de temperatură de 8 °C (la temperatura măsurată înainte de comutare).

Această comutare poate fi utilizată și pentru realizarea unei stratificări în boiler/ tampon, astfel încât în zona superioară a boilerului temperatura maximă să fie atinsă cu mai puțină energie, iar restul de energie să fie stocat în zona inferioară a boilerului. Prin realizarea stratificării într-un dispozitiv de stocare poate fi economisită semnificativ mai multă energie, deoarece, în mod normal, în zona superioară a boilerului se menține o temperatură minimă. În acest fel, diferența de temperatură și, în consecință, cantitatea de energie, sunt mai reduse. În zona inferioară a boilerului poate fi utilizată o diferență de temperatură mai mare, de ex. 50°C.

Atât prima, cât și a doua rezistență de încălzire poate fi monofazată sau trifazată. Pentru două rezistențe de încălzire trifazate, a se vedea [Exemplu de utilizare 6](#). Dacă nu este instalat un senzor de temperatură, o sursă externă (de exemplu un încălzitor de apă cu gaz) trebuie să asigure temperatura minimă.

Alternativ, temperatura minimă poate fi asigurată și de Ohmpilot. În acest fel poate rezulta un consum din rețea. Temperatura maximă trebuie setată la termostatul rezistenței de încălzire. Alternativ, dacă rezistența de încălzire 1(5) nu dispune de un termostat, această sarcină poate fi preluată și de Ohmpilot (a se vedea capitolul [Setări opționale](#) la pagina 47). Pe de altă parte, rezistența de încălzire 2 (7) trebuie să dispună neapărat de un termostat.

### REMARCĂ!

În niciun moment nu pot fi încălzite ambele rezistențe de încălzire în același timp!

## Setări în meniu

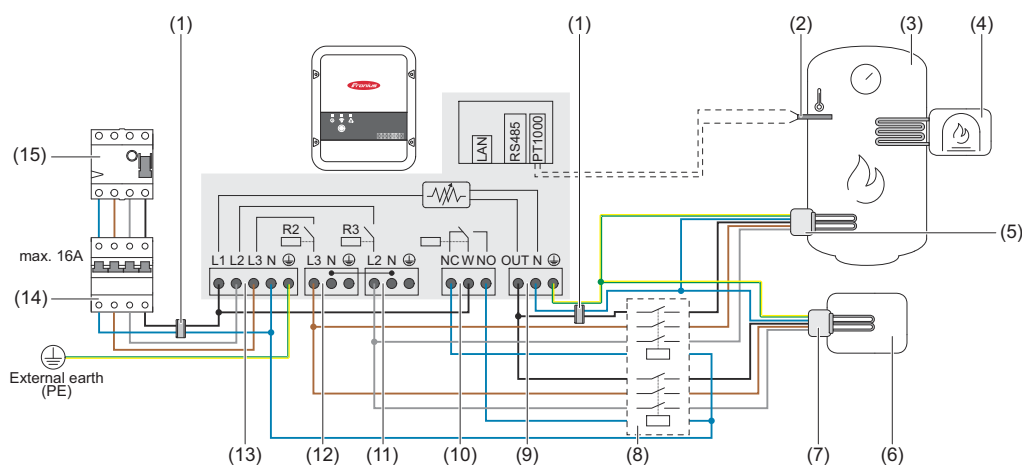
The screenshot shows the 'GENERAL SETTINGS' page of the Fronius Ohmpilot interface. At the top, there are tabs for 'OHMPILOT', 'GENERAL', and 'NETWORK', with 'GENERAL' selected. The 'Designation' is set to 'Ohmpilot'. Under 'HEATER 1', the mode is set to 'Automatic' (selected with a blue dot), and 'Manual' is unselected. The 'Consumer' is set to 'Single-phase' and the 'Power (W)' is 3000. There is an unchecked checkbox for 'Temperature sensor present'. Under 'HEATER 2', the 'Consumer' is set to 'Three-phase' and the 'Power (W)' is 4500. A 'Save' button is located at the bottom left of the settings area.

Setări generale, prezentare simbolică

- 1 Deschideți interfața cu utilizatorul a dispozitivului Ohmpilot (a se vedea capitolul [Configurarea conexiunii de date](#)).
- 2 La Încălzire 1 selectați manual și monofazat sau trifazat.
- 3 La Încălzire 2 selectați monofazat sau trifazat și introduceți puterea consumatorului.

# Două rezistențe de încălzire trifazate până la 9 kW

## Exemplu de utilizare 6



**IMPORTANT!** Un conductor neutru trebuie să fie racordat la rezistența de încălzire.

- (1) Inele de ferită (în pachetul de livrare)
- (2) Senzor de temperatură PT1000
- (3) Boiler apă caldă
- (4) Sursă externă (de exemplu încălzitor de apă cu gaz)
- (5) Rezistență de încălzire 1 (max. 9 kW)
- (6) Tampon
- (7) Rezistență de încălzire 2 (max. 9 kW)
- (8) Comutare contactor
- (9) Ieșire până la 3 kW variabil, max. 13 A sarcină rezistivă, bornă cu arc 1,5 - 2,5 mm<sup>2</sup>
- (10) Ieșire releu multifuncțională
- (11) Ieșire - rezistență de încălzire L2
- (12) Ieșire - rezistență de încălzire L3
- (13) Intrare - cablu de alimentare rețea 3x 230 V, bornă cu arc 1,5 - 2,5 mm<sup>2</sup>.
- (14) Disjuncteur de protecție max. B16A
- (15) Întrerupător de protecție împotriva curentului rezidual

Multe sisteme de încălzire constau dintr-un boiler și un tampon, tamponul fiind alimentat de sistemul de încălzire centralizat, iar un sistem de comandă încarcă boilerul de apă caldă prin intermediul unei pompe. Ca și în cazul instalațiilor fotovoltaice termice, și Ohmpilot poate încălzi întâi boilerul de apă caldă și apoi tamponul, astfel încât să poată fi stocat un surplus maxim de energie fotovoltaică.

Fronius Smart Meter înregistrează în punctul de alimentare puterea curentă și transmite datele către inverter. Prin controlul Ohmpilot, inverterul ajustează la zero un eventual surplus de energie disponibil. În detaliu, acest lucru se întâmplă prin ajustarea continuă a rezistenței de încălzire conectate la Ohmpilot.

În cazul acestui mod de utilizare se montează două rezistențe de încălzire, de preferință fiind activată prima rezistență de încălzire (5). Abia la atingerea temperaturii maxime în boiler (3) este activată în mod continuu a doua rezistență de încălzire (7), astfel încât restul de energie să fie stocat, de exemplu, într-un tampon.

Dacă la Ohmpilot nu este conectat un senzor de temperatură, după 30 de minute Ohmpilot încearcă să transmită din nou energie prin intermediul primei rezistențe de încălzire. Dacă există un senzor de temperatură, sistemul comută înapoi la prima

rezistență de încălzire de la o diferență de temperatură de 8 °C (la temperatura măsurată înainte de comutare).

Această comutare poate fi utilizată și pentru realizarea unei stratificări în boiler/ tampon, astfel încât în zona superioară a boilerului temperatura maximă să fie atinsă cu mai puțină energie, iar restul de energie să fie stocat în zona inferioară a boilerului. Prin realizarea stratificării într-un dispozitiv de stocare poate fi economisită semnificativ mai multă energie, deoarece, în mod normal, în zona superioară a boilerului se menține o temperatură minimă, diferența de temperatură și, în consecință, cantitatea de energie, fiind mai reduse. În zona inferioară a boilerului poate fi utilizată o diferență de temperatură mai mare, de ex. 50°C.

Comutarea trebuie realizată de un contactor extern. Dacă nu este instalat un senzor de temperatură, o sursă externă (de exemplu un încălzitor de apă cu gaz) trebuie să asigure temperatura minimă.

Alternativ, temperatura minimă poate fi asigurată și de Ohmpilot. În acest fel poate rezulta un consum din rețea.

Temperatura maximă trebuie setată la termostatul rezistenței de încălzire. Alternativ, dacă rezistența de încălzire 1(5) nu dispune de un termostat, această sarcină poate fi preluată de Ohmpilot (a se vedea capitolul [Setări opționale](#) la pagina 47). Pe de altă parte, rezistența de încălzire 2 (7) trebuie să dispună neapărat de un termostat.

### REMARCĂ!

În niciun moment nu pot fi încălzite ambele rezistențe de încălzire în același timp!

## Setări în meniu

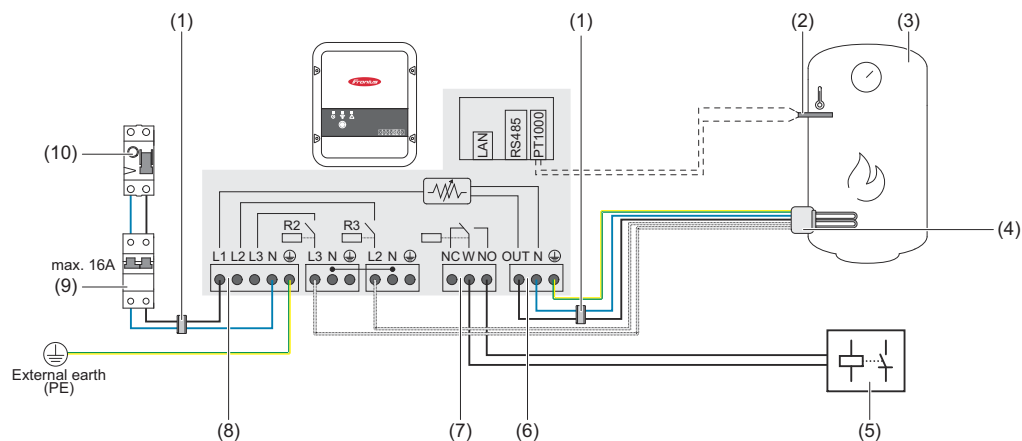
The screenshot displays the 'GENERAL SETTINGS' menu for the Ohmpilot system. At the top, there are navigation tabs for 'OHMPILOT', 'GENERAL', and 'NETWORK', with 'GENERAL' currently selected. The 'Designation' field is set to 'Ohmpilot'. Under the 'HEATER 1' section, the 'Automatic' mode is selected, and the 'Consumer' is set to 'Three-phase' with a power of 3000 W. A checkbox for 'Temperature sensor present' is currently unchecked. The 'HEATER 2' section also shows 'Three-phase' as the consumer and 3000 W as the power. A red 'Save' button is located at the bottom of the settings area.

Setări generale, prezentare simbolică

- 1 Deschideți interfața cu utilizatorul a dispozitivului Ohmpilot (a se vedea capitolul [Configurarea conexiunii de date](#)).
- 2 La Încălzire 2 selectați trifazat și introduceți puterea consumatorului.

# Rezistență de încălzire monofazată până la 3 kW / rezistență de încălzire trifazată și pompă de recirculare

## Exemplu de utilizare 7



**IMPORTANT!** Un conductor neutru trebuie să fie racordat la rezistența de încălzire.

- (1) Inele de ferită (în pachetul de livrare)
- (2) Senzor de temperatură PT1000
- (3) Boiler apă caldă
- (4) Rezistență de încălzire

### REMARCĂ!

#### Rezistență de încălzire monofazată și trifazată

Această funcție poate fi utilizată cu o rezistență de încălzire monofazată și trifazată.

- (5) Releu auxiliar pompă de recirculare

### REMARCĂ!

#### Timp de funcționare ulterioară a pompei de recirculare

La sfârșitul operațiunii de încălzire, pompa de recirculare mai este activă timp de 60 de secunde.

- (6) Ieșire până la 3 kW variabil, max. 13 A sarcină rezistivă, bornă cu arc 1,5 - 2,5 mm<sup>2</sup>
- (7) Ieșire releu multifuncțională

### REMARCĂ!

#### Contactele releului pot oxida.

Tensiunea trebuie să fie de cel puțin 15 V și curentul de cel puțin 2 mA pentru a preveni oxidarea contactelor releului.

(8) **Intrare - cablu de alimentare rețea** 1x 230 V, bornă cu arc 1,5 - 2,5 mm<sup>2</sup>

**⚠ ATENȚIE!**

**Pericol din cauza atingerii firelor sub tensiune, dezizolate**

Se poate declanșa un scurtcircuit, iar aparatul poate fi deteriorat.

- ▶ Efectuați toate lucrările de racordare conform directivelor și prevederilor în vigoare pentru lucrări electrotehnice.
- ▶ Respectați lungimea maximă de dezizolare de 10 mm.
- ▶ La conectarea fazelor, firele individuale trebuie legate împreună cu un colier pentru cablu direct înaintea bornei de racordare.

(9) **Disjunctor de protecție** max. B16A

(10) **Întreprupător de protecție împotriva curentului rezidual**

Prin intermediul contactului liber de potențial al sistemului de comandă al aparatului, Ohmpilot poate controla, în paralel cu o rezistență de încălzire, și o pompă de recirculare a unui sistem de încălzire. Acest lucru este posibil pentru toate pompele de recirculare care dispun de un releu auxiliar.

Denumirea contactului liber de potențial la Ohmpilot este **NC W NO**. Atunci când contactul este activat, comutatorul basculant (W) comută din poziția „normally open” (NO) în poziția „normally closed” (NC).

În regimul de încălzire, acest contact este activat, iar pompa de recirculare funcționează ca **Încălzire 2** paralel cu rezistența de încălzire, care este operată prin intermediul ieșirii **Încălzire 1**.

Pentru a preveni conectarea și deconectarea continuă a releului auxiliar al pompei de recirculare în caz de putere fotovoltaică redusă sau fluctuantă, Ohmpilot dispune de o temporizare. Aceasta are un efect pozitiv asupra uzurii și duratei de viață ale releului și ale pompei.

## Setări în meniu

The screenshot shows the 'GENERAL SETTINGS' menu in the Ohmpilot interface. At the top, there are tabs for 'OHMPILOT', 'GENERAL', and 'NETWORK', with 'OHMPILOT' selected. The language is set to 'EN'. Under 'GENERAL SETTINGS', the 'Designation' is 'Systemtest'. For 'HEATER 1', the mode is set to 'Automatic', the consumer is 'Single-phase', and the power is '1002 W'. There are checkboxes for 'Temperature sensor present' (checked), 'Adapt day curve' (unchecked), 'Legionella prevention (h)' (unchecked), and 'Maximum temperature' (checked, set to 70°C). For 'HEATER 2', the consumer is set to 'Off'. A dropdown menu is open for HEATER 2, showing options: 'Off', 'Single-phase', 'Three-phase', 'Activate external source', 'SG Ready heat pump', and 'Circulating pump' (highlighted in blue). A 'Save' button is at the bottom left.

*Setări generale, prezentare simbolică*

**1** Deschideți interfața cu utilizatorul a dispozitivului Ohmpilot (a se vedea capitolul [Configurarea conexiunii de date](#)).

- 2 La Încălzire 1 selectați automat.
- 3 La Încălzire 2 pompă de recirculare.

**IMPORTANT!**

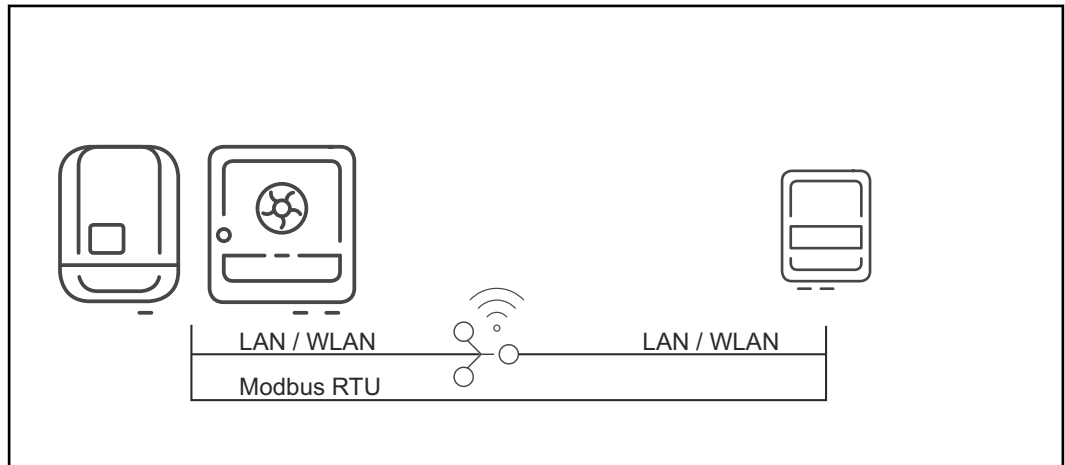
Atunci când este selectată opțiunea Pompă de recirculare, Ohmpilot nu mai poate controla un alt aparat de încălzire. Ieșirea **Încălzire 1** controlează rezistența de încălzire, care, în combinație cu pompa de recirculare, încălzește un rezervor de apă caldă.

---

# Configurarea conexiunii de date

## Posibile căi de comunicare

Conexiunea de date este necesară pentru comunicarea între inverter și Ohmpilot. În principal, inverterul transmite valori standard către Ohmpilot. Pentru anumite aplicații este necesară efectuarea de setări în interfața pentru utilizator a dispozitivului Ohmpilot.



Există 3 căi de comunicare posibile:

- Modbus RTU (prin intermediul RS 485)
- LAN (Ethernet)
- WLAN

### REMARCĂ!

#### Versiunea de software Fronius Datamanager 2.0

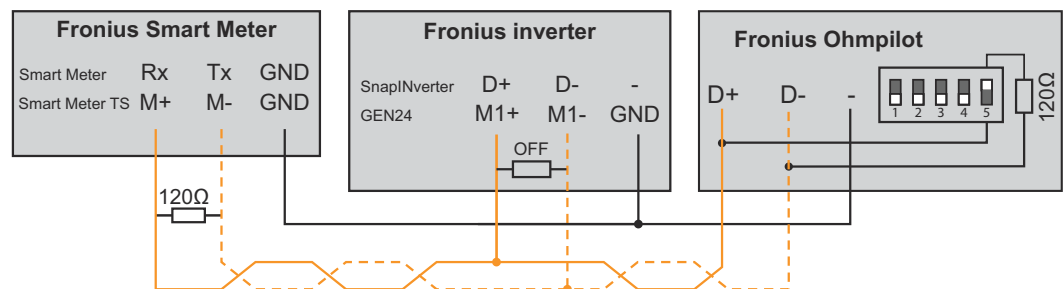
Pentru comunicarea cu Ohmpilot, pe inverterul din seria SnapINverter trebuie să fie instalată cel puțin versiunea de software 3.8.1-x (Fronius Datamanager 2.0).

## Conectarea inverterului cu Ohmpilot

Orice inverter cu Fronius Smart Meter se conectează automat la Ohmpilot. Dacă în rețea există mai multe invertoare cu Fronius Smart Meter, Ohmpilot trebuie să fie cuplat manual pe interfața cu utilizatorul a inverterului care urmează să fie cuplat, în meniul Informații de sistem.

Informații privind modul de accesare a interfeței cu utilizatorul a inverterului pot fi găsite în manualul de utilizare a dispozitivului respectiv.

## Realizarea conexiunii prin intermediul Modbus RTU





Racorduri Ohmpilot	Racorduri Fronius Smart Meter	Racorduri Fronius SnapINverter / GEN24
D+	Rx / M+	D+ / M1+
D-	Tx / M-	D- / M1-
-	GND (împământare)	GND (împământare)

### PERICOLI

#### Pericol din cauza cablurilor inversate

În cazul în care cablurile de date sunt inversate cu cablurile de rețea aflate sub tensiune, se pot produce vătămări corporale și daune materiale.

- ▶ Utilizați cabluri de date care să se distingă clar de cablurile de rețea.
- ▶ Marcați cablurile (de exemplu prin inscripționare)

### REMARCĂ!

O cablare defectuoasă este semnalată prin faptul că ledul roșu clipește o dată.

- 1 Conectați cablul de comunicare a datelor în paralel la Ohmpilot și la componentele sistemului.
- 2 Activați rezistența terminală pe primul și ultimul dispozitiv al cablului Modbus. Activați rezistența de pe Ohmpilot cu ajutorul întrerupătorului DIP numărul 5.
- 3 Setează adresa Modbus cu ajutorul întrerupătoarelor DIP 1-3.  
Adresă standard: 40 (pentru utilizările viitoare, adresa Modbus poate fi modificată cu ajutorul întrerupătoarelor DIP de la Ohmpilot.)

#### Setări întrerupătoare DIP

Întrerupător	Setare
DIP 1-3	Adresa Modbus BCD
DIP 4	Rezervă
DIP 5	Rezistență terminală (120 Ohm)

Stabiliți o conexiune WLAN pentru a efectua alte setări:

- 1 Apăsați de 2 ori butonul de pe Ohmpilot.  
Ledul albastru clipește de două ori. Punctul de acces WLAN este activat timp de 30 de minute.
- 2 Activați rețeaua WLAN „Ohmpilot” pe terminalul mobil sau pe calculator.
- 3 Introduceți în browser adresa <http://192.168.250.181> sau <http://ohmpilotW.local>.
- 4 Continuați configurarea în interfața cu utilizatorul.

#### Realizarea conexiunii prin intermediul LAN

Ohmpilot își procură adresa IP automat de la serverul DHCP.

Invertorul caută Ohmpilot automat, procesul de căutare putând dura până la 5 minute. Dacă LED-ul roșu este stins iar LED-ul verde clipește, Ohmpilot funcționează corect.

Setarea rețelei, reprezentare simbolică

- 1 Deschideți în browserul web adresa <http://ohmpilotL.local>.
- 2 Alternativ căutați Ohmpilot cu aplicația Fronius Solar.start în rețea.

### REMARCĂ!

#### Accesarea Ohmpilot prin intermediul rețelei.

În rețelele cu sufix DNS Ohmpilot poate fi accesat la adresa <http://ohmpilotL.<DNS-Suffix>>, de ex. <http://ohmpilotL.fronius.com>

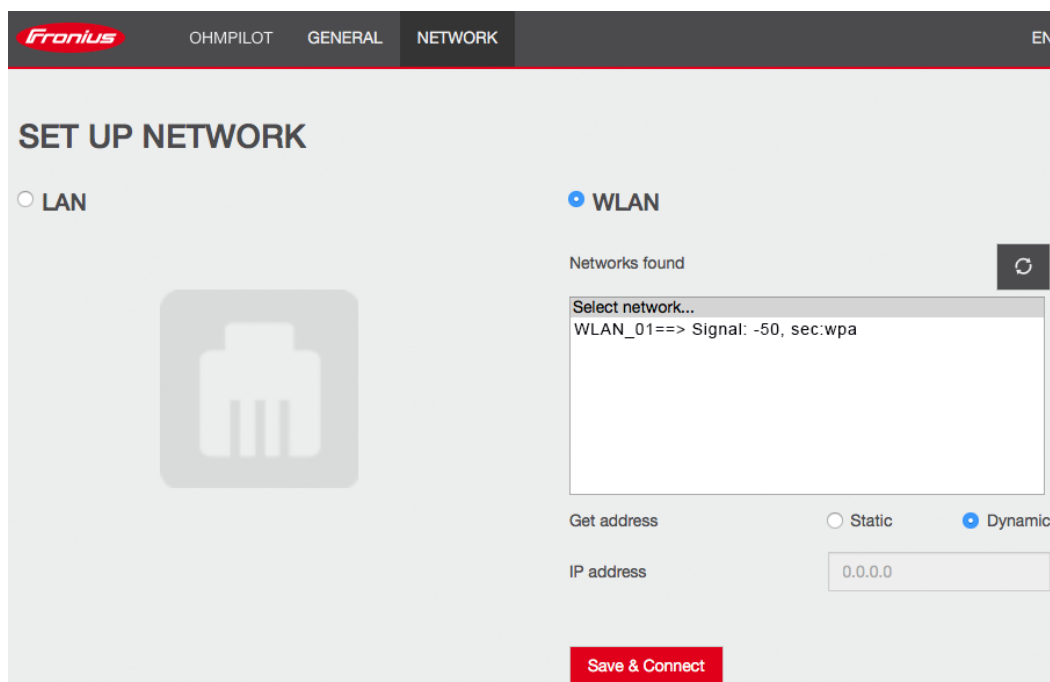
Pentru setarea manuală a adresei IP, trebuie să fie selectată opțiunea **static**. Apoi introduceți adresa IP dorită.

#### Realizarea conexiunii prin intermediul WLAN

Există două posibilități de a conecta Ohmpilot la o rețea WLAN existentă:

##### 1. Realizarea conexiunii prin WPS (Wi-Fi Protected Setup)

- 1 Apăsați 1x butonul de pe Ohmpilot.  
LED-ul albastru clipește (o dată) câtă vreme WPS este activ.
- 2 Apăsați tasta WPS de pe router în decurs de 2 minute.  
Dacă LED-ul albastru de pe Ohmpilot luminează constant, conexiunea la rețea s-a realizat cu succes.  
Invertorul caută Ohmpilot automat. Stabilirea conexiunii poate dura până la 5 minute. Dacă LED-ul roșu este stins iar LED-ul verde clipește, Ohmpilot funcționează corect.



Setarea rețelei, reprezentare simbolică

## 2. Conectare prin intermediul Access Point și configurare manuală a setărilor WLAN

- 1 Apăsați de 2 ori tasta funcțională pe Ohmpilot.  
LED-ul albastru clipește de 2 ori cât timp WLAN Access point este activ (30 minute). Înainte de a deschide Access point, Ohmpilot caută rețele WLAN disponibile.
- 2 Activați rețeaua WLAN „Ohmpilot” pe dispozitivul smart sau pe PC.
- 3 Introduceți în browser adresa <http://192.168.250.181> sau <http://ohmpilotW.local>. Alternativ, Ohmpilot poate fi căutat în rețea cu ajutorul aplicației Fronius Solar.web.
- 4 În tabul Rețea WLAN selectați rețeaua dorită.

### REMARCĂ!

#### Scanare rețea

Scanarea rețelei WLAN nu este posibilă cu modul Acces Point activat.

- ▶ Încheiați modul Access Point cu o nouă apăsare a tastei și repetați procesul

- 5 Apăsați **Salvare și conectare**, introduceți parola WLAN.  
Dacă LED-ul albastru de la Ohmpilot luminează continuu, conexiunea la rețea s-a realizat cu succes.  
Invertorul caută Ohmpilot automat, procesul de căutare putând dura până la 5 minute. Dacă LED-ul roșu este stins iar LED-ul verde clipește, Ohmpilot funcționează corect.

Prin intermediul interfeței pentru utilizator pentru Ohmpilot se poate seta o adresă IP statică.

Astfel, Ohmpilot poate fi accesat la <http://ohmpilotW.local> sau prin intermediul adresei IP alocată fix. Alternativ, Ohmpilot poate fi căutat în rețea cu ajutorul Fronius Solar.web App.

### REMARCĂ!

#### Conexiune la invertor

Doar un singur dispozitiv se poate conecta cu Ohmpilot.

## **REMARCĂ!**

### **Rețele DNS**

În rețelele cu un sufix DNS, Ohmpilot se găsește la [http:// ohmpilotW.<DNS-Suffix>](http://ohmpilotW.<DNS-Suffix>).  
De ex. <http://ohmpilotW.fronius.com>

---

# Mod Boost

## Mod Boost

Prin **Modul Boostdazu**, consumatorul aflat la ieșirea **Încălzire 1** este alimentat pentru scurt timp cu 100 % din outerea disponibilă. Treapta de atenuare este activată la 100 % pe o perioadă maximă de 4 ore, fazele L2 și L3 sunt interconectate. În acest fel poate rezulta un consum din rețea.

Modul Boost poate fi activat și dezactivat din nou prin apăsarea tastei funcționale de la Ohmpilot (a se vedea [Elemente indicatoare/elemente de operare la aparat](#)) sau prin intermediul interfeței cu utilizatorul.

## Setări în meniu

MODEL:	Ohmpilot
SERIAL NUMBER:	28136344
SOFTWARE VERSION:	1.0.26-3
PCB VERSION CONTR.:	3
PCB VERSION CHOP:	0
LAN IP ADDRESS:	10.4.89.29
LAN SUBNET MASK:	255.255.255.0
LAN MAC ADDRESS:	D8:80:39:AC:F5:E0
WLAN IP ADDRESS:	0.0.0.0
WLAN MAC ADDRESS:	F8:F0:05:F4:A6:93
RS485 ADDRESS:	40
PAIRING:	FRO:30310309
TIME:	15:42 05.10.2022
CONTROLLER OUTPUT:	0 W

*Mod Boost, prezentare simbolică*

- 1 Deschideți interfața cu utilizatorul a dispozitivului Ohmpilot (a se vedea capitolul [Configurarea conexiunii de date](#)).
- 2 Faceți clic pe butonul **Modul Boost** pentru a activa funcția.
- 3 Faceți clic din nou pentru a dezactiva din nou **Modul boost**.

# Interfața pentru utilizator

## Afișare stare

The screenshot displays the Fronius Ohmpilot user interface. At the top, there are navigation tabs for 'OHMPILOT', 'GENERAL', and 'NETWORK', along with a language selector 'EN'. The main content area is divided into several sections:

- Status:** A heart icon with 'OK' and 'STATUS' below it.
- Temperature:** A thermometer icon with '24.5 °C' and 'TEMPERATURE' below it.
- Heating Output:** A power icon with '0 W' and 'HEATING OUTPUT' below it.
- Heating Elements:** Three indicators for 'HEATER 2', 'HEATING ELEMENT L2', and 'HEATING ELEMENT L3', each with a circled 'X' icon.
- Technical Data:** A list of system parameters including Model, Serial Number, Software Version, PCB versions, LAN/WLAN MAC/IP addresses, RS485 address, pairing ID, time, and controller output.
- Device Image:** A photograph of the Ohmpilot device with a 'Boost Mode' button overlaid.

Afișare stare, reprezentare simbolică

## Stare

<b>OK</b>	Ohmpilot funcționează în regim normal.
<b>Temperatură minimă</b>	Temperatură sub limita minimă. Încălzirea 1 încălzește cu 100 %.
<b>Protecție anti legionella</b>	Programul protecție anti legionella este activ. Încălzirea 1 încălzește cu 100 %.
<b>Boost</b>	Ohmpilot a fost trecut manual în modul Boost. Încălzirea 1 încălzește cu 100 %.
<b>Eroare</b>	A fost identificată o eroare. Informații suplimentare sunt afișate în Fronius Solar.web.
<b>Temperatură</b>	Temperatura actualmente măsurată. O valoare validă este afișată numai cu un senzor de temperatură racordat.
<b>Putere încălzire</b>	Puterea actualmente consumată de Ohmpilot.
<b>Încălzire 2</b>	Încălzirea 2 este activă. Încălzirea 2 poate fi o a doua rezistență de încălzire, o pompă de căldură sau o sursă externă (de exemplu încălzitor de apă cu gaz).
<b>Rezistență de încălzire L2</b>	Faza 2 de la rezistența de încălzire trifazată este activă.
<b>Rezistență de încălzire L3</b>	Faza 3 de la rezistența de încălzire trifazată este activă.

# Setări opționale

## Setări manuale pentru ÎNCĂLZIRE 1

### REMARCĂ!

#### Aplicabilitate

Setările descrise aici pot fi efectuate pentru toate exemplele de utilizare prezentate anterior.

The screenshot shows the 'GENERAL SETTINGS' page for a Fronius Ohmpilot system. The 'GENERAL' tab is selected. Under 'HEATER 1', the mode is set to 'Manual', the consumer is 'Three-phase', and the power is 3000W. There are also checkboxes for 'Temperature sensor present', 'Adapt day curve', 'Legionella prevention (h)', and 'Maximum temperature'. A table shows time intervals and minimum temperatures. 'HEATER 2' is currently set to 'Off'. A red 'Save' button is located at the bottom left of the settings area.

Setări generale, prezentare simbolică

Setarea manuală a puterii pentru ÎNCĂLZIRE 1:

- 1 La Încălzire 1 selectați manual.
- 2 „La Consumator selectați monofazat sau trifazat
- 3 Introduceți puterea consumatorului

### REMARCĂ!

#### Măsurare automată a rezistenței de încălzire 1

La aplicațiile cu o rezistență de încălzire monofazată și una trifazată, Ohmpilot nu poate măsura automat rezistența de încălzire 1 din cauza cablajului. În acest caz configurarea trebuie efectuată manual.

## Activarea protecției anti legionella

### ATENȚIE!

#### Pericol din cauza bacteriilor legionella

Bacteriile legionella pot provoca boli grave. Chiar în situația în care funcția **Protecție anti legionella** este setată, nu se poate garanta că este exclusă contaminarea apei cu bacteriile legionella.

- ▶ Efectuați în mod regulat protecția împotriva bacteriilor legionella.
- ▶ Asigurați circulația și extragerea continuă a apei calde.
- ▶ Verificați periodic temperatura apei calde

### REMARCĂ!

**În cazul în care boilerul funcționează la o temperatură < 60 °C pentru o perioadă mai lungă de timp și nu se utilizează un rezervor de stocare igienic, trebuie luate măsuri pentru a distruge bacteriile legionella.**

- ▶ Pentru sectorul privat se recomandă ca protecția anti legionella să fie efectuată cel puțin o dată pe săptămână (168 h). Intervalul real depinde de dimensiunea rezervorului de stocare și de temperatura setată.
- ▶ Pentru această funcție este necesar un senzor de temperatură PT1000, care poate fi procurat de la Fronius, cu numărul de articol 43,0001,1188.

Dacă este activată protecția anti legionella, apa caldă este încălzită la 60 °C în intervalul setat.

- 1 Activați câmpul **Senzor de temperatură disponibil**
- 2 Activați câmpul **Protecție anti legionella (h)**
- 3 Introduceți ciclul dorit pentru protecția anti legionella

## Adaptarea programului zilei

Această funcție împiedică scăderea temperaturii sub o valoare dorită. Dacă nu există un surplus de putere suficient, se activează sursa externă - dacă este activată - sau se preia energie electrică din rețea pentru a asigura o temperatură minimă.

Pot fi definite până la patru perioade de timp și temperaturi minime. De exemplu, seara sunt disponibile temperaturi mai ridicate ale apei calde. În timpul zilei, este posibil un potențial mai mare pentru surplus prin selectarea unei temperaturi minime mai scăzute.

Adaptarea programului zilei:

- 1 Activați câmpul **Senzor de temperatură disponibil**
- 2 Activați câmpul **Adaptarea programului zilei**
- 3 La **Timp de la** introduceți ora de la care doriți ca Ohmpilot să înceapă să încălzească la noua temperatură minimă.
- 4 La **Timp până la** introduceți ora până la care doriți ca Ohmpilot să încălzească la temperatură minimă.
- 5 La **Temperatură minimă** introduceți temperatura finală dorită.

### REMARCĂ!

#### Intervale de timp nedefinite.

Dacă nu se definește nicio perioadă de timp, în acest interval de timp nu se asigură încălzirea prin intermediul rețelei sau al sursei externe. Se utilizează doar surplusul de energie fotovoltaică.



### REMARCĂ!

Dacă intervalele de timp se suprapun, este utilizată temperatura mai ridicată, astfel încât, de exemplu, poate fi setată o temperatură de bază de 40 °C pentru întreaga zi și în anumite momente are loc mărirea la 50 °C.

### REMARCĂ!

#### Sursă de încălzire primară.

În cazul în care încălzirea 1 este sursa primară de încălzire, programul zilnic trebuie ajustat pentru a asigura temperatura minimă dorită. Pentru această funcție este necesar un senzor de temperatură PT1000, care poate fi procurat de la Fronius cu numărul de articol 43,0001,1188. Senzorul de temperatură trebuie să fie instalat deasupra rezistenței de încălzire / surse externe pentru a asigura o alimentare continuă cu apă caldă.

#### Exemplu

##### Timp / temperatură dorită

##### Caz de utilizare

Ora 03:00 - 05:00 / 45 °C

Pentru ca apa caldă să fie disponibilă pentru duș la ora 6.00 dimineața. După duș, apa caldă se încălzește doar cu surplusul de energie.

Ora 16:00 - 18:00 / 45 °C

În cazul în care nu există suficient surplus de energie, apa caldă este încălzită ulterior pentru duș. După duș nu se mai încălzește ulterior pentru a reduce pierderile de căldură.

#### Limitarea temperaturii

Atunci când Încălzire 1 nu dispune de un termostat reglabil, această funcție permite limitarea temperaturii.

- 1 Activați câmpul **Senzor de temperatură disponibil**
- 2 Activați câmpul **Limitarea temperaturii**
- 3 Introduceți temperatura maximă (de ex.: 60 °C)

### REMARCĂ!

#### Această funcție este posibilă doar pentru Încălzire 1.

În cazul în care se utilizează o a doua rezistență de încălzire ca Încălzire 2, aceasta trebuie să dispună de un termostat. Pentru această funcție este necesar un senzor de temperatură PT1000, care poate fi procurat de la Fronius cu numărul de articol 43,0001,1188. Senzorul de temperatură trebuie poziționat puțin deasupra rezistenței de încălzire, pentru ca apa rece care pătrunde să fie reîncălzită imediat și astfel să fie utilizată cantitatea de stocare maximă.



# Anexă



# Mesaje de stare

## Mesaje de stare

### Transmiterea erorilor

- Erorile sunt salvate în Fronius Datamanager 2.0 și pot fi transmise prin intermediul Fronius Solar.web.
- Erori posibile generate:

### Mesaje de stare

HS = rezistență de încălzire TS = senzor de temperatură WR = invertor  
FQ = sursă externă (de exemplu încălzitor de apă cu gaz)

Cod	Descriere	Cauză	Remediere
906	Rezistență de încălzire 1 defectă - scurtcircuit L1	Sarcina pe L1 este mai mare de 3 kW. Scurtcircuit la L1.	Verificați rezistența de încălzire 1. Verificați cablarea.
907 908	HS 1 - suprasarcină la L2 HS 1 - suprasarcină la L3	Curentul la L2 depășește 16 A Curentul la L3 depășește 16 A	Verificați HS 1 și înlocuiți HS, dacă este necesar.
909 910 911	HS 1 defectă - L1 cu rezistență ridicată HS 1 defectă - L2 cu rezistență ridicată HS 1 defectă - L3 cu rezistență ridicată	Nu trece curent prin L1/L2/L3. L1/L2/L3 de la HS 1 defect. Faza L1/L2/L3 întreruptă.	Verificați L1/L2/L3. Verificați racordurile L1/L2/L3.
912	HS 2 defectă - scurtcircuit L1	Sarcina pe L1 este mai mare de 3 kW. Scurtcircuit la L1.	Verificați HS 2. Verificați cablarea.
913 914	HS 2 - suprasarcină la L2 HS 2 - suprasarcină la L3	Curentul la L2 depășește 16 A Curentul la L3 depășește 16 A	Verificați HS2 și înlocuiți HS, dacă este necesar.
915 916 917	HS 2 defectă - L1 cu rezistență ridicată HS 2 defectă - L2 cu rezistență ridicată HS 2 defectă - L3 cu rezistență ridicată	Nu trece curent prin L1/L2/L3. L1/L2/L3 de la HS 2 defect. Faza L1/L2/L3 întreruptă.	Verificați L1/L2/L3. Verificați racordurile L1/L2/L3.
918 919	Releu 2 (faza L2) defect Releu 3 (faza L3) defect	Releul R2/R3 nu comută.	Înlocuiți Ohmpilot.
920	Scurtcircuit TS	Rezistență de intrare TS mai mică de 200 Ohm. Nu este conectat un TS PT1000. TS defect.	Verificați cablul și conexiunile la cablul TS. Înlocuiți TS.

## Mesaje de stare

921	TS nu este conectat sau este defect	Niciun TS conectat (rezistența de intrare mai mare de 2 000 Ohm). TS este activat (ar trebui să fie dezactivat). Cablu TS defect. TS defect. Nu este conectat un TS PT1000.	Conectați TS cu dispozitivul. Dezactivați TS din interfața pentru utilizator (dacă senzorul nu este necesar). Verificați cablul TS. Înlocuiți TS.
922	Temperatura de 60 °C pentru protecția anti legionella nu a putut fi atinsă în 24 de ore.	FQ este oprită/defectă. (doar 922). TS a fost montat incorect. Sistem de încălzire dimensionat incorect (consum prea mare de apă caldă etc.) HS/TS defect.	Porniți FQ (doar 922). Montați TS deasupra HS (în tub de protecție). Protecție anti legionella din interfața pentru utilizator. Înlocuiți HS/TS.
923	Temperatura minimă nu a putut fi atinsă în decurs de 5 h		
924	FQ nu a putut atinge temperatura minimă în 5 h.	FQ oprită/defectă. FQ nu este conectată cu Ohmpilot. TS montat incorect. Sistemul de încălzire este greșit dimensionat (consum de apă caldă prea mare, etc.) TS defect.	Porniți FQ. Conectați FQ cu releul 1. Montați TS deasupra corpului de încălzire al FQ. Verificați setarea temperaturii minime. Înlocuiți TS.
925	Ora nu este sincronizată	Ora nu a fost sincronizată în ultimele 24 de ore. Routerul a fost oprit/reconfigurat.	Verificați conexiunea dintre Ohmpilot și invertor. Porniți routerul. Controlați setările rețelei.
926	Lipsă conexiune cu invertorul	Lipsă conexiune între WR și Ohmpilot. WR oprit. Ohmpilot are nevoie de conexiunea cu WR și în timpul nopții. Router oprit/defect/reconfigurat. La invertor este activată funcția de oprire pe timp de noapte. Conexiune WLAN necorespunzătoare între invertor sau Ohmpilot și router.	Verificați conexiunea. Porniți WR. Actualizați software-ul. Opriți și porniți din nou Ohmpilot și WR. Dezactivați oprirea pe timp de noapte a WR. La Fronius SnapINverter pe afișaj în meniul <b>Configurare &gt; Setări afișaj &gt; Mod noapte</b> setați modul de noapte în poziția ON. Porniți routerul. Poziționați mai bine antena WLAN. Controlați setările rețelei.

## Mesaje de stare

927	Temperatură excesivă Ohmpilot	Temperatura ambientală prea ridicată (> 40 °C). Putere prea mare a rezistenței de încălzire. Fanta de aerisire este acoperită.	Instalați Ohmpilot într-un loc mai răcoros. Utilizați o rezistență de încălzire cu puterea admisă. Eliberați fanta de aerisire.
928	Temperatură prea scăzută Ohmpilot	Temperatură ambientală prea redusă (< 0 °C).	Instalați Ohmpilot într-un loc mai călduros. Instalarea în aer liber nu este permisă!
	Întreprătorul de protecție împotriva curentului rezidual se declanșează	Conductorul neutru (N) și faza (L) sunt inversate.	Conectați N și L corect.
	Ohmpilot nu folosește surplusul	Termostatul de la rezistența de încălzire s-a oprit. Termostatul de siguranță (STC) de la rezistența de încălzire s-a declanșat.	Așteptați până când termostatul repornește. Resetați termostatul de siguranță
	Ohmpilot folosește doar o parte din surplusul de putere	Puterea rezistenței de încălzire este mai mică decât surplusul de putere.	Dacă este necesar, alegeți o rezistență de încălzire de mai mare
	Puterea la punctul de alimentare nu este ajustată întotdeauna la 0	Variațiile de sarcină și de generare au nevoie de câteva secunde pentru ajustare.	
	După pornire, LED-ul verde clipește lung de 2 ori	Termostatul de la rezistența de încălzire s-a oprit. Rezistența de încălzire nu este conectată.	Setați termostatul pentru scurt timp la valoare mai mare, pentru măsurarea puterii. Conectați rezistența de încălzire.
	După o pană de curent Ohmpilot nu mai funcționează	După o pană de curent, Ohmpilot își atribuie automat următoarea adresă IP fixă dacă nu primește o adresă IP după 40 de secunde: 169.254.0.180 (valabilă numai dacă Ohmpilot este conectat la router prin WLAN).	Reporniți Ohmpilot pentru restabilirea conexiunii WLAN.

# Date tehnice

## Date tehnice Fronius Ohmpilot

### Date generale

Dimensiuni (înălțime x lățime x adâncime)	350 mm x 280 mm x 110 mm
Greutate	3,9 kg
IP	IP 54
Instalare	Perete
Domeniu de temperaturi ambientale	0 până la 40° C
Umiditate permisă a aerului	0-99 % (fără condensare)
Răcire	Convecție
Temperatură de depozitare	-40 până la 70 °C
Clasă de emisii CEM	B
Categorie supratensiune	3
Grad de poluare	3

### Date intrare

Frecvență	50 Hz
Tensiune nominală	230 V / 400 V
Curent de intrare maxim	1 X 16 A / 3 x 16 A

### Interfețe

Modbus RTU	RS 485, maxim 300 m, ecranat și torsadat
LAN	Ethernet minim CAT5, ecranat
WLAN	Standard IEEE 802.11 b/g/n
Senzor de temperatură	PT1000 (maxim 30m)

### Date ieșire

Ieșire analogică monofazată / trifazată	în mod continuu 0 - 3 / 0 - 9 kW
Intensitate nominală a curentului analogică pe fază	13 A
Curent de scurtcircuit ieșire analogică	16 A (maxim 5 sec.)
Curent maxim ieșire releu	L2 / L3 16A (maxim 5 sec.)
Releu multifuncțional ieșire	minim 15V / 2mA; maxim 16 A (maxim 5 sec.)
Randament la funcționarea nominală	cel puțin 98 %
Consum în modul de așteptare	în mod normal 1,8 W



# Verificări / informații

## Verificări/informații

Verificări / informații conform EN60730 secțiunea 1 tabel 7.2

6a	Construcție	RS 2.5.5 electronic RS montat independent
19	Borne fără șurub	2.10.6.1 Mod de fixare tip X
24	Clasificarea RS în funcție de protecția față de șoc electric, secțiunea 6.8	Clasă de protecție I 6.8.3
29	Tipul deconectării sau întreruperii pentru fiecare circuit electric	Microîntrerupere în conformitate cu punctul 2.4.4.
30	Valoare PTI a materialelor de izolare utilizate pentru izolare	PTI 175 conform 6.13.2
31a	Tipul conectării conductorului de protecție	N conform 7.4.3, racord de împământare conform 9.1.1
39	Principiu de funcționare	Principiu de funcționare TIP 1 conform 2.6.1
40	Caracteristici suplimentare pentru principiul de funcționare	C conform 6.4.3.3
51	Temperaturi de verificare a inflamabilității cu fir incandescent (secțiunile 21.2.1, 21.2.2, 21.2.3 și 21.2.4	Carcasă 550 °C, trecere de cablu/dispozitiv anti-tracțiune cu 650 °C; categoria B conform EN 60730--1:2000/A1:2004;
75	Tensiune de impuls nominală (secțiunile 2.1.12, 20.1	Conform EN 61000-6-2:2005, EN 60730-1:2011, EN 301 489-1 (V1.9.2) Cabluri la cablu   cablu(ri) la legătura la pământ Cabluri de semnal și de comandă: --- ±   1 kV Intrări de conectare la rețeaua de curent continuu: ± 0,5 kV   ± 0,5 kV Intrări de conectare la rețeaua de curent alternativ: ± 1 kV   ± 2 kV
77	Temperatură pt. proba de duritate Brinell	conform 21.2.1, 21.2.2, 21.2.3 și 21.2.4, Case (carcasă): Proba de duritate Brinell 1: 102 °C Cable bushing (trecere de cablu): Proba de duritate Brinell 2: 125 °C
80	Tensiune de impuls nominală pentru distanța de conturare sau distanța de contact	Conform EN 61000-6-2:2005, EN 60730-1:2011, EN 301 489-1 (V1.9.2) Cabluri la cablu   cablu(ri) la legătura la pământ Cabluri de semnal și de comandă: --- ±   1 kV Intrări de conectare la rețeaua de curent continuu: ± 0,5 kV   ± 0,5 kV Intrări de conectare la rețeaua de curent alternativ: ± 1 kV   ± 2 kV

# Condiții de garanție și eliminarea ca deșeu

---

## Garanția de fabricație Fronius

Condițiile de garanție detaliate, specifice fiecărei țări în parte, sunt disponibile la adresa:  
[www.fronius.com/solar/garantie](http://www.fronius.com/solar/garantie)

---

## Eliminarea ca deșeu

Echipamentele electrice și electronice vechi trebuie colectate separat conform directivei UE și legislației naționale și trebuie să facă obiectul unei reciclări ecologice. Aparatele uzate trebuie returnate distribuitorului sau la un centru local autorizat de colectare și reciclare. Eliminarea corectă a aparatelor vechi contribuie la reutilizarea sustenabilă a resurselor și previne efectele negative asupra sănătății și mediului.

### Ambalaje

- a se colecta separat
  - a se respecta prevederile valabile local
  - a se reduce volumul ambalajului din carton
- 

## Norme și directive luate în considerare

### Marcaj CE

Toate normele și directivele în vigoare precum și directivele din cadrul directivei UE în vigoare sunt respectate, astfel încât aparatele sunt prevăzute cu marcajul CE.





[fronius.com/en/solar-energy/installers-partners/products-solutions/monitoring-digital-tools](https://fronius.com/en/solar-energy/installers-partners/products-solutions/monitoring-digital-tools)

**MONITORING &  
DIGITAL TOOLS**

**Fronius International GmbH**

Froniusstraße 1  
4643 Pettenbach  
Austria  
[contact@fronius.com](mailto:contact@fronius.com)  
[www.fronius.com](http://www.fronius.com)

At [www.fronius.com/contact](http://www.fronius.com/contact) you will find the contact details of all Fronius subsidiaries and Sales & Service Partners.